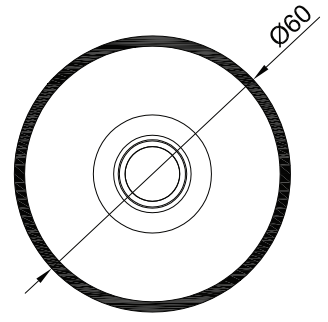
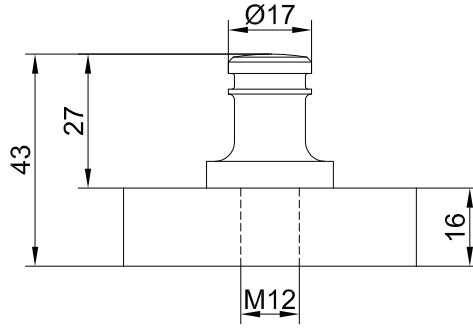
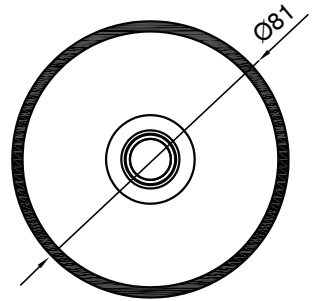
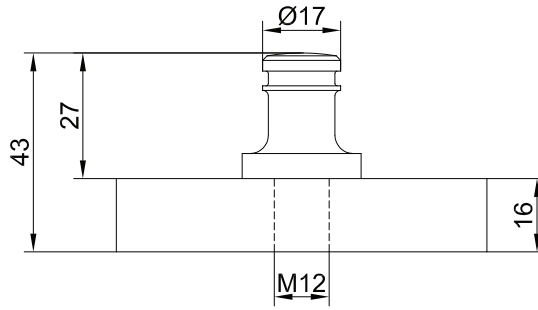


Yük Hücresi Ayakları

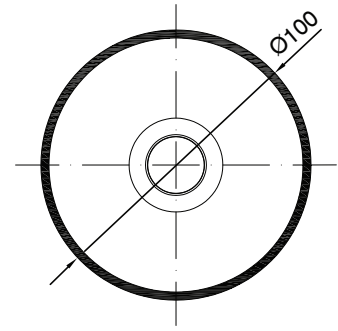
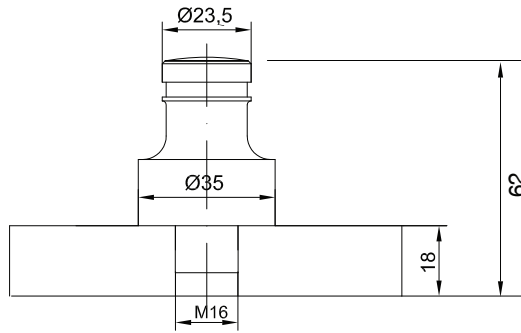
LARB01T - BHS / LARB01T - TMS



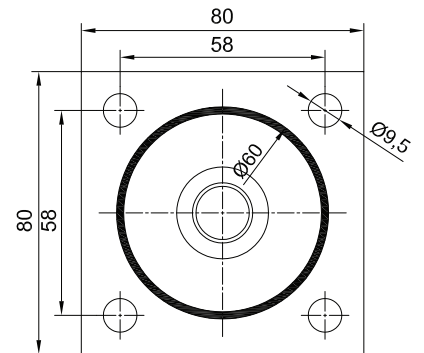
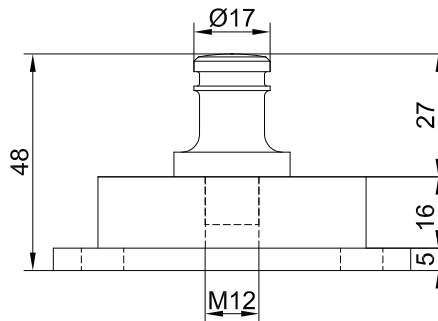
LARB02T - BH / LARB02T - BHS



LARB05T - BH / LARB05T - BHS



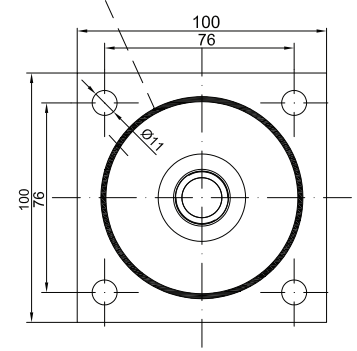
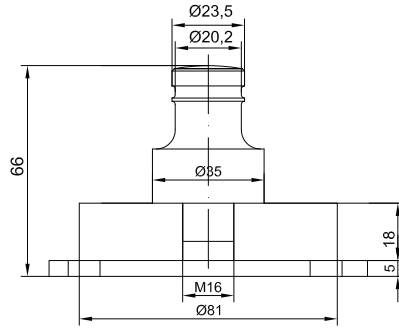
LAFL02T - BH / LAFL02T - BHS



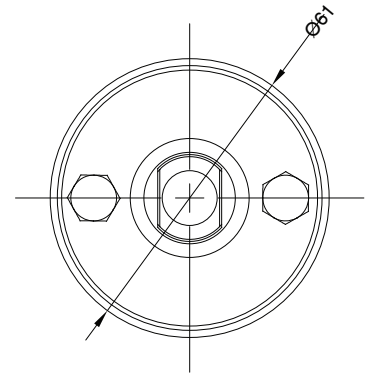
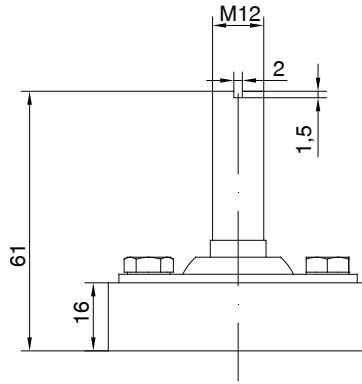
Genel Tolerans $\pm 0,5$ mm

Yük Hücresi Ayakları

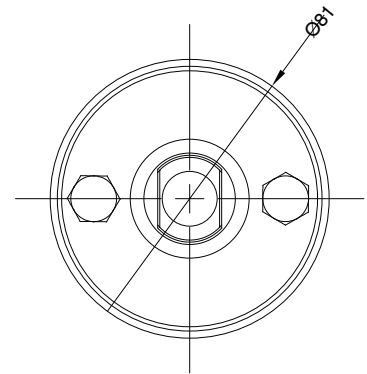
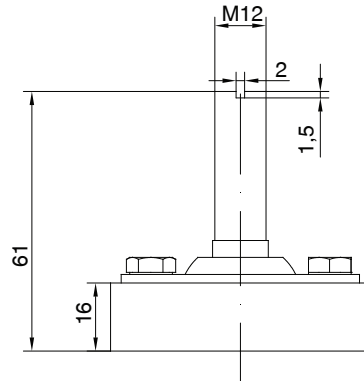
LAFL05T - BH / LAFL05T - BHS



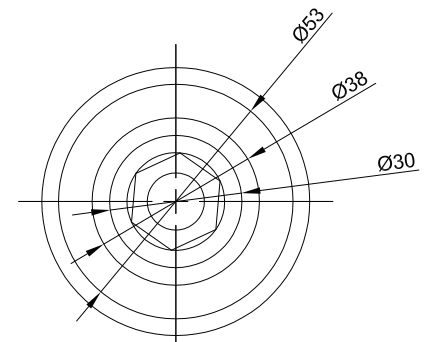
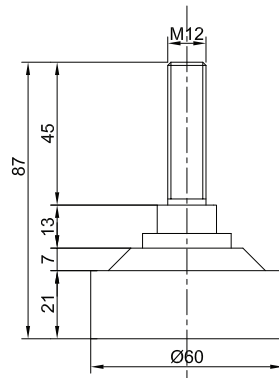
LARB01T - TMS



LARB02T - TM / LARB02T - TMS



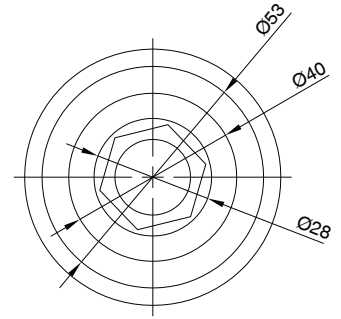
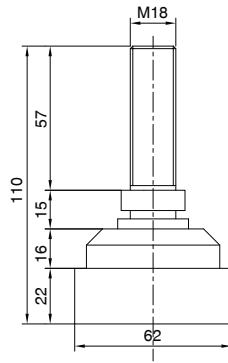
LABL02T - TM / LABL02T - TMS



Genel Tolerans $\pm 0,3$ mm max.

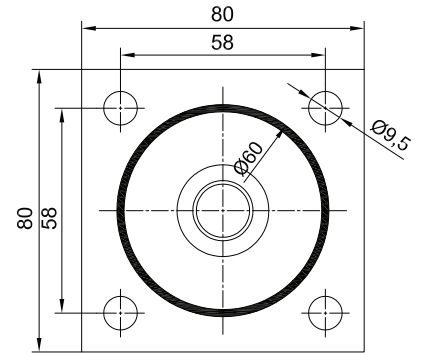
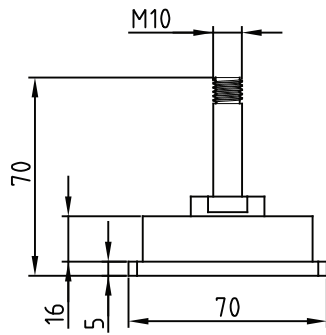
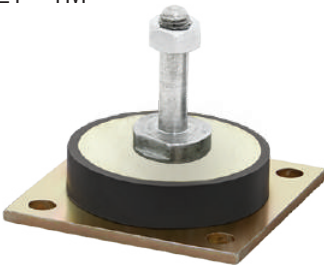
Yük Hücresi Ayakları

LABL05T - TM / LABL05T - TMS

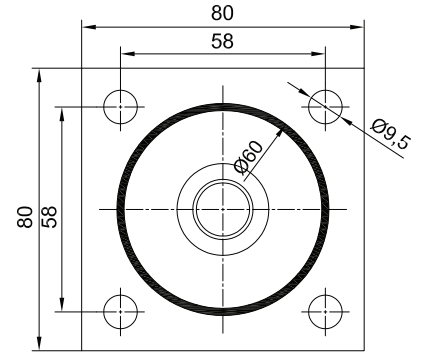
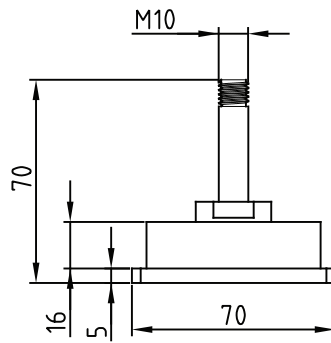


Genel Tolerans $\pm 0,3$ mm max.

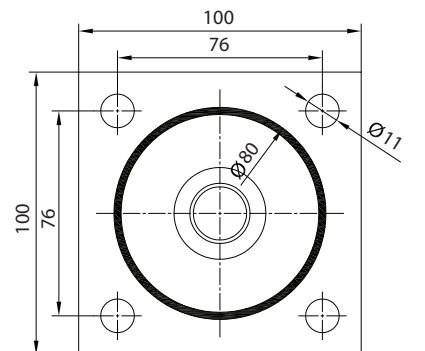
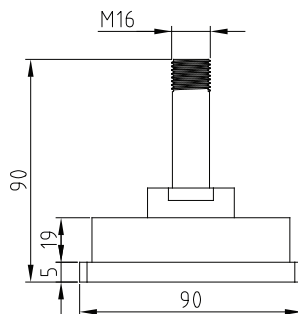
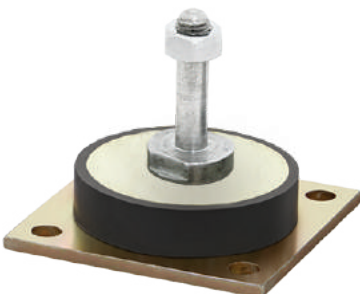
LAFL02T - TM



LAFL02T - BHS

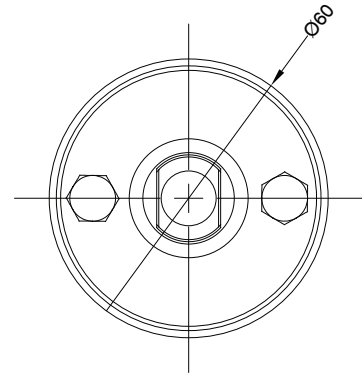
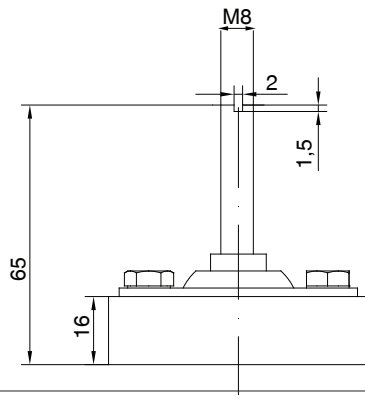


LAFL05T - TM

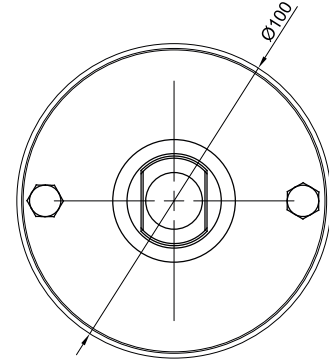
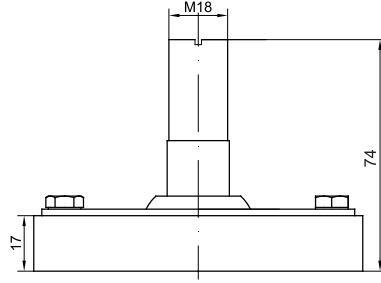


Yük Hücresi Ayakları

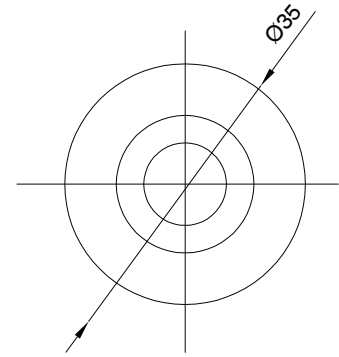
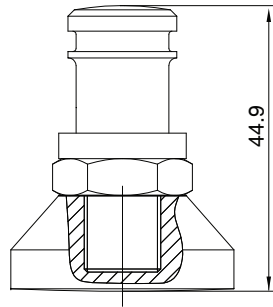
LARB01T - TMS (SB8)



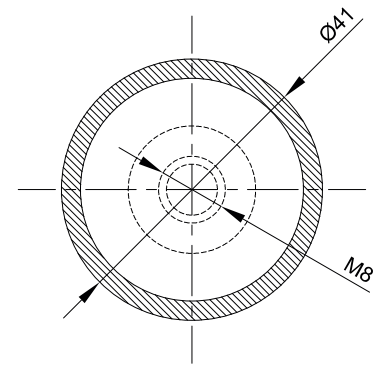
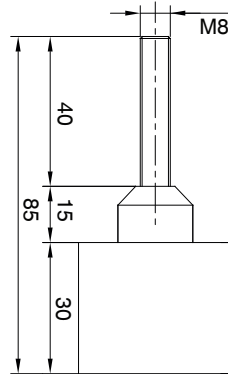
LARB05T - TM / LARB05T - TMS



LARC01T - BHS



LARB01T - TMS / LARB01T - TM (250 kg)



LARB01T - TMS / LARB01T - TM (500 kg)

