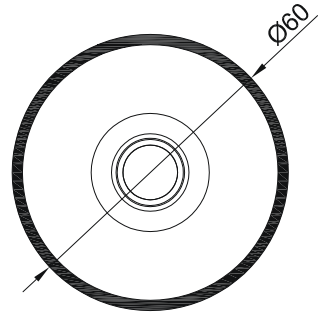
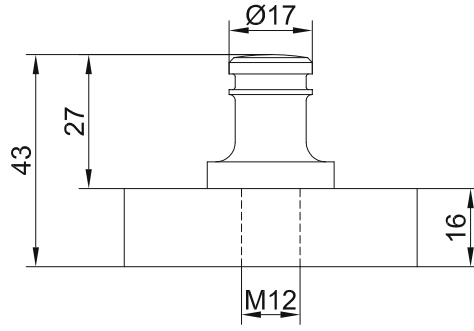
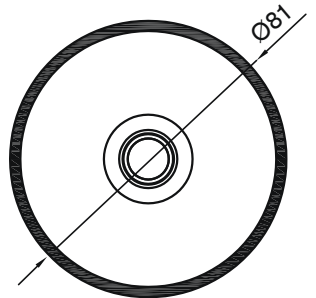
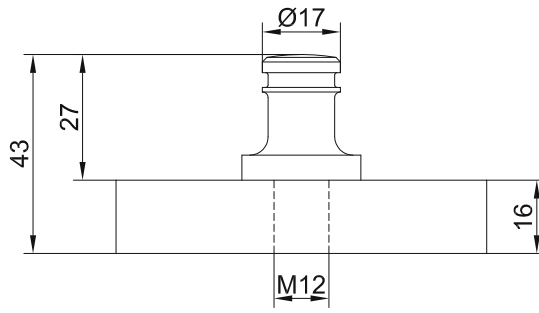


## Yük Hücresi Ayakları

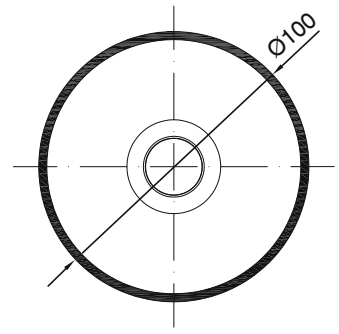
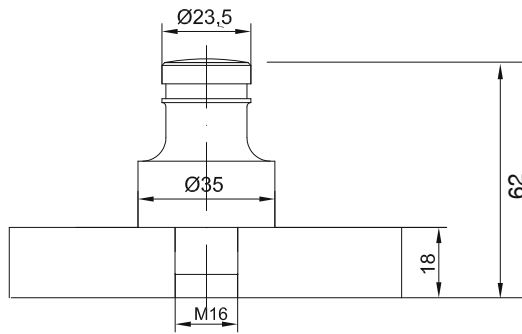
LARB01T - BH / LARB01T - BHS



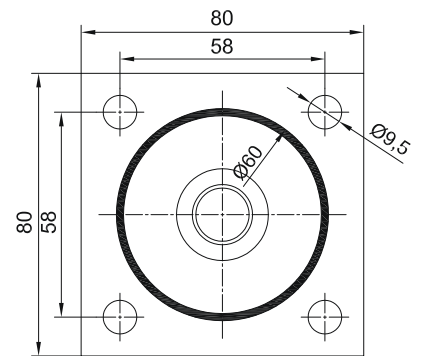
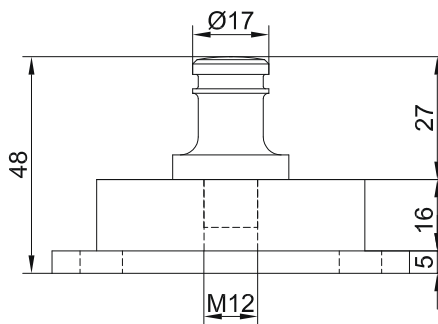
LARB02T - BH / LARB02T - BHS



LARB05T - BH / LARB05T - BHS



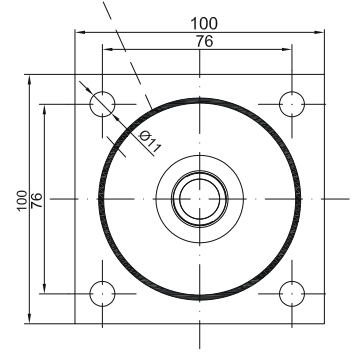
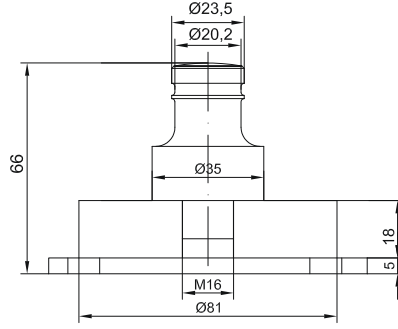
LAFL02T - BH / LAFL02T - BHS



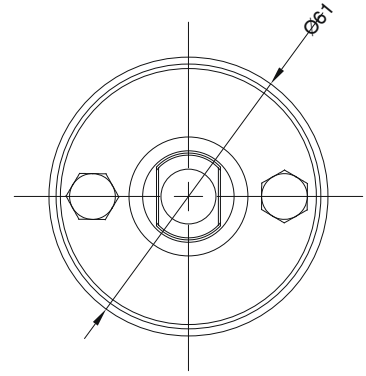
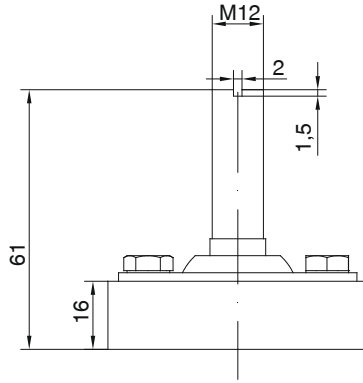
Genel Tolerans  $\pm 0,5$  mm

## Yük Hücresi Ayakları

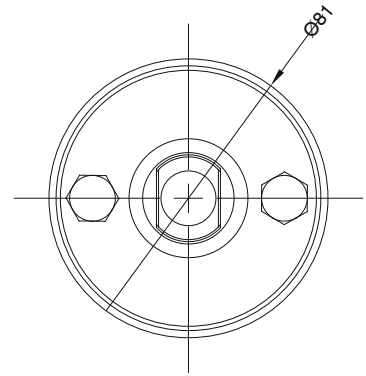
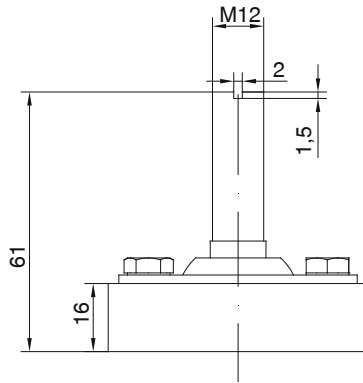
LAFL05T - BH / LAFL05T - BHS



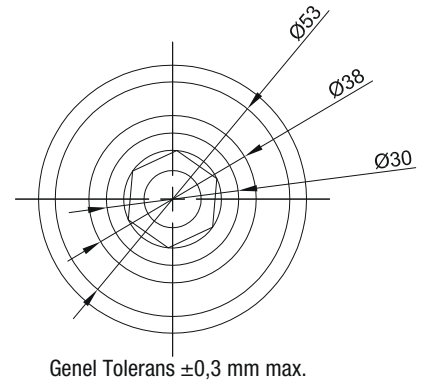
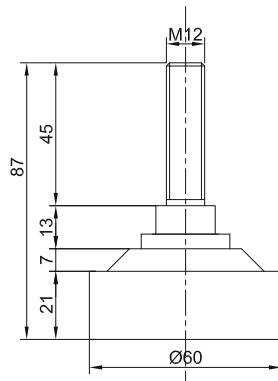
LARB01T - TMS



LARB02T - TM / LARB02T - TMS

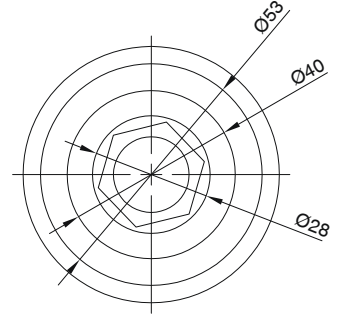
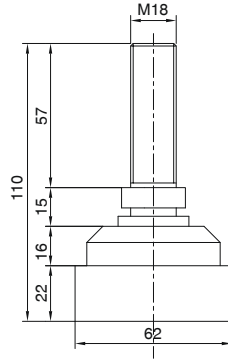


LABL02T - TM / LABL02T - TMS



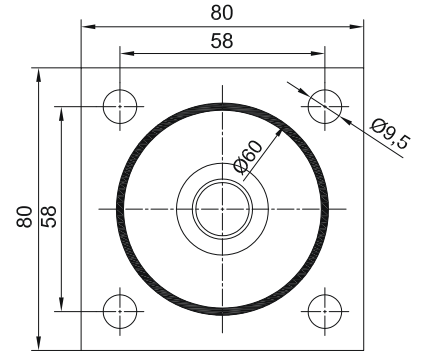
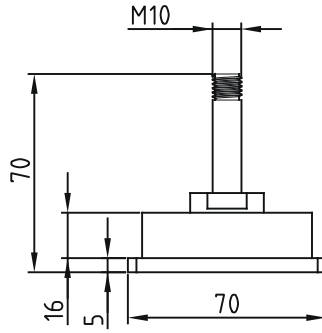
## Yük Hücresi Ayakları

LABL05T - TM / LABL05T - TMS

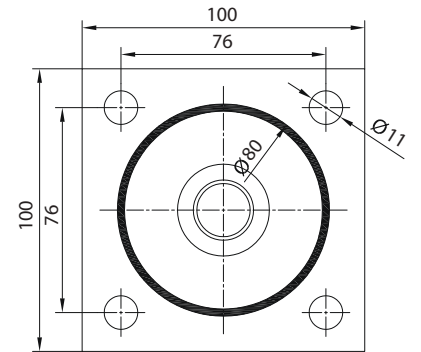
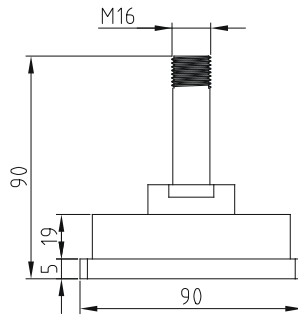


Genel Tolerans  $\pm 0,3$  mm max.

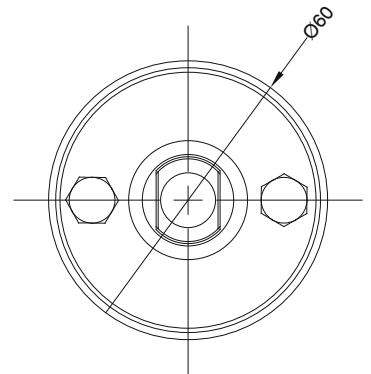
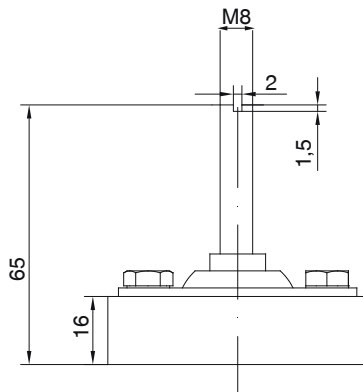
LAFLO2T - TM



LAFLO5T - TM

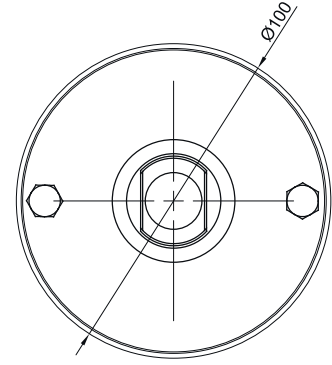
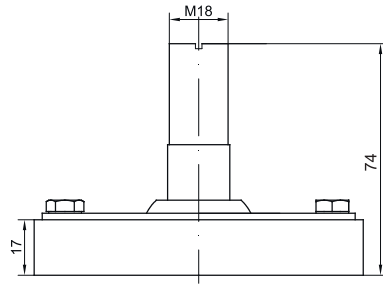


LARB01T - TMS (SB8)

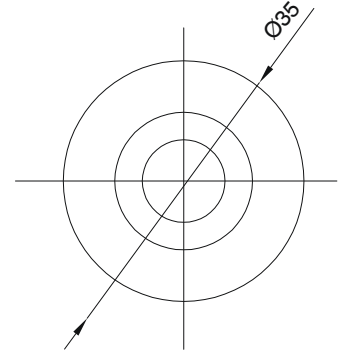
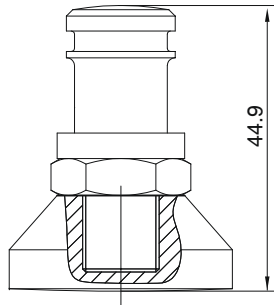


## Yük Hücresi Ayakları

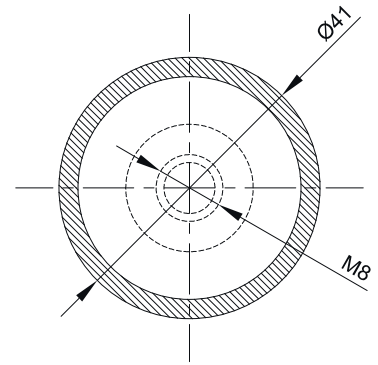
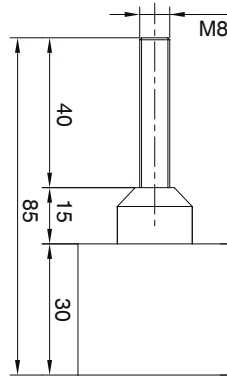
LARB05T - TM / LARB05T - TMS



LARC01T - BHS



LARB01T - TMS / LARB01T - TM (250 kg)



LARB01T - TMS / LARB01T - TM (500 kg)

