

# Scatola di giunzione per celle di carico BJS

Precisa, in acciaio inox e impermeabile



## Campi di applicazione

- Bilance ad alta capacità
- Ponti a bilico per autocarri
- Applicazioni di pesatura industriale
- Aree di pesatura umide e igieniche
- Sistemi di pesatura esposti al rischio di fulmini



## Caratteristiche

- Collegamento fino a 8 celle di carico
- Regolazione degli angoli con componenti ad alta stabilità
- Custodia in acciaio inox
- Classe di protezione IP67
- Facile regolazione dei carichi eccentrici
- Ventilazione e scarico dell'umidità







## Prodotto industriale

- Progettato per condizioni industriali difficili
- Ampio intervallo di temperatura di esercizio
- Elevata affidabilità del sistema grazie alla protezione contro i fulmini

La precisione di una bilancia non dipende esclusivamente dalla qualità dell'indicatore di pesatura e della cella di carico. La scatola di giunzione della cella di carico è il terzo componente più importante che determina la precisione della bilancia. Le scatole di giunzione in acciaio inox per celle di carico della serie BJS sono progettate per essere utilizzate in diverse applicazioni di pesatura industriale, in particolare nei settori chimico e alimentare, come ponti a bilico per autocarri, pesatura di serbatoi, sistemi di pesatura per silos, bilance a nastro, bilance da pavimento ad alta capacità.

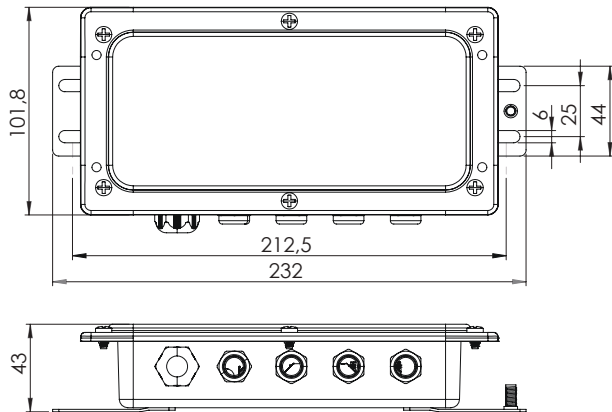
Le scatole di giunzione in acciaio inox per celle di carico della serie BJS possono essere utilizzate senza problemi con tutte le celle di carico basate su strain-gage. Bilanciando i livelli di segnale delle celle di carico, aumentano la precisione della bilancia e consentono una facile calibrazione. Grazie alla struttura in acciaio inox e agli elevati gradi di protezione resistenti all'acqua e all'umidità, le scatole di giunzione della serie BJS possono essere utilizzate senza problemi in ambienti industriali umidi e igienici, in tutti i tipi di bilance o sistemi di pesatura.

# Caratteristiche Tecniche

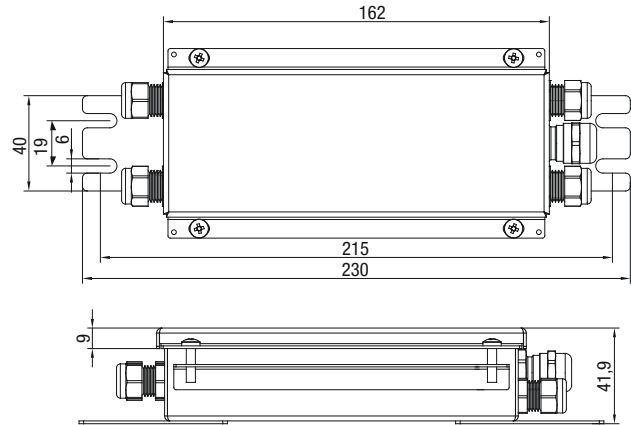
				
	<b>BJS-04B</b>	<b>BJS-04P</b>	<b>BJS-04A</b>	<b>BJS-08A</b>
Numero di celle di carico		Fino a 4		Fino a 8
Protezione contro i fulmini		No		Si
Regolazione degli angoli		Si		
Impedenza delle celle di carico		350 Ω - 1200 Ω (per regolazione degli angoli)		
Messa a terra esterna	Si	Tramite vite di montaggio		Si
Pressacavi		4 × M12 e 1 × M16 Poliammide PA6V2, nero, IP68		9 × M16 poliammide PA6V2, nero, IP68
Diametro dei cavi		Cavi celle di carico: 3 - 6,5 mm; cavo dispositivo: 4 - 8 mm		4 - 8 mm
Fori per sigillatura		Si		
Ventilazione		No		Si
Materiale della custodia e classe di protezione		Acciaio inox, IP67		
Intervallo di temperatura di esercizio		Da -15 °C a +70 °C		
Umidità		Max. 90% RH, senza condensa		
Peso (imballato)	400 g	550 g	550 g	1200 g

# Dimensioni (mm)

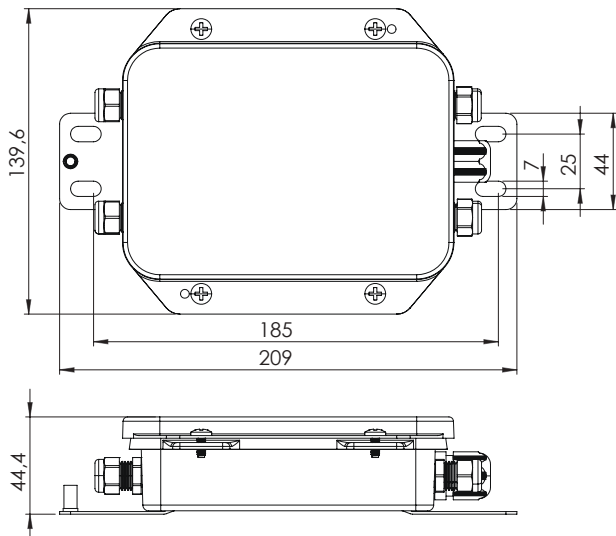
**BJS-04B**



**BJS-04P**



**BJS-04A**



**BJS-08A**

