

Forklift Kantarı

Forkliftinizi Tartım İstasyonuna Dönüştürün

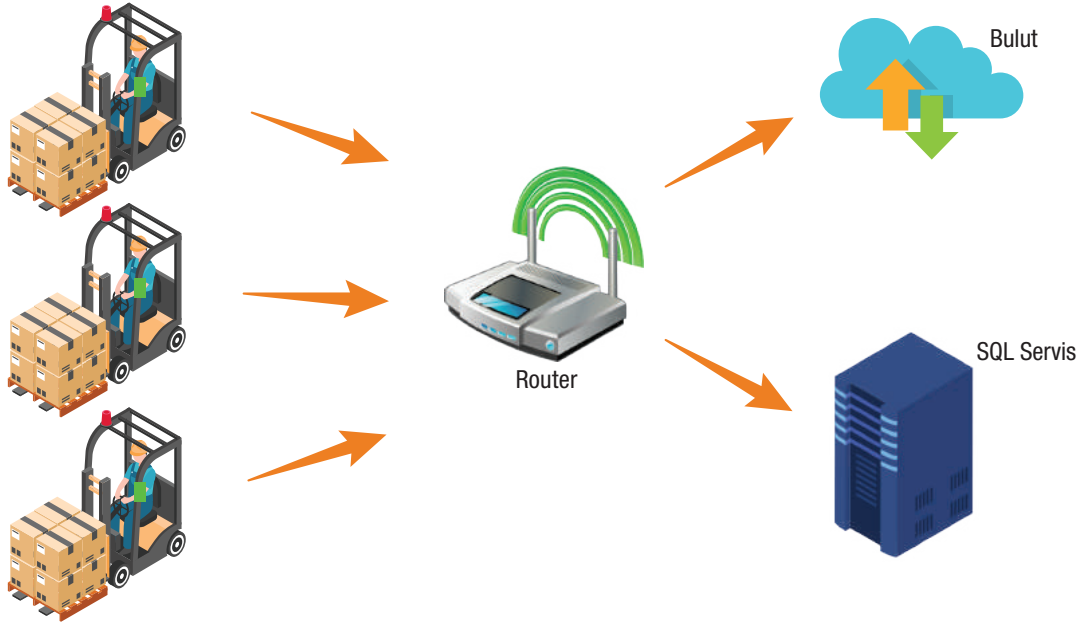


MagicFORKS® FK

BAYKON
Endüstriyel Tartım Sistemleri

Baykon MagicFORKS® FK ile forkliftinizi, Etiketleme ve Veri Yönetimi fonksiyonlarına sahip bir Tartım İstasyonuna dönüştürebilirsiniz.

- ✓ Depolar, Yükleme Terminalleri ve Geri Dönüşüm Merkezleri için ideal çözüm.
- ✓ İstifleme, yükleme işlemlerinizi hızlandırır, operasyonel verimliliğinizi artırır.
- ✓ Palet ağırlığını kontrol etmenin en hızlı yolu; zamandan ve paradan tasarruf edin.
- ✓ Güvenli veri yönetimi; tartım kayıtlarınızı ERP sisteminize doğrudan ve hatasız aktarın.



Ethernet Wi-Fi seçeneği üzerinden MagicFORKS® FK Terminali ile veri yönetimi

Tamamen Kablosuz

Çatallar ile BX65 Terminali arasında Bluetooth (2.1 Sınıf 1 +EDR) ile kablosuz bağlantı. Sistem kullanılmadığında, uzun çalışma ömrü için çatallardaki bataryalar Bluetooth aracılığıyla otomatik olarak devre dışı bırakılır. Bataryaların şarj seviyesi BX65 ekranından sürekli olarak izlenebilir.



Çalışma Alanı Güvenliğini Destekler

IP Kamera bağlantısı

Forkliftin ön ve arkasına takılan IP kameraların görüntülerini BX65 ekranında izleyerek çalışma alanında iş güvenliğini arttırabilirsiniz.



Tilt Sensör (opsiyon)

Çatalların veya zeminin eğimi $\pm 5^\circ$ 'den büyükse BX65 ekranında renkli uyarı çıkar.





Kantar

- ✓ Kapasite: 2,5 t, 3 t ve 5 t
- ✓ Tartım modüllerinin bulunduğu sağlam çelik yapıya sahip 2 adet çatal ve terminalden oluşur.

Dijital Yük Hücreleri Sayesinde

- ✓ Kolay ayarlama, elektronik kalibrasyon
- ✓ Yük hücresi arızası durumunda uyarı mesajı ile güvenli tartım



BX21/BX24 Terminal

- ✓ Temel tartım fonksiyonları
- ✓ Yapılandırılabilen etiketler ve 2 farklı bilgi girişi
- ✓ Seri tartımlar için toplama fonksiyonu
- ✓ Standart arayüzler: 2 x RS232C, Bluetooth, USB, Ethernet TCP/IP, Wi-Fi



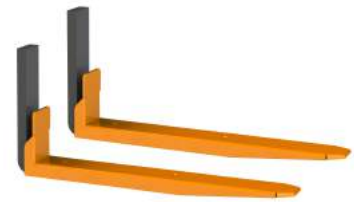
BX65 Smart Dokunmatik Terminal

- ✓ Kullanıcı tarafından yapılandırılabilen Tartım Menüsü, Etiket ve Raporlar.
- ✓ Seri tartım için Toplam tartım fonksiyonu
- ✓ 12 adede kadar tartım ile ilgili veri alanı
- ✓ Tartım işlemi ile ilgili verilerin belleğe kaydı
- ✓ WEB Servis dahil ERP integrasyon seçenekleri
- ✓ Doğrudan güneş ışığı altında görülebilen 7" renkli dokunmatik TFT ekran
- ✓ Standart arayüzler: 2 x USB, RS232C, Bluetooth, Ethernet TCP/IP, Wi-Fi
- ✓ İki adet IP kamera bağlantısıyla çalışma alanının güvenliğini artırma



Kolay Montaj

Tamamen kablolu bağlantı sayesinde MagicFORKS® FK forkliftinize dakikalar içinde monte edilebilir. Gerekliğinde kolay ve hızlı bir şekilde başka bir forklifte taşınabilir.



Teknik Özellikler

Kapasite x Taksimat	2500 kg x 1kg / 3000 kg x 1 kg / 5000 kg x 2 kg
Doğruluk	Kaldırılan yükün % 0,1'i
Kalibrasyon	Sıfır ve Kazanç kalibrasyonu
Aşırı yük	Kapasitenin %150'si
Dahili haberleşme	Kablosuz (Class1 , Bluetooth v4.2 + EDR End)
Besleme kaynağı	TA (10-28VDC), TB (20-72VDC), TC (40-160VDC)
Batarya	Her bir çatal için paslanmaz çelik kutulu, 7,4V / 7000mA Li-ion batarya.
Otomatik uyku modu	Programlanabilen süre sonunda batarya otomatik kapanır.
Çalışma süresi	Kesintisiz çalışmada 65 saat, normal çalışma koşullarında şarj etmeden haftalarca
Batarya şarj cihazı	Aynı anda iki Li-ion bataryayı şarj edebilir. 220 VAC adaptör ile birlikte verilir.

Aksesuarlar



Barcode Okuyucu



RFID Okuyucu



Yazıcı



IP Kamera

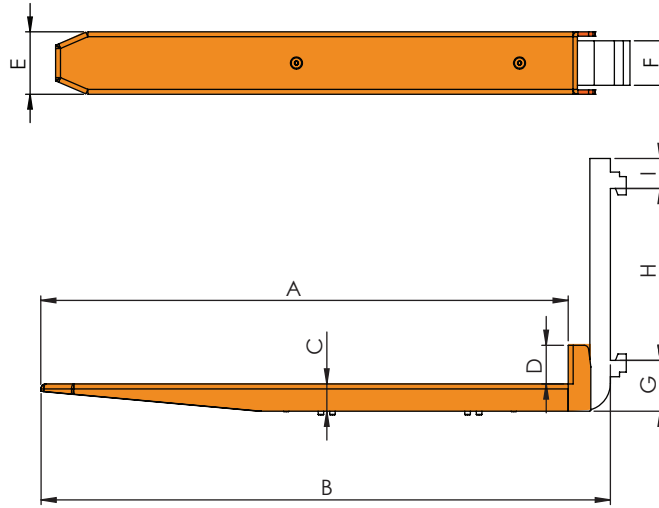


Harici Display



Tepe lambası

Çatal Boyutları (mm)



Model	Kapasite	Sınıf	A	B	C	D	E	F	G	H
MFK02A	2.5 t	ISO/FEM2A	1160	1250	60	175	140	100	76	418
MFK02B		ISO/FEM2B							152	
MFK03A	3 t	ISO/FEM3A	1160	1250	60	225	160	125	76	518
MFK03B		ISO/FEM3B							203	
MFK05A	5 t	ISO/FEM3A	1160	1265	75	225	175	140	76	518