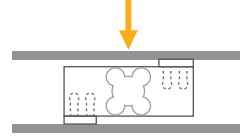


LP263SW

Platform Tipi Yük Hücresi



Uygulamalar



Tezgah Üstü
Terazi - Küçük



Tezgah Üstü
Terazi - Büyük



Islak Saha
Kantarları



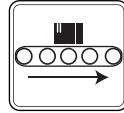
Patlayıcı
Ortam



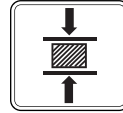
Kontrol Terazisi



Tank, Bunker ve
Silo Tartımı



Konveyör
Kantarı



Test Makineleri




Paketleme & Dolum
Uygulamaları

Temel Özellikler

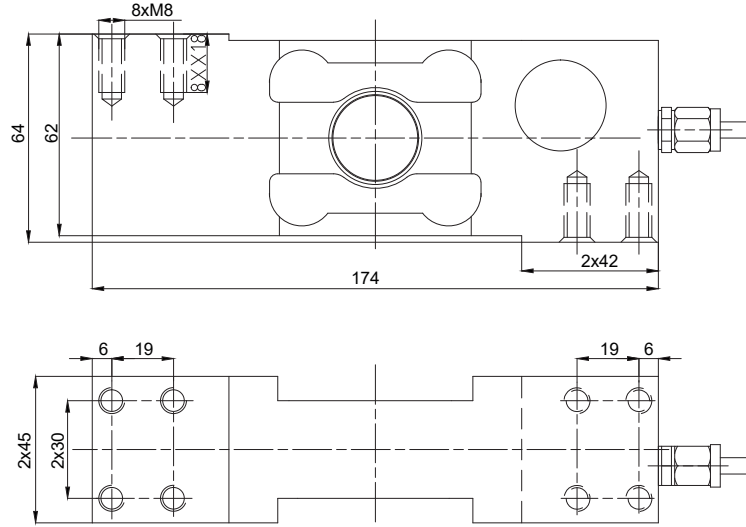
- 250 ~ 1250 kg kapasiteler
- Paslanmaz çelik
- EU OIML R60 C3 onaylı
- ATEX onaylı (opsiyonel)
Zone 0, 1, 2, 20, 21, 22
- IP68 koruma sınıfı
- 600 x 600 mm platform (önerilen)

LP263SW, paslanmaz çelik, tamamen kaynaklı, IP68 koruma sınıfına sahip, EU OIML R60 C3 onaylı bir yük hücresidir. Özellikle tezgâh üstü teraziler, sayım terazileri, paketleme makinaları ve kuvvet ölçümü yapan test düzeneklerinde yüksek performanslı tartım ve ölçüm imkânı sağlar. Patlayıcı ortamlarda kullanıma uygun ATEX onaylı LP263SW yük hücresi mevcuttur.

Teknik Özellikler

Model		LP263SW
Kapasite (E_{max})	kg	250 / 300 / 500 / 750 / 800 / 1000 / 1250
Doğruluk sınıfı (OIML R60'e göre)		C3
Çıkış kazancı (RO)	mV / V	2.0 ± 0.2
Maksimum bölüntü sayısı (n_{LC})		3000
Minimum ölçüm aralığı (V_{min})		$E_{max} / 15000$
Sıfıra dönüş hatası ($1/2 E_{max} / Z$)		$1/2 E_{max} / 3000$
Toplam hata	%RO	≤ 0.016
Minimum ölü yük	% E_{max}	0
Güvenli yükleme sınırı	% E_{max}	150
Aşırı yüklemeye kırılma/bozulma sınırı	% E_{max}	200
Sıfır dengesi	%RO	≤ 3.0
Besleme voltajı (önerilen)	V (DC)	5 - 10
Besleme voltajı (maksimum)	V (DC)	15
Giriş direnci	Ω	400 ± 20
Çıkış direnci	Ω	352 ± 3
İzolasyon direnci (50 V DC'de)	M Ω	≥ 5000
Çalışma sıcaklığı aralığı (kompanse edilmiş)	$^{\circ}C$	- 10...+ 40
Çalışma sıcaklığı aralığı	$^{\circ}C$	- 30...+ 70
Patlavıcı saha onayı (opsiyonel)		ATEX Onayı  II 1G Ex ia IIC T6 Ga (Gaz) II 1D Ex ia IIC T82 $^{\circ}C$ Da (Toz)
Malzeme		Paslanmaz çelik
Koruma sınıfı		IP68
Kablo		Ekranlı, 4 iletkenli, uzunluk: 6 m / çap: 5 mm
Maksimum platform boyutu	mm	600 x 600

Ebatlar (mm)



Kablo Renk Kodları

Fonksiyon	Renk
+ giriş	mavi
+ çıkış	beyaz
- giriş	siyah
- çıkış	kırmızı
ekran	