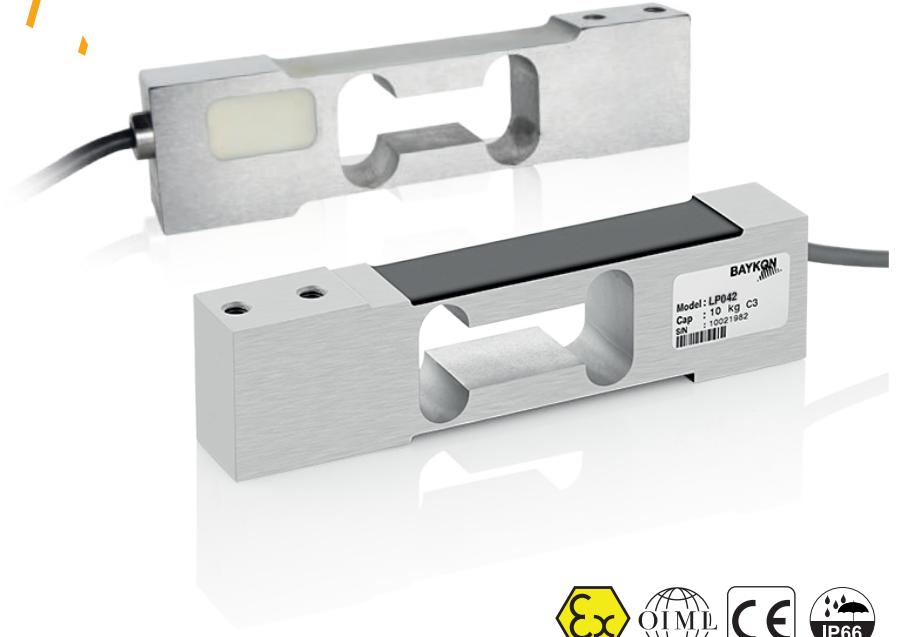
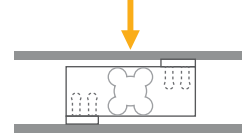


# LP042 / LP042S

## Platform Tipi Yük Hücresi



### Uygulamalar



TezgaH Üstü  
Terazi - Küçük



TezgaH Üstü  
Terazi - Büyük



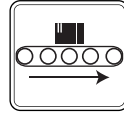
Patlayıcı  
Ortam



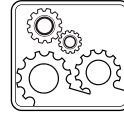
Kontrol Terazisi



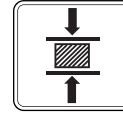
Tank, Bunker ve  
Silo Tartımı



Konveyör  
Kantarı



Endüstriyel  
Prosesler



Test Makineleri



Paketleme & Dolum  
Uygulamaları


### Temel Özellikler

- 8 ~ 100 kg kapasiteler
- LP042 Alüminyum, LP042S Paslanmaz çelik
- OIML C3 - LP042 (20~100 kg)
- ATEX onaylı (opsiyonel)  
Zone 0, 1, 2, 20, 21, 22
- IP66 koruma sınıfı
- 400 x 400 mm platform (önerilen)

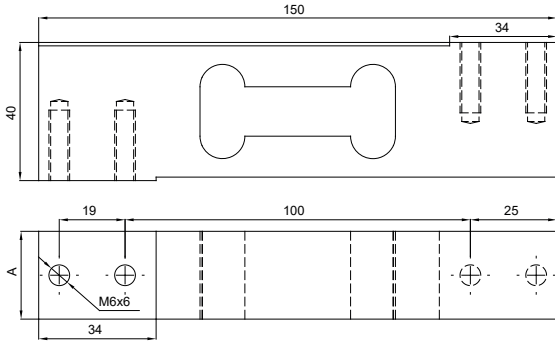
Model LP042, EU OIML C3 onaylı, alüminyum yapıda bir yük hücresidir. Model LP042S, endüstriyel kullanıma uygun, paslanmaz çelik yapıda bir yük hücresidir. LP042 ve LP042S IP66 koruma sınıfına sahip olup özellikle masa üstü teraziler, paketleme ve dolum makineleri, test düzeneklerinde yüksek performanslı tartım ve ölçüm imkânı sağlar.

Patlayıcı ortamlarda kullanıma uygun ATEX onaylı LP042 ve LP042S yük hücresi mevcuttur.

# Teknik Özellikler

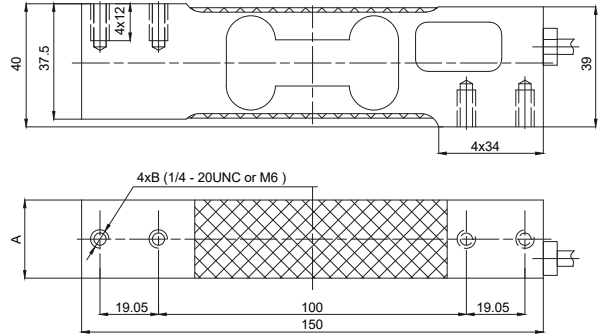
Model		LP042		LP042S
Maksimum kapasite ( $E_{max}$ )	kg	8 / 10 / 15	20 / 30 / 50 / 75 / 100	8 / 10 / 15 / 20 / 30 / 50 / 60 / 100
Doğruluk sınıfı		G3	C3	G3
Maks.yük hücresi doğrulama aralığı sayısı ( $n_{LC}$ )		-	3000	-
Min.yük hücresi doğrulama aralığının oranı $Y = E_{max} / (V_{min})$		-	10000	-
Maks. bölüntü sayısı (d)		-	3000	-
Çıkış kazancı (RO)	mV / V	$2 \pm 0.2$		
Sıfırda sıcaklık etkisi	$\%E_{max} / 10^{\circ}C$	$\leq 0.0175$		$\leq 0.02$
Kazançta sıcaklık etkisi	$\%E_{max} / 10^{\circ}C$	$\leq 0.012$		$\leq 0.02$
Toplam hata	$\%RO$	$\leq 0.017$		
Kayma hatası (30 dakika)	$\%E_{max}$	$\leq 0.0166$		$\leq 0.03$
Sıfır dengesi	$\%RO$	$\leq 3$		
Giriş direnci	$\Omega$	$404 \pm 15$		$400 \pm 20$
Çıkış direnci	$\Omega$	$350 \pm 3$		$352 \pm 5$
İzolasyon direnci (50 VDC'de)	$M\Omega$	$\geq 2000$		$\geq 5000$
Güvenli yükleme sınırı	$\%E_{max}$	150		
Aşırı yüklemeye kırıma / bozulma sınırı	$\%E_{max}$	300		200
Besleme voltajı (önerilen)	V (DC)	5 - 10		
Besleme voltajı (maksimum)	V (DC)	15		12
Çalışma sıcaklığı aralığı (Kompanse edilmiş / nominal)	$^{\circ}C$	- 10...+ 40		- 10...+ 40
Çalışma sıcaklığı aralığı	$^{\circ}C$	- 20...+ 50		- 30...+ 70
Patlayıcı saha onayı (opsiyonel)		ATEX Onayı  II 1G Ex ia IIC T6 Ga (Gaz) II 1D Ex ia IIIC T82°C Da (Toz)		
Malzeme		Alüminyum		Paslanmaz çelik
Koruma sınıfı		IP66		
Kablo		Uzunluk: 1 m / $\varnothing$ 5mm		Uzunluk: 1.8 m / $\varnothing$ 5mm
Maksimum platform boyutu	mm	400 x 400		

## Ebatlar (mm)



LP042

Kapasite kg	8-30	50-100
A	20	25



LP042S

Kapasite kg	8-40	50-100
A	20	25.2

## Kablo Renk Kodları

Fonksiyon	Renk
+ giriş	mavi
+ çıkış	beyaz
- giriş	siyah
- çıkış	kırmızı
ekran	