

# LEC Tartım Modülü

Ring Tipi Yük Hücreleri İçin



## Uygulamalar



Patlayıcı  
Ortam



Tank, Bunker ve  
Silo Tartımı



Endüstriyel  
Prosesler

## Temel Özellikler

- Düşük modül yüksekliği
- Yüksek tartım hassasiyeti
- 1t 'dan 33t'a kapasitelerde
- Yük hücresiz montaj imkânı
- Kolay ve pratik yük hücresi değişimi
- Entegre kalkmaya karşı koruma
- Güçlü yanal kuvvetlere karşı FlexROD
- Boyalı, galvaniz ve 304/316 kalite paslanmaz çelik modeller

LEC Tartım Modülü özellikle tank, reaktör, silo ve konveyör kantarları için tasarlanmıştır. Düşük yüksekliğe sahip LEC modülü, BR110/110S ring tipi yük hücreleri ile kullanılır. Yük hücresi olmadan monte edilebilir. Bu sayede montaj ve kaynak işlemleri sırasında yük hücresinin zarar görme riski engellenir. Arıza durumunda yük hücresi kolay ve hızlıca değiştirilebilir. FlexROD mafsal bağlantısı ile yanal kuvvetlere karşı güvenle kullanılır.

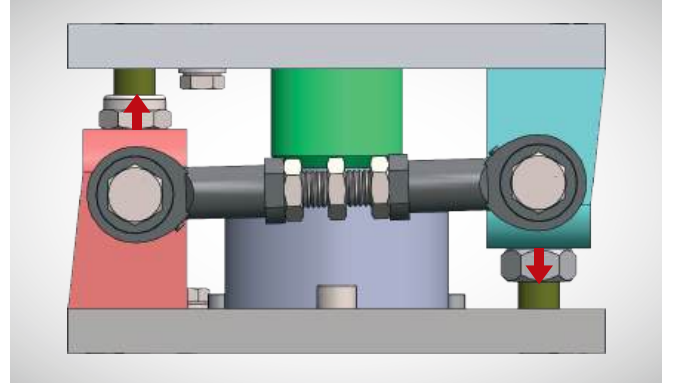
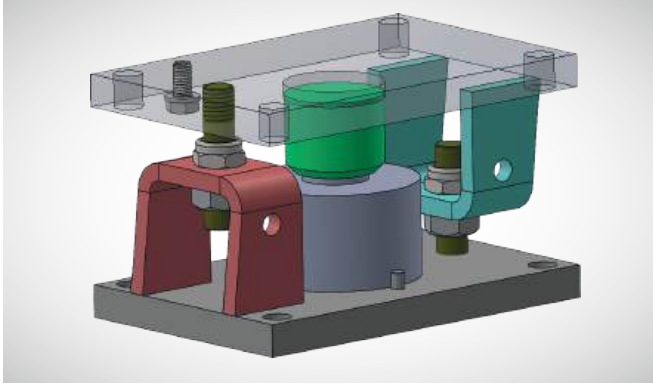
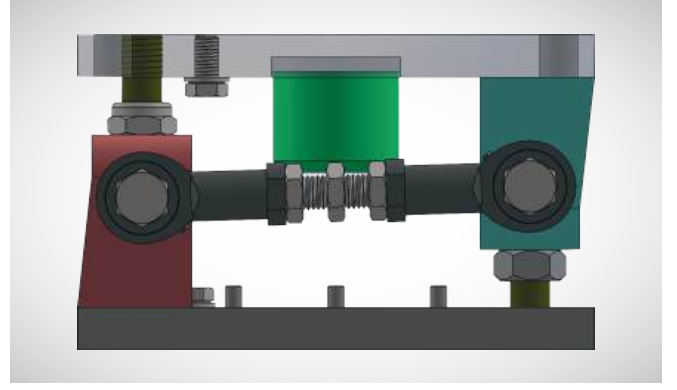
Modülün her iki yanındaki saplamalar, kalkma engel ve sabitleme somunları ile sabitlenerek, LEC tartım modülün yük hücresi olmaksızın montajına imkân sağlar. Montaj sonrası yük hücreleri önden kolayca yerine yerleştirilir, kilitleme somunları birkaç tur gevşetilerek, kantar devreye alınır. LEC modülü statik boyalı, galvaniz ve 304/316 paslanmaz çelik modeller olarak mevcuttur.

**BAYKON**  
Endüstriyel Tartım Sistemleri

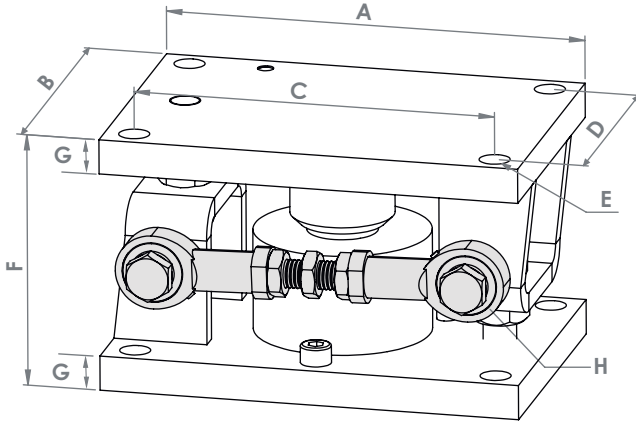
## Yük hücresiz montaj Kolay yük hücresi değişimi

LEC Tartım Modülü, iki yanındaki saplamalar sabitleme ve kalkma engel somunları ile kilitlenerek, yük hücresi olmadan monte edilebilir. Montaj sonrası yük hücresi ön taraftan yerleştirilir, sabitleme somunları birkaç gevşetilerek tartım sistemi devreye alınır.

FlexROD mafsal bağlantısı ile güçlü yanıl kuvvetlere karşı güvenli çalışma sağlanır.



### Ebatlar (mm)



LEC110	4.7-22t	33t
A	180	200
B	120	140
C	155	175
D	98	115
E	Ø13	Ø15
F	110 <sup>+2</sup> <sub>-5</sub>	125 <sup>+2</sup> <sub>-5</sub>
G	15	20
H	M12	M12

### LEC Tartım modülü ile uyumlu yük hücreleri

Kapasiteler: 4700 ~ 33000 kg	
Marka	Model
Baykon	BR110 / BR110S
Vishay	RLC