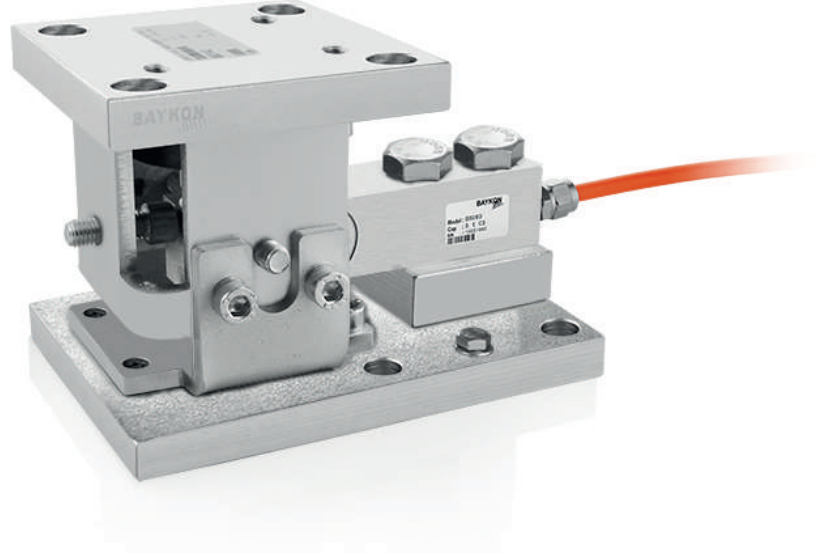


LEB / FL- RC - SP Tartım Modülü

Lama Tip Yük Hücreleri İçin



Uygulamalar



Patlayıcı
Ortam



Tank, Bunker ve
Silo Tartımı



Endüstriyel
Prosesler

Temel Özellikler

- 100 kg'dan 5000 kg'a kadar kapasiteler,
- Yük hücresi olmadan montaj imkânı,
- Tank ya da konveyörü kaldırmadan kolay ve pratik yük hücresi değişimi,
- Kalkmaya karşı koruma seçeneği,
- Tüm çalışma şartlarına uygun varyantlar; statik, karıştırıcı ve ısıtmalı tanklar, motorlu konveyörler ve yüksek tartım hassasiyeti,
- Boyalı, galvaniz ya da 304/316 kalite paslanmaz çelik konstrüksiyon,
- Asitli ortamlar için PVC kaplı model.

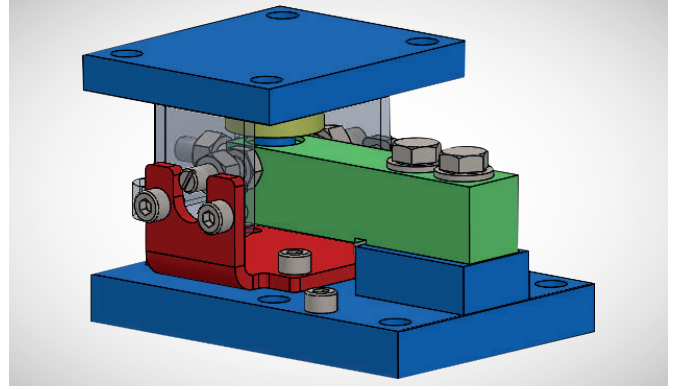
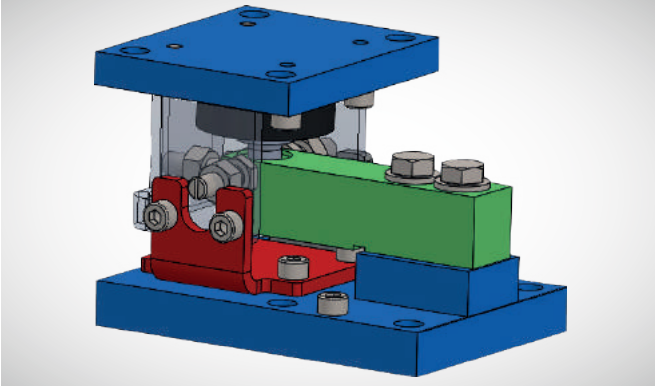
Baykon LEB/FL-RC-SP Tartım Modülü tank, silo, reaktör, konveyör ve platform kantarları için tasarlanmıştır. Çalışma ve çevresel şartlara bağlı olarak, en yüksek tartım performansını sağlayan farklı varyantları mevcuttur.

LEB/FL-RC-SP Tartım Modülleri yük hücresiz olarak monte edilebilir. Böylece, montaj ve kaynak işlemleri sırasında yük hücresinin zarar görme riski yoktur. Arızalı yük hücresi, mekanik bir işlem uygulanmadan kolay ve hızlı bir şekilde değiştirilebilir. Karıştırıcı tank, konveyör tartımı gibi dinamik uygulamalar için yanıl hareketlere engel olan entegre tampon ve devrilme riskine karşı kalkma engel parçası içermektedir.

BAYKON
Endüstriyel Tartım Sistemleri

Tüm Çalışma Koşullarına Uygun Varyantlar

Yüksek tartım performansı ve yüksek hassasiyet çalışma ve çevresel koşullara uygun tasarım gerektirir. Mikser ve motorların yarattığı dinamik kuvvetler, ısıtma sonucu oluşan ısıl genleşmeler, çevresel titreşim vb. etkiler gibi bozuculara karşı maksimum performans, hassasiyet ve güvenli tartım sağlamak üzere tasarlanmış seçenekler sunar.



LEB/FL

Flanşlı Lastik Ayak

Uygulamalar:

Özellikle yüksek yoğunlukta ürün içeren karıştırıcı ya da yüksek devirli karıştırıcı tanklar, yüksek kalkış momentine sahip motorlu konveyörler için mükemmel performans sağlar.



LEB/RC

Salınan Pin

Uygulamalar:

Tank, reaktör ve konveyör kantarları için en yüksek tartım hassasiyetini sağlayan modüldür. Normal devirli karıştırıcı tanklar, aşırı ısıtmalı olmayan tanklar ve motorlu konveyör kantarlarında kullanılır



LEB/SP

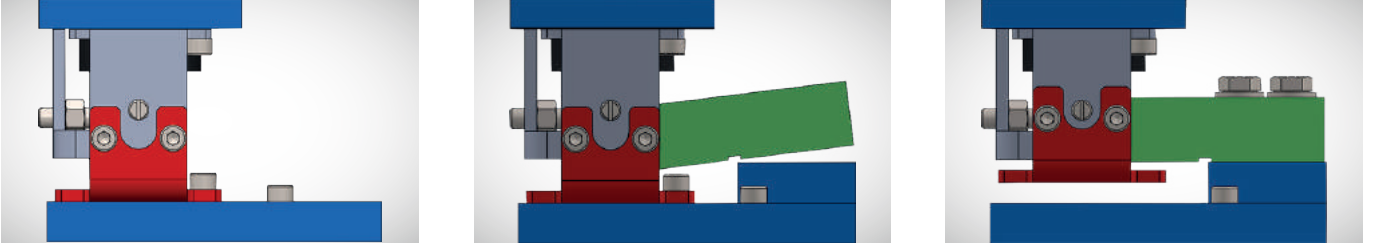
Kayan Pin

Uygulamalar:

Yüksek sıcaklıklarda ısıtılan ve aşırı ısıl genleşmeye sahip tank, reaktör, konveyör ve platformlarda mükemmel performans sağlar. Karıştırıcı ve motorlu konveyörler için de uygundur.

	LEB/FL	LEB/RC	LEB/SP
Tartım hassasiyet	Yüksek	Çok Yüksek	Yüksek
Darbe mukavemeti	Yüksek	Normal	Normal
Karıştırıcı hızı	Yüksek	Orta	Orta
Isıl genleşme	Orta	Orta	Aşırı
Kalkma engeli	Standart	Standart	Standart
3 yönlü tampon	Standart	Standart	Standart

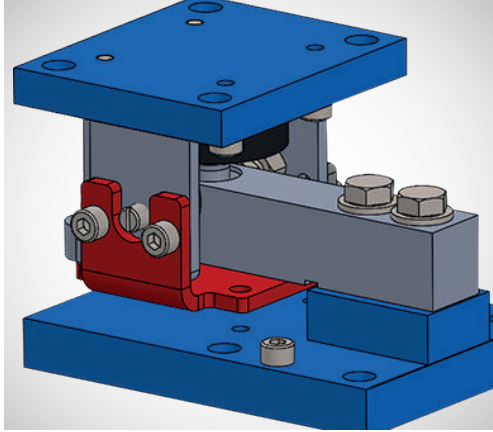
Yük Hücresiz Montaj Kolay Yük Hücresi Değişimi



Destek Plakaları sayesinde, LEB/FL-RC-SP varyantları yük hücresiz olarak monte edilebilir. Arızalı yük hücresi modülü sökmeye gerek kalmadan, kolaylıkla değiştirilebilir. Yük hücresi takıldıktan sonra, Destek Plakası kalkmaya engel görevi göreceğ şekilde yukarıya alınır.

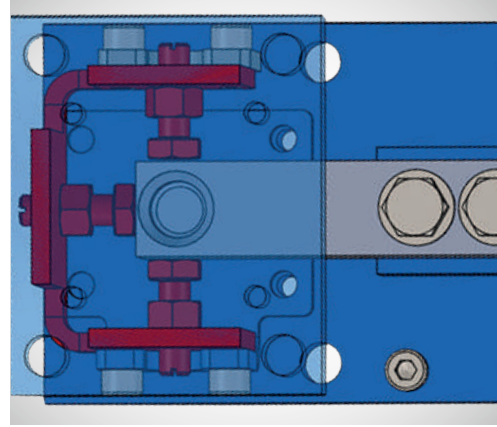
Kalkmaya Karşı Entegre Koruma

LEB/FL-RC-SP Tartım Modülü devrilme riskine karşı güvenlik sağlamak için kalkmaya karşı entegre korumaya sahiptir.



3 Yöne Kadar Entegre Tampon Sistemi

LEB/FL-RC-SP Modülü 3 yöne kadar tamponlu kullanım sağlayan entegre tampon sistemine sahiptir.



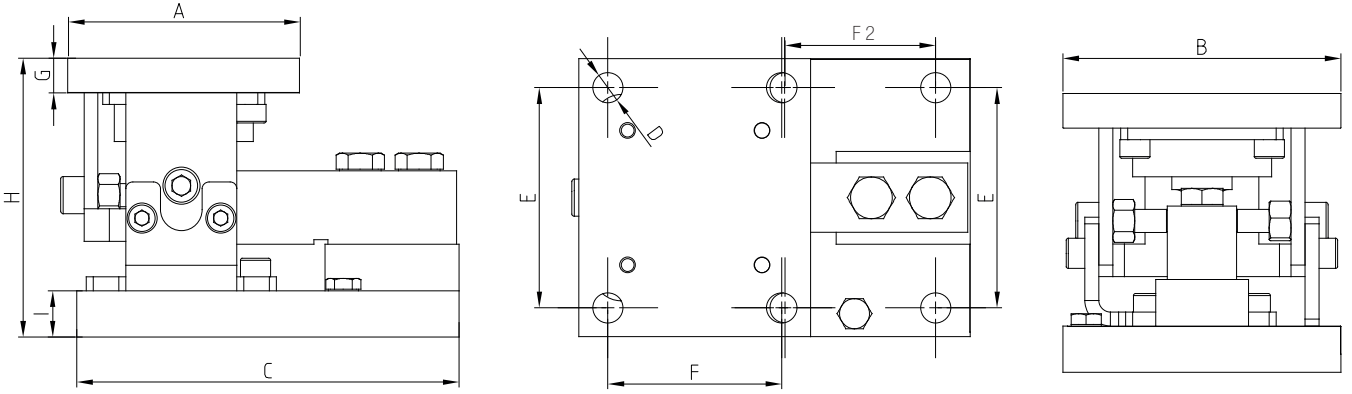
Korozif Ortamlar İçin PVC Kaplamalı Modül

Paslanmaz malzemenin bile kullanılmadığı asitli korozif ortamlar için PVC kaplı tartım modülleri mevcuttur.



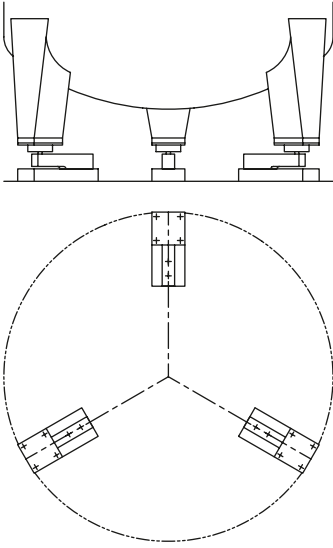
Teknik Özellikler

Ebatlar (mm)

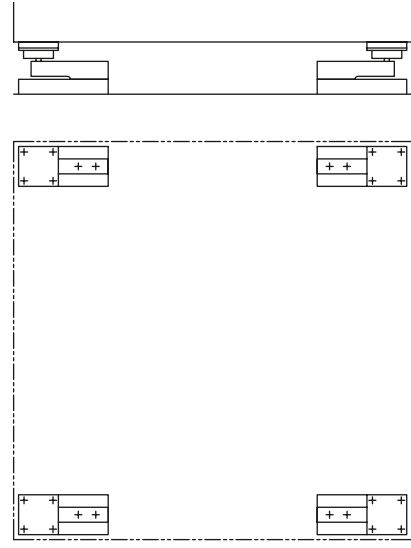


	A	B	C	D	E	F	F2	G	H	I
LEB FL 2	100	120	165	Ø13	95	75	65	15	120±3	20
LEB FL 5 / 5L	140	150	220	Ø17	120	110	90	20	152±1	20
LEB RC 2	100	120	165	Ø13	95	75	65	15	110±3	20
LEB RC 5 / 5L	140	150	220	Ø17	120	110	90	20	140±1	20
LEB SP 2	100	120	165	Ø13	95	75	65	15	110±3	20
LEB SP 5 / 5L	140	150	220	Ø17	120	110	90	20	140±1	20

3 tartım modüllü tank tartım sistemi



4 tartım modüllü platform kantarı



LEB Tartım modülleri ile uyumlu yük hücreleri

Kapasiteler: 100 kg ~ 5000 kg	
Marka	Model
Baykon	BS063 / BS063S / BS063SD
Flintec	SLB, SB14, SB4, SB5
Vishay	3410, 3510, 3420