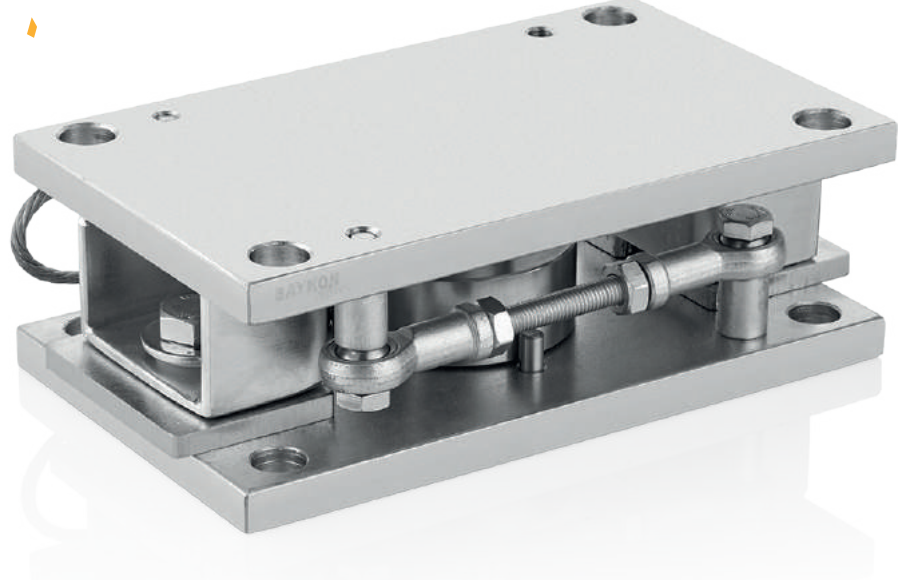


LARLC Tartım Modülü

Ring Tipi Yük Hücreleri İçin



Uygulamalar



Patlayıcı
Ortam



Tank, Bunker ve
Silo Tartımı



Endüstriyel
Prosesler

Temel Özellikler

- Kapasite: 2t / 3.5t / 5t / 10t / 28t
- Kolay montaj, yük hücresi değişimi ve bakım
- Kalkmaya karşı koruması ile ekstra güvenlik
- Yanal hareket kontrolü için stabilizatör bağlantı seçeneği
- Standart galvanizli çelik yapı
- İstek halinde paslanmaz çelik model

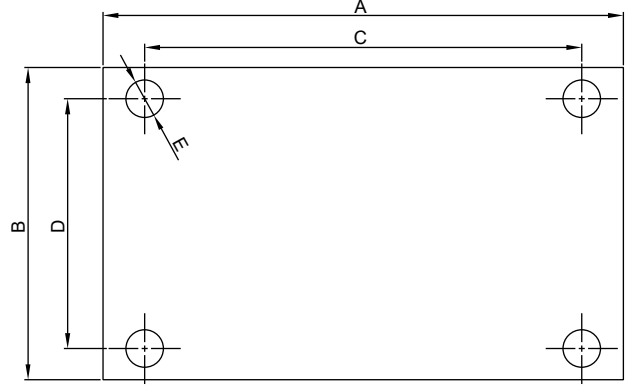
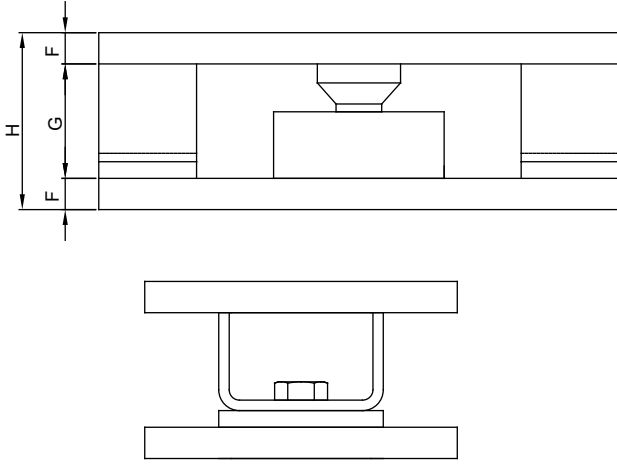
LARLC tartım modülü VISHAY RLC tip yük hücreleri için tasarlanmıştır. Düşük profil özelliği, dengeli yük aktarımı ve çalışma güvenliği avantajları yanında, tartımı etkileyebilecek ısı genleşme ve küçük mekanik montaj hatalarını minimize eden yapısı ile hassas bir ölçüm sağlar.

Özellikle karıştırıcı sıvı tankları, yüksek kapasiteli konveyör ve silo tartımları için ideal olup, farklı proses tartım uygulamaları için de rahatlıkla kullanılabilir.

BAYKON
Endüstriyel Tartım Sistemleri

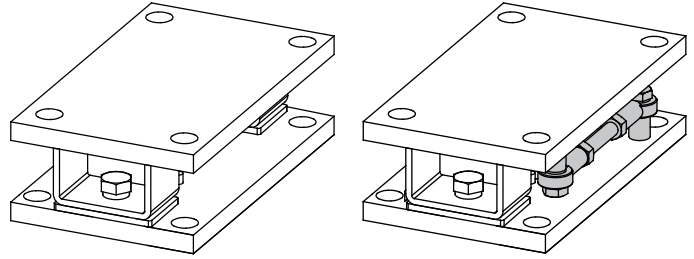
Teknik Özellikler

Ebatlar (mm)



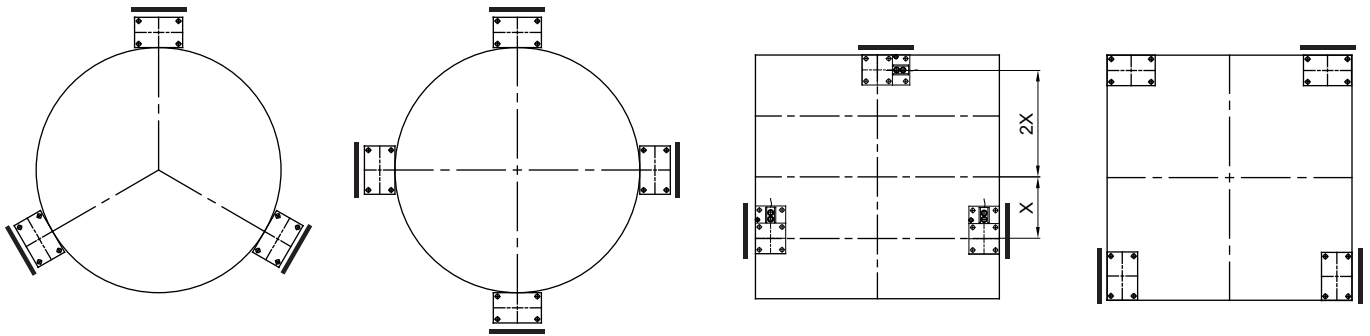
LARLC Tartım Modülü

Kap. (t)	A	B	C	D	E	F	G	H
0.25 - 1 t	250	150	210	120	ø18	15	55	85
2 - 10 t	250	150	210	120	ø18	15	55	85
28 t	250	160	210	120	ø18	20	68	108



WS (Stabilizatör Opsiyonlu)

Uygulama Şekli



— WS (Stabilizatör Opsiyonlu)