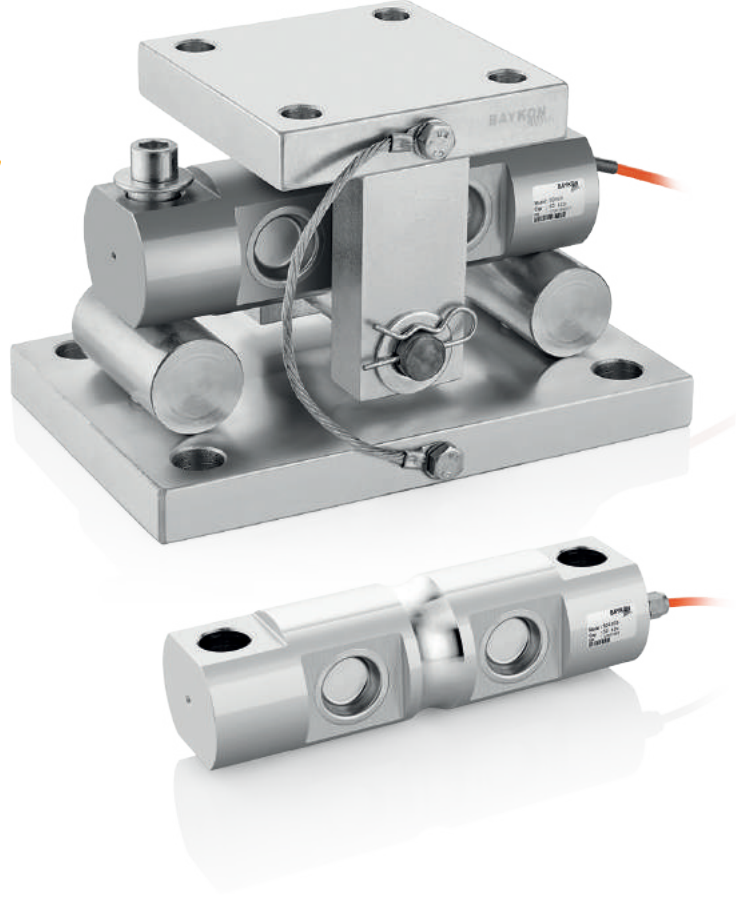


LAD420 Tartım Modülü

Çift Mesnetli Yük Hücreleri İçin



Uygulamalar



Patlayıcı
Ortam



Tank, Bunker ve
Silo Tartımı



Endüstriyel
Prosesler

Temel Özellikler

- Yüksek tartım güvenliği
- Kapasite: 50-100 Kib (LAD420)
- Montaj ve bakım kolaylığı, hızlı ve kolay yük hücresi değişimi
- Kalkmaya karşı entegre korumalı yapı
- Tankı sabitleyecek ek bağlantı gerekmez
- Galvaniz kaplı çelik
- İstek halinde boyalı çelik ve paslanmaz çelik modeller

LAD420 tartım modülü, özellikle devrilme riski olan yüksek ve dış saha ortamlarındaki tank ve silo kantarlarında kullanılır. BD420 çift mesnetli yük hücreleriyle kullanılır. Kalkmaya karşı korumalı kompakt yapısı gerekli durumda yük hücresinin kolayca değişimine imkan verir. Isıl genleşme ve küçük montaj hatalarını en aza indiren tasarımı ile hassas bir ölçüm sağlar.

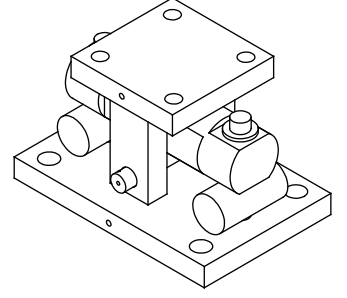
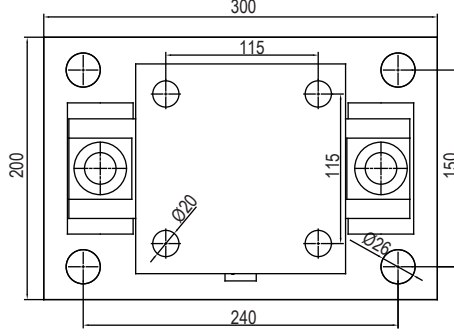
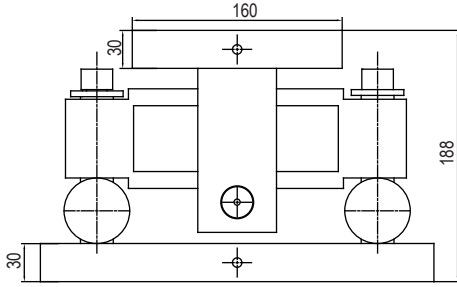
Galvanizli çelik yapı standart olup, istek halinde paslanmaz çelik ve boyalı modeller mevcuttur.

BAYKON
Endüstriyel Tartım Sistemleri

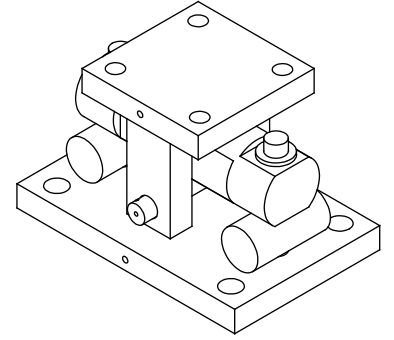
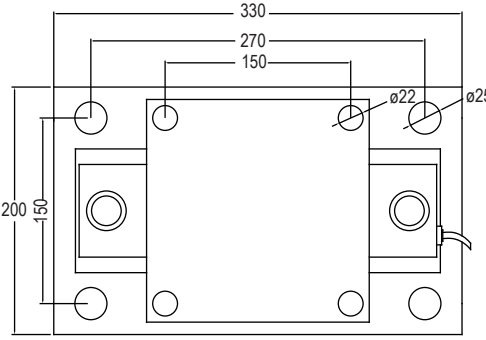
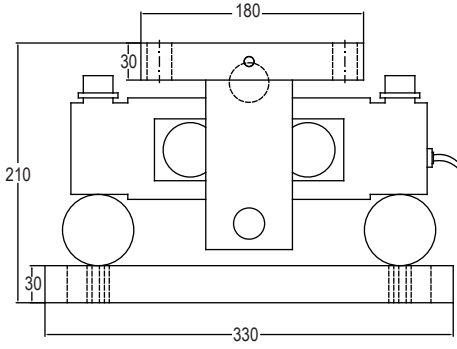
Teknik Özellikler

Ebatlar (mm)

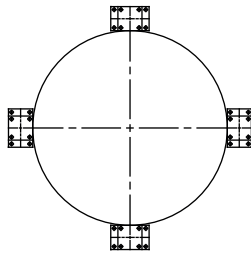
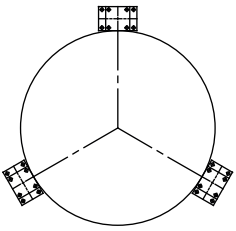
LAD420 50-70 klb



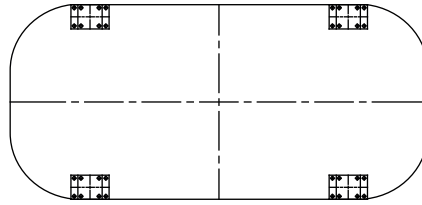
LAD420 100 klb



Uygulama Şekli



Dairesel Yerleşim



Kare - Dikdörtgen Yerleşim