

# LAC Tartım Modülü

Ring Tipi Yük Hücreleri İçin



## Uygulamalar



Patlayıcı  
Ortam



Tank, Bunker ve  
Silo Tartımı



Endüstriyel  
Prosesler

## Temel Özellikler

- Alçak modül yüksekliği
- Yüksek tartım hassasiyeti
- 1t 'dan 47t'a kapasitelerde
- Yük hücresi olmadan montaj imkanı
- Kolay ve pratik yük hücresi değişimi
- Kendi içinde entegre kalkmaya karşı koruma
- Minör yanal kuvvetleri engelleyen seviyeleme plakası
- Güçlü yanal kuvvetlere karşı FlexROD bağlantı seçeneği
- Boyalı, galvaniz ve 304/316 paslanmaz modeller

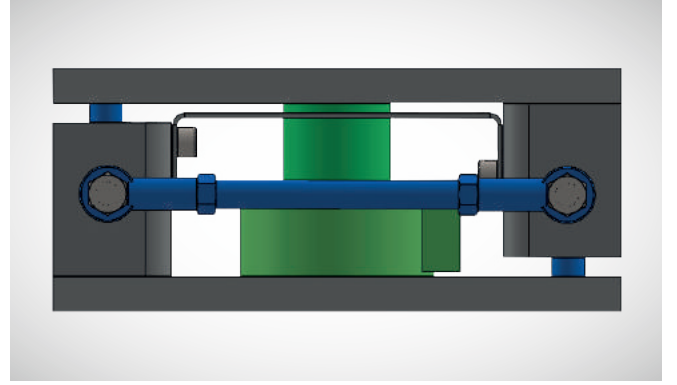
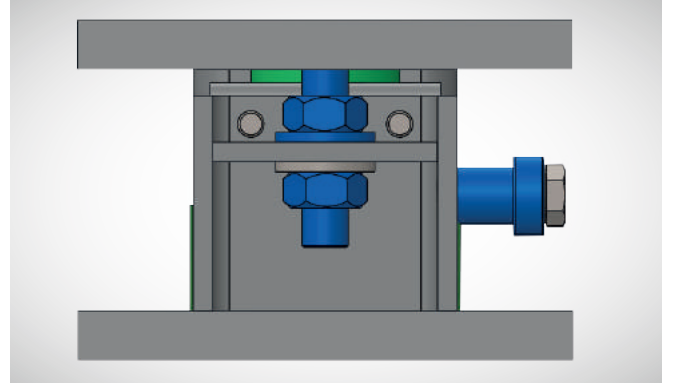
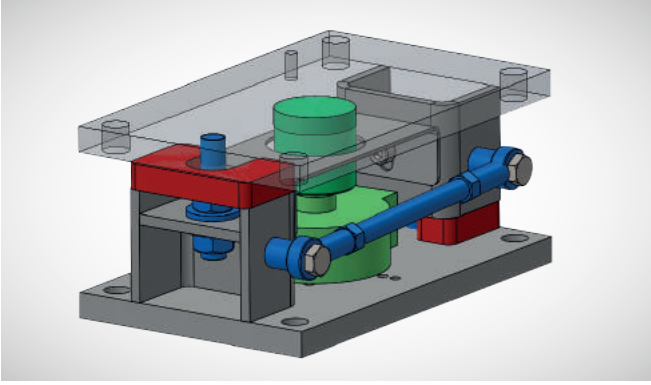
LAC Tartım Modülü özellikle alçak yükseklik gerektiren tank, reaktör, silo ve konveyör kantarları için tasarlanmıştır. Düşük yüksekliğe sahip LAC modülü, BR200S, BR110/110S ring tipi yük hücreleri ile kullanılır. Entegre kalkmaya karşı koruma yapısı sayesinde yük hücresi olmadan monte edilebilir, gerektiğinde kolay yük hücresi değişimi yapılabilir. Bu sayede montaj ve kaynak işlemleri sırasında yük hücresinin zarar görmesi engellenir. LAC modülü statik boyalı, galvaniz ve 304/316 paslanmaz çelik modeller olarak mevcuttur.

Kalkma engel sapsamaları, kalkma engel ve sabitleme somunları ile sabitlenerek, LAC tartım modülü yük hücresi olmaksızın montaj yapılabilir. Montaj sonrası yük hücreleri koyularak, kilitleme ve kalkma engel somunları doğru pozisyonlarına kaydırılır. Seviyeleme plakası tartım modülünün doğru pozisyonlanması için kullanılır ve ayrıca minör yanal kuvvetlere karşı koruma işlevi sağlar. Ancak, güçlü yanal kuvvetler için FlexROD mafsal bağlantısı ile daha yüksek güvenlik sağlanır.

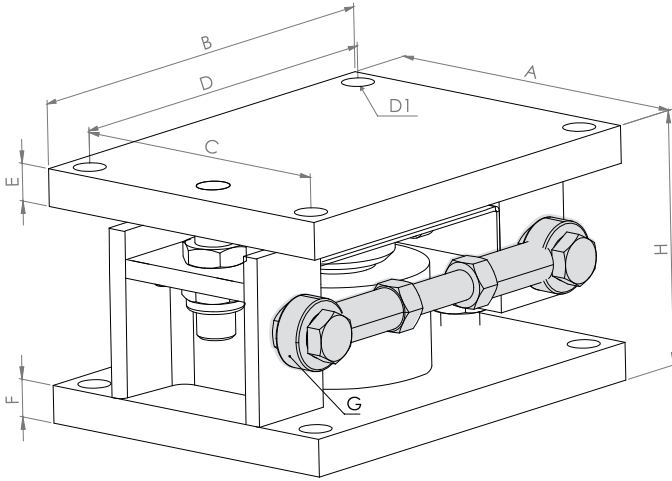
## Yük hücresi olmadan montaj imkanı

Kalkma engel saplamaları, sabitleme ve kalkma engel somunları ile kilitlenen LAC Tartım Modülü, yük hücresi olmadan monte edilebilir. Montaj sonrası yük hücresi yerleşimi yapılır, sabitleme ve kalkma engel somunları uygun pozisyonlarına çekilir.

Seviyeleme plakası modülün doğru pozisyonlamasını sağlar. Ayrıca, minör yanal kuvvetlere karşı koruma görevi sağlar. Güçlü yanal kuvvetler için FlexROD mafsal bağlantısı yapılarak ilave güvenlik sağlanır.



### Ebatlar (mm)



LAC110	1-4.7t	10-15-22t	33t	47t
LAC200	-	5-10-15-20t	-	-
A	150	150	180	220
B	240	240	300	380
C	120	120	150	180
D	210	210	270	340
E	15	15	20	20
F	15	15	20	20
G	M12	M12	M16	M16
H	103-110	103-110	135-145	155-170
D1	ø15	ø15	ø17	ø21

### LAC Tartım modülü ile uyumlu yük hücreleri

Kapasiteler: 2200 ~ 47000 kg	
Marka	Model
Baykon	BR110 / BR110S / BR200S
Vishay	RLC