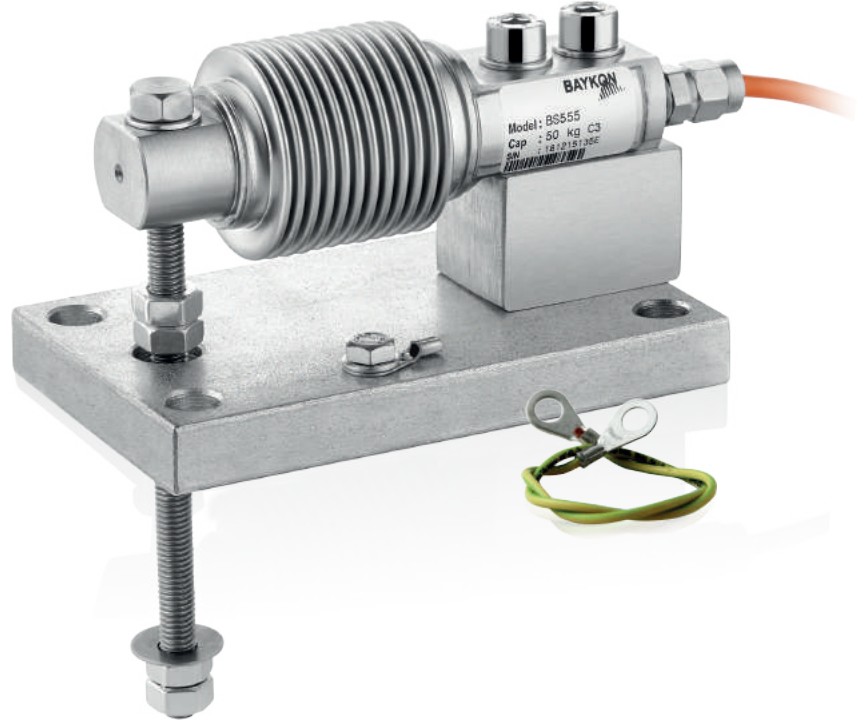


LA66/200T Tartım Modülü

Körüklü Tip Yük Hücreleri İçin



Uygulamalar



Patlayıcı
Ortam



Endüstriyel
Prosesler

Temel Özellikler

- Kapasite: 10 kg ile 250 kg arası
- Aşırı yük ve salınım koruması
- Galvanize çelik
- Paslanmaz çelik (Opsiyonel)

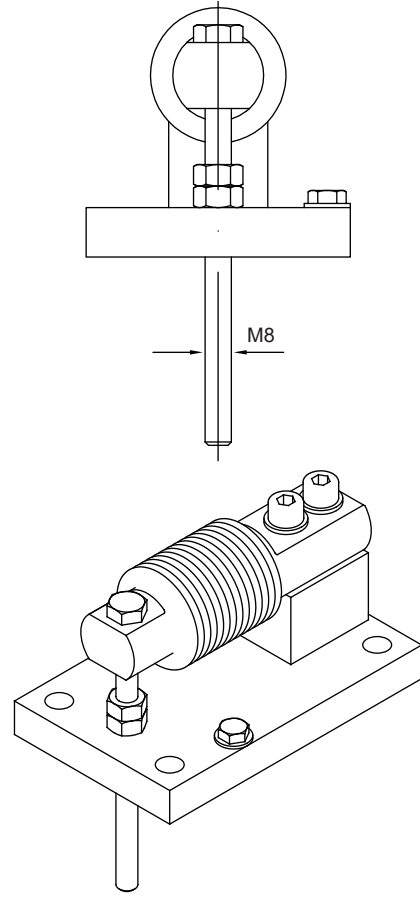
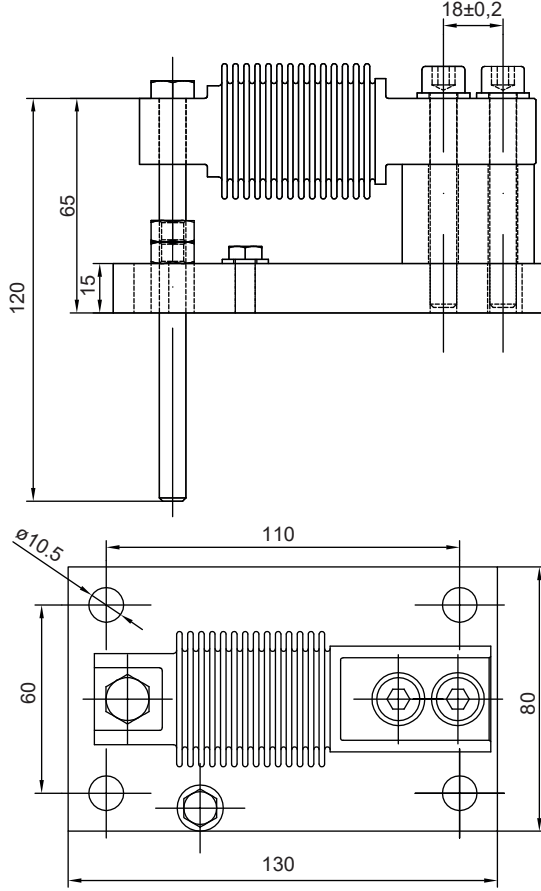
LA66/200T modülü, körüklü tip yük hücreleri ile donatılmış düşük kapasiteli askı tipi tartım sistemleri için ekonomik bir çözümdür. Askılı yapısı ile yüksek tartım hassasiyeti ve kararlı tartım imkanı sağlar. Aşırı yük koruması ile güvenli olarak kullanılır.

Galvanizli çelik yapı standart olup, paslanmaz çelik yapı seçeneği mevcuttur. Fiziksel özellikleri aynı olan farklı firmalara ait benzer yük hücreleri ile kullanılabilir.

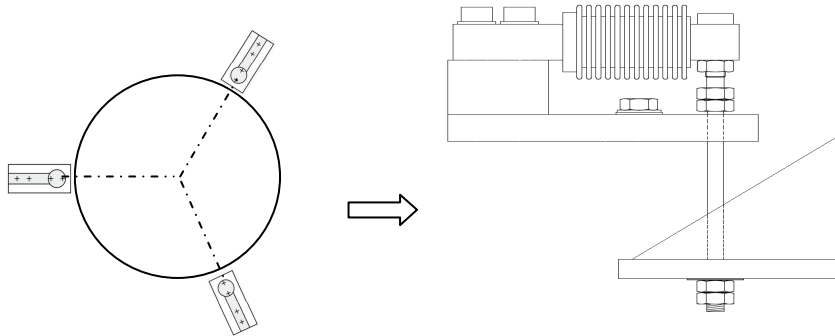
BAYKON
Endüstriyel Tartım Sistemleri

Teknik Özellikler

Ebatlar (mm)



Uygulama Şekli



Tank, bunker tartım

Tartım modülü ile uyumlu yük hücreleri

Uygun Yük Hücreleri	
Marka	Model
Baykon	BS555,BS556
Mettler Toledo	MTB
Flintec	SB6 - SB8
Vishay	355