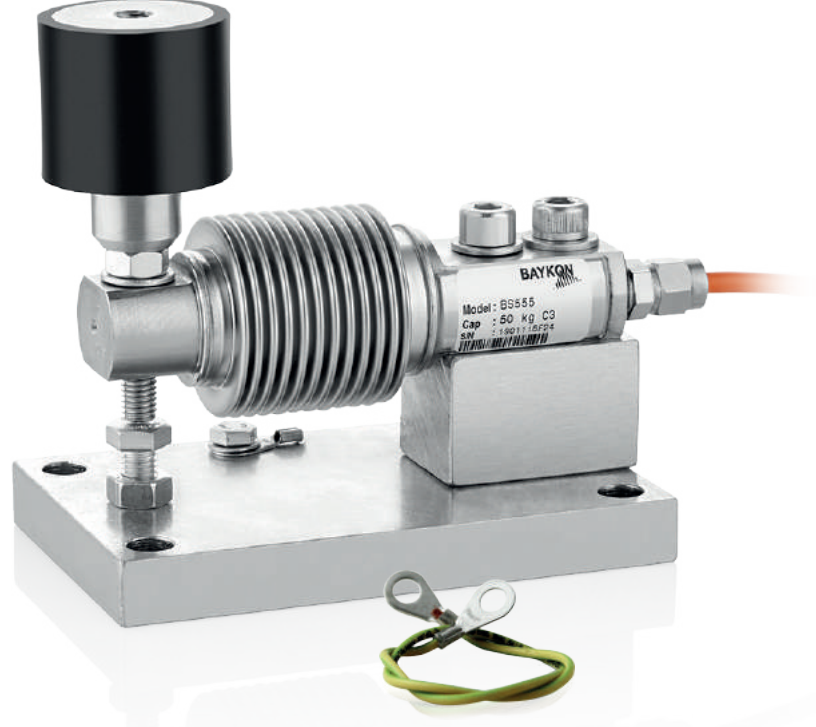


# LA66/200C Tartım Modülü

Körüklü Tip Yük Hücreleri İçin



## Uygulamalar



Patlayıcı  
Ortam



Endüstriyel  
Prosesler

## Temel Özellikler

- Kapasite: 10 kg ile 500 kg arası
- Montaj ve bakım kolaylığı
- Lastik adaptör ile şok darbeleri ve titreşimleri bastırma özelliği
- Aşırı yük koruması
- Galvanize çelik
- Paslanmaz çelik (Opsiyonel)

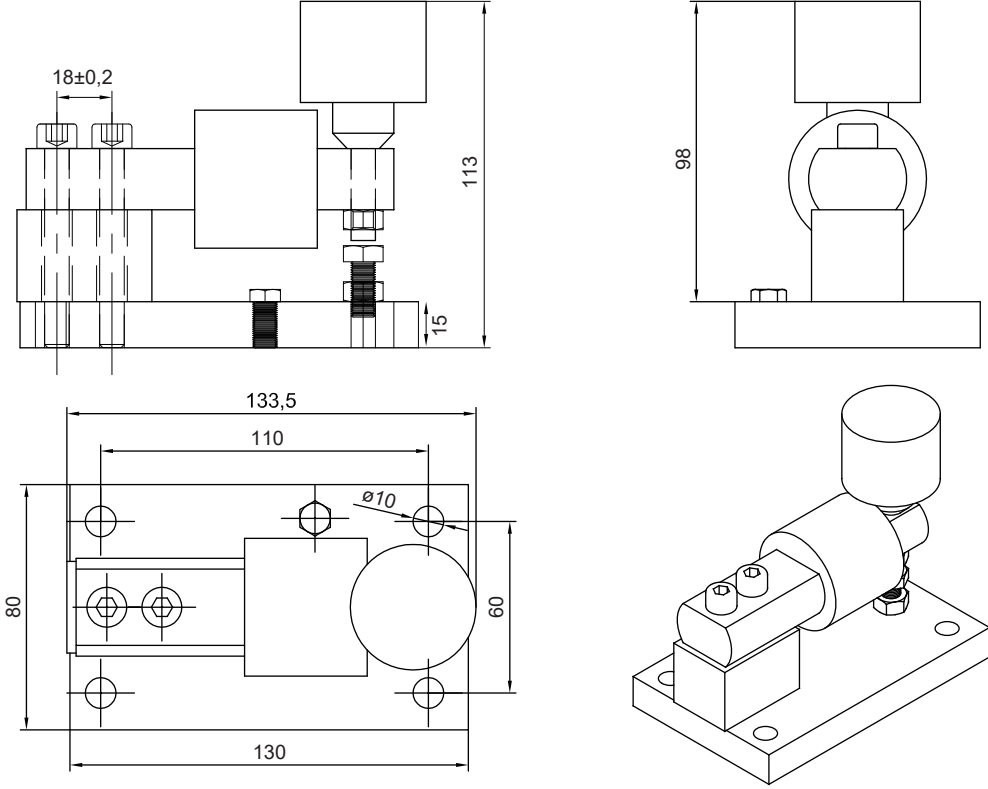
LA66/200C modülü, düşük kapasiteli tartı sistemleri için ekonomik bir çözümdür. Çelik plakalı, dayanıklı lastik adaptörü ile ortamdaki titreşimleri sönmeler, körüklü tip yük hücrelerine yükü sorunsuz olarak aktarır. Darbeleri engelleyen lastikli yapısı ve yük hücresi aşırı yük koruması ile güvenli çalışma imkanı sağlar.

Galvanizli çelik yapı standart olup, paslanmaz çelik yapı seçeneği mevcuttur.

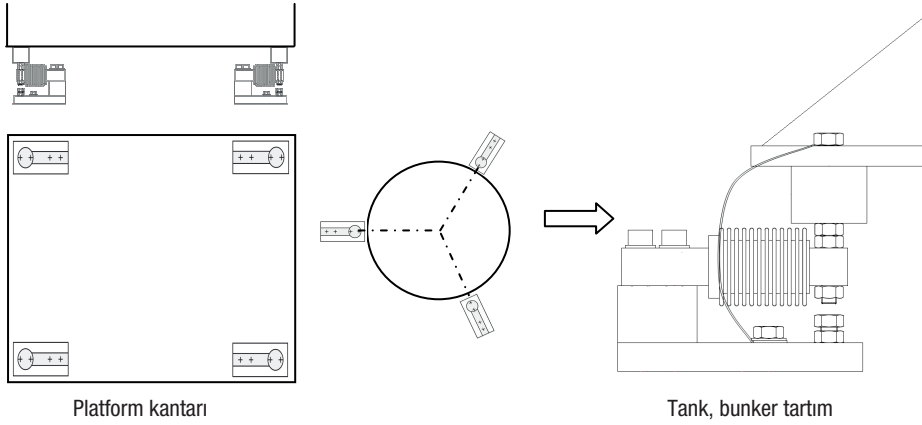
**BAYKON**  
Endüstriyel Tartım Sistemleri

# Teknik Özellikler

## Ebatlar (mm)



## Uygulama Şekli



## Tartım modülü ile uyumlu yük hücreleri

Uygun Yük Hücreleri	
Marka	Model
Baykon	BS555,BS556
Flintec	SB8
Vishay	355