

# LA54 Tartım Modülü

Askı Tipi Yük Hücreleri İçin



## Uygulamalar



Patlayıcı  
Ortam



Asılı Tartım  
Sistemleri



Endüstriyel  
Prosesler

## Temel Özellikler

- Kapasite: 100 kg - 5000 kg
- Montaj ve bakım kolaylığı
- S tipi yük hücreleri ile uyumlu
- Düşük dirençli topraklama kablosu
- Galvanize çelik yapı standart
- İstek halinde paslanmaz çelik yapı

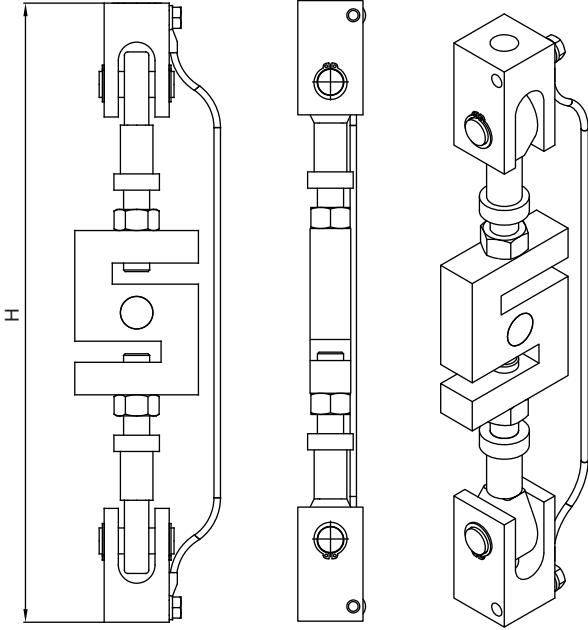
LA54 montaj kiti, S tipi yük hücreleri için asılı tartım sistemleri için tasarlanmıştır. Asılı olarak tartılan tank, silo ve bunkerlerin tartımında yüksek hassasiyet ve mükemmel performans sağlar. Çift çatal baş ve mafsallı düzeneğine sahip donanımı ile kolayca montaj edilebilir. Alt ve üst çatalı birbirine bağlayan topraklama kablosu yük hücrelerini elektrik akımlarından korur.

Galvanizli çelik yapı standard olup, istek halinde paslanmaz çelik model mevcuttur.

**BAYKON**  
Endüstriyel Tartım Sistemleri

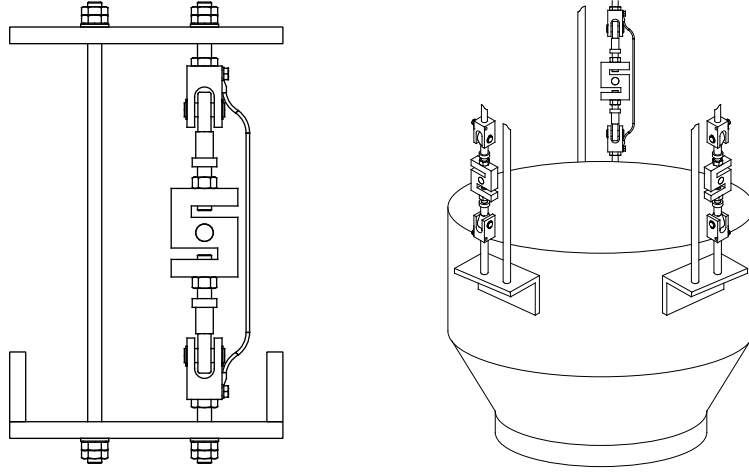
# Teknik Özellikler

## Ebatlar (mm)



Model	Load cell	Kapasite	H (mm)
LA54/M8-0.2G	BT602-BT604 BT630-BT630S	20-150 kg	202
LA54/M10-0.2G	BT604	100-150 kg	212
LA54/M12-1.5G LA54/M12-1.5S	BT602-BT604 BT630-BT630S BT610-BT610S ULB-UB1-614 615-616-620	100-1500 kg	236
LA54/M20-5G LA54/M20-5S	BT604-ULB BT610-BT610S BT630-BT630S	1-5 t	342

## Uygulama Şekli



## Tartım modülü ile uyumlu yük hücreleri

Uygun Yük Hücreleri	
Marka	Model
Baykon	BT601, BT602, BT604, BT610S, BT630S, BT630, BT630S
Flintec	ULB, UB1, UB6
Vishay	614 / 615 / 616 / 619 / 620