

Metal dedektör Vistus® Pipeline

Boru hattı uygulamalarında kullanılan ürünler için metal dedektörü ve ayırıcı



! Üstünlükleri

- Çeşitli ayırıcılar mevcuttur
- Kolay kurulum ve kullanım
- Ürün geri çağırılmalarını önler ve üretim hattınızın verimliliğini artırır.
- Vistus® Pipeline et ürünleri için de mevcuttur



Food Safety

Vistus® Pipeline, pompalanan viskoz veya sıvı ürünlerdeki metal kirleticileri algılar ve ayırır. Sistem, tanınmış Vistus® elektronik aksamı, sezgisel dokunmatik ekranlar ve izleme ve kontrol için isteğe bağlı arayüzler içerir. Farklı türde ayırıcılar ve çeşitli bağlantı ve montaj seçenekleri mevcuttur.

Boru hattı uygulamalarında ürünler için güvenilir metal dedektörü

- ① Kolay açılma ve kapsamlı temizlenebilirlik için **hijyenik olarak tasarlanmış** arka valf ayırıcı.
- ① Vistus® Pipeline, **kontaminasyon içermeyen** ürün kalitesine katkıda bulunur. Bağlantı ve SPC@Enterprise ile algılama istatistikleri için TCP-IP üzerinden XML gibi **çoklu arayüzler**, hatlarınızın verimliliğini artıracaktır.
- ① **Vistus® Pipeline et** ve et benzeri ürünler için özel olarak tasarlanmış, kolay açılan ayırıcıya sahip bir yüksek basınçlı sistemdir.
- ① Ürün öğrenme modu ve bireysel kullanıcı seviyeleri ile maksimum **esneklik** ve **kullanıcı deneyimi**

Tüm bu uygulamalar için doğru çözüm:



Yabancı cisim
algılama

Teknik Özellikler

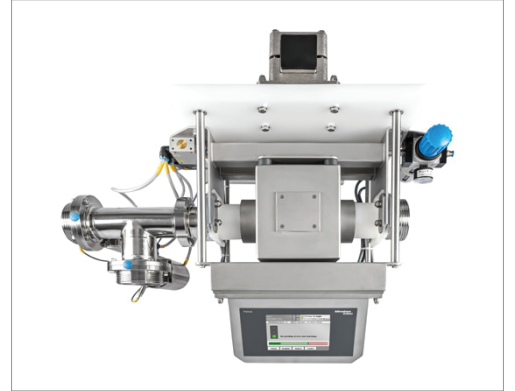
Metal dedektörü Vistus® Pipeline					
Besleme Gerilimi ve Frekansı	$U_{AC} = 115/230 \text{ V (+10 \% / -15 \%); 47/63 \text{ Hz } \pm 2 \text{ HZ}$				
Enerji Tüketimi	Yaklaşık 30 VA (ek yük olmadan)				
Ürün / Temizlik Sıcaklığı	Hava soğutmasız: maks. 70°C Hava soğutmalı: maks. 120°C				
Ortam Sıcaklığı	-10°C ila +55°C				
Bağıl Nem	Çalışma: <58 (+55°C'ye kadar), Depolama: <30 (+70°C'ye kadar), Yoğuşmasız				
Gövde ve Kasa Malzemesi	Paslanmaz çelik 1.4301 (AISI 304)				
Algılama Tüneli Malzemesi	PVC				
Boru Malzemeleri (basınç ve sıcaklığa bağlı olarak)	Vistus® Pipeline: POM, PVDF veya PEEK / Vistus® Pipeline meat: POM				
Koruma Sınıfı	IP65 (elektronik, arama bobini ve ayırıcı)				
Bobin Seçenekleri (Vistus® R)	8,4; 12. Opsiyonel hava soğutmalı				
Nominal Genişlik (mm)	Boru hattı et uygulamaları için: 50, 55 Boru hattı uygulamaları için: 50, 65, 80, 100				
Besleme Yüksekliği	Flanş kelepçeleriyle ayarlanabilir – 430 mm ila 1056,5 mm / Et: 600 mm ila 1080 mm Ağırlık $\pm 6^\circ$ eğim (et uygulamaları)				
Ağırlık	Yaklaşık 40 kg – 90 kg (nominal genişlik ve ayırıcıya bağlı)				
Geçiş Kapasitesi Q (m ³ /saat)	NW50 ¹ 3.5	NW55 ² 4.0	NW65 5.0	NW80 5.0	NW100 6.0
Besleme Gerilimi ve Frekansı	0.5	0.5	0.4	0.3	0.2
	1) Et uygulamaları için de mevcuttur. 2) Yalnızca et uygulamaları için mevcuttur.				
Ses Emisyonu	<70 dB(A)				
Ek Teknik Özellikler	- İki kanallı sinyal analizi - Ürün etkisi bastırma - Adaptif dijital filtre - Sistem izleme - Esnek çubuklarla test modu/fonksiyonu				

Arama bobini temel hassasiyeti

Arama bobini nominal genişliği	80 (8,4)	100 (12)
Manyetik metaller (FE) (mm)	0.34	0.45
Paslanmaz çelik (VA) (mm)	0.95	1.29

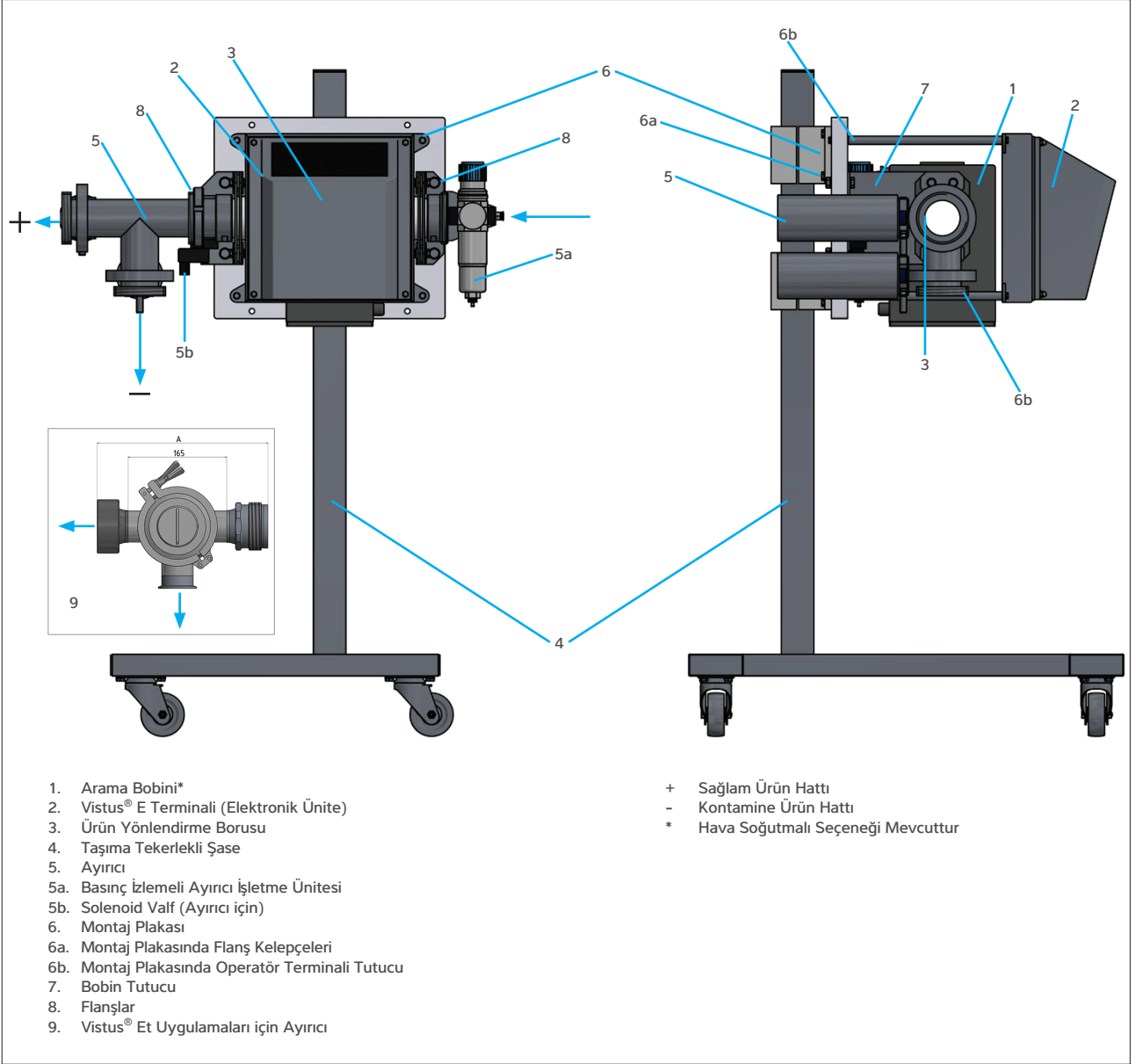
Belirtilen temel hassasiyet, metal dedektörünün çevresel etkenler hariç tutulduğunda ulaşabileceği maksimum hassasiyeti ifade eder. Verilen değerler hesaplamalara dayalıdır ve yalnızca referans amacıyla sunulmuştur. Gerçek ürünle kullanımda elde edilecek hassasiyet değeri, ancak son ürünle birlikte test merkezimizde yapılan ölçümler sonrasında belirlenebilir.

Vistus® Pipeline; demirli, demirsiz metaller, hafif metal alaşımları ve paslanmaz çelikten oluşan yabancı maddeleri algılayabilir.



Sistem Yapılandırması

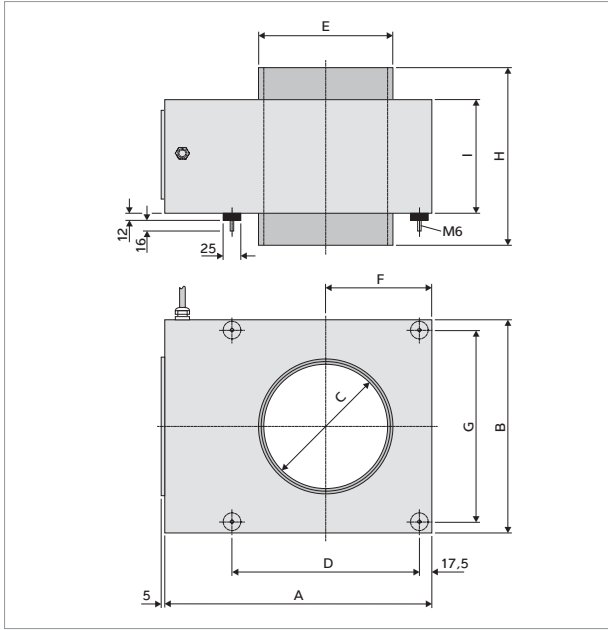
Vistus® Pipeline, soslar, reçeller, marmelatlar, bebek mamaları, kıyma gibi viskoz ve sıvı gıda ürünlerini işleyen üreticilerin yüksek hassasiyet ve teknik gereksinimlerini karşılayacak şekilde tasarlanmıştır. Geniş bir uygulama yelpazesine hitap edebilmesi için, ürün en zorlu müşteri taleplerine uyacak şekilde yapılandırılabilir. Aşağıdaki genel bakış, sistemin opsiyonel bileşenleriyle birlikte modüler tasarımını göstermektedir.



Çizim, tüm parçaların bir örnek kombinasyonunu göstermektedir.

Teknik Çizimler

Vistus® R Arama Bobini

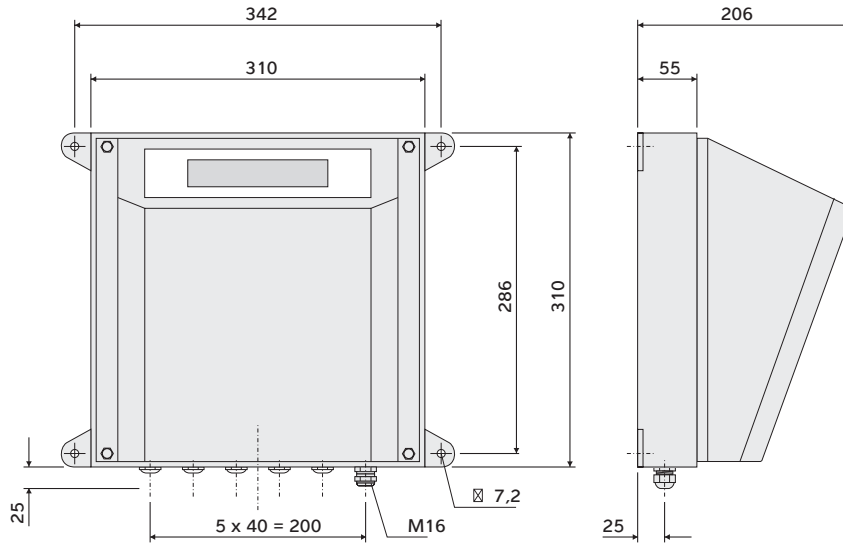


Bobin / Boru Hattı Çapı	NW50	NW55	NW65	NW80	NW100
8,4	PM	M	P		
8,4*	P				
12	M	M		P	P
12*	M	M	P	P	

P: Hat Tipi (Pipeline) M: Et Uygulamaları (Meat) *: Hava Soğutmalı

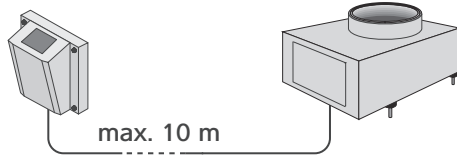
Bobin Boyutları Vistus® R	A	B	C	D	E	F	G	H	I	kg
8,4	289	195	84	160	97.5	97.5	160	195	160	9.2
12	289	195	120	160	132.5	97.5	160	205	160	7.7

Vistus® E Kontrol Ünitesi



Vistus-E

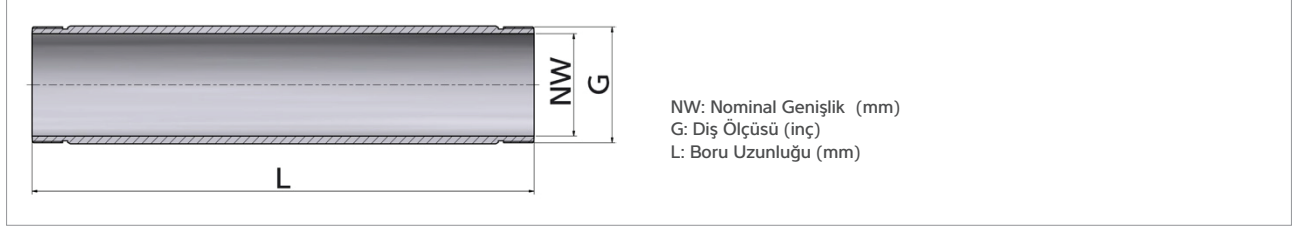
Vistus-R



Boru Hattı Opsiyonları

Boru hattı, ürün sıcaklığı ve sistem basıncına bağlı olarak seçilebilecek üç farklı malzeme seçeneğiyle sunulmaktadır: POM (Polioksimetilen), PVDF (Poliviniliden Florür) veya PEEK (Polieter Eter Keton).

Vistus® Pipeline uygulamaları için:



Malzemeler: POM, PVDF, PEEK*				
Sıcaklık (°C)	NW50	NW65	NW80	NW100
0-20	10 bar	10 bar	10 bar	11 bar
21-45	10 bar	10 bar	8 bar	5 bar
46-85	6 bar	6,5 bar	4 bar	4 bar
86-100	5 bar	5 bar	3 bar	3 bar
101-120	2,5 bar	2,5 bar	1,5 bar	1,5 bar

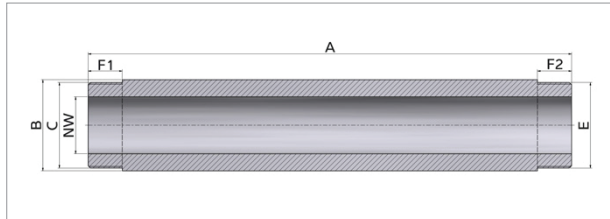
* P (bar) ve T (°C) değerlerine bağlı olarak

Bro hattı			
NW	Vistus® R	G (inch)	L (mm)
50	8,4	2"	399
50	8,4*	2"	399
65	8,4	2,5"	403
65	12*	2,5"	481
80	12	3"	481
80	12*	3"	481
100	12	4"	491

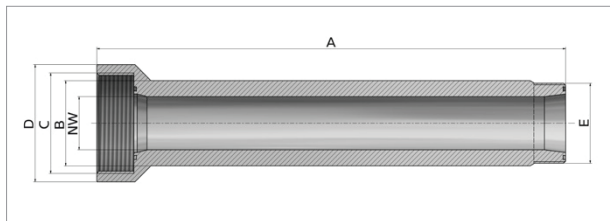
* Hava Soğutmalı

Vistus® Pipeline et uygulamaları için:

Malzemeler: POM		
Sıcaklık (°C)	NW50	NW55
0-20	50 bar	40 bar
21-45	40 bar	32 bar
46-85	25 bar	20 bar



Handtmann flanşları için et ürünlerine özel boru hattı							
Flanş	NW	Vistus® R	A	B	C	D	E
Handtmann VF Hızlı Açılır Flanş	50	8,4 / 12	442	80	M 90x4	110	G 2 1/2"
Handtmann VF Flanşı, Handtmann VF Nipelli Flanş	55	8,4 / 12	442	80	M 90x4	110	G 2 1/2"



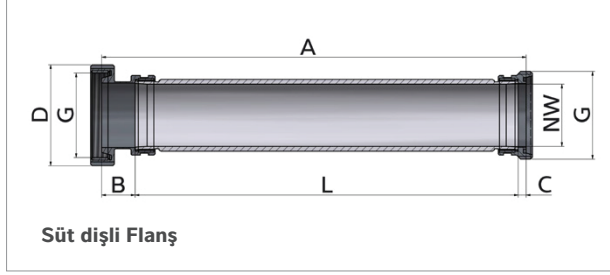
Farklı flanşlar için et ürünlerine özel boru hattı								
Flanş	NW	Vistus® R	A	B	C	E	F1	F2
Vemag HP	50	8,4 / 12	425	80	G 2 1/2"	G 2 1/2"	30	30
Süt Dişli Bağlantı	50	8,4 / 12	425	80	G 2"	G 2 1/2"	20	30
Tri-clamp	50	8,4 / 12	425	80	G2"	G2"	20	20

Flanş Seçenekleri

Uygulamaya bağlı olarak (et veya et dışı) farklı flanş seçenekleri mevcuttur.

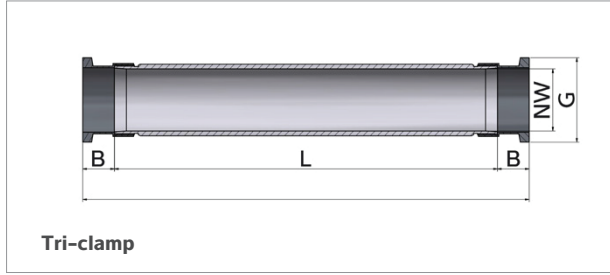
Flanş Fe 1.4301 (AISI 304)	
Vistus® Pipeline Uygulamaları (ÇYKV ve AV Ayırıcılarla)	Vistus® Pipeline Et Uygulamaları (Yalnızca AV Ayırıcı ile)
Süt Dişli Bağlantı DIN 11851	Vemag HP
Tri-clamp Bağlantı DIN 32676	Handtmann VF
	Handtmann VF Hızlı Açılır
	Handtmann VF Nipelli
	Süt Dişli Bağlantı – DIN 11851
	Tri-clamp Bağlantı – DIN 32676
	Handtmann Küresel Bağlantı
	Kaynak Ucu
	Vemag DP

Vistus® Boru Hattı uygulamaları için:



Süt dişli flanşlı boru hattı							
NW	Vistus® R	A	B	C	D	G	L
50	8,4	442	35	8	92	RD78 x 1/6"	399
50	8,4*	442	35	8	92	RD78 x 1/6"	399
65	8,4	458	43	12	112	RD95 x 1/6"	403
65	12*	536	43	12	112	RD95 x 1/6"	481
80	12	533	42	10	127	RD110 x 1/4"	481
80	12*	533	42	10	127	RD110 x 1/4"	481
100	12	549	46	12	148	RD130 x 1/4"	491

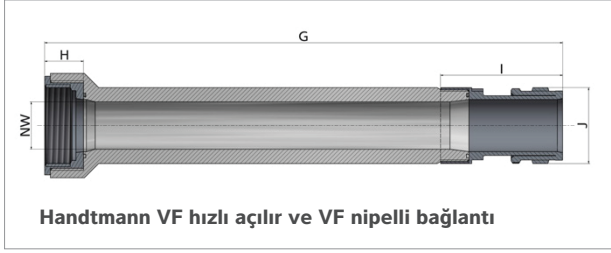
* Hava Soğutmalı



Tri-clamp flanşlı boru hattı					
NW	Vistus® R	A	B	G	L
50	8,4	466	33,5	64	399
50	8,4*	466	33,5	64	399
65	8,4	483	40	91	403
65	12*	561	40	91	481
80	12	561	40	106	481
80	12*	561	40	106	481
100	12	571	40	119	491

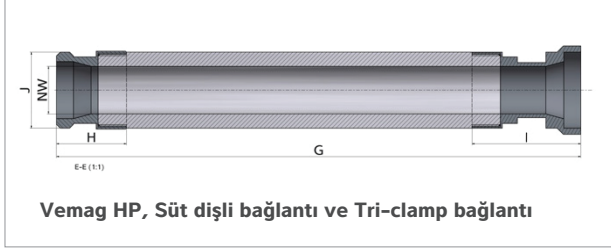
* Hava Soğutmalı

Vistus® Pipeline et uygulamaları için:



Handtmann VF hızlı açılır ve VF nipelli bağlantı

Handtmann VF hızlı açılır ve VF nipel bağlantılı et boru hattı						
Flanş	NW	Vistus® R	G	H	I	J
Handtmann VF Hızlı Açılır	50	8,4 / 12	548	41	130	110
Handtmann VF, Handtmann VF Nipelli	55	8,4 / 12	547	41	129	RD80



Vemag HP, Süt dişli bağlantı ve Tri-clamp bağlantı

Diğer flanşlarla uyumlu et boru hattı						
Flanş	NW	Vistus® R	G	H	I	J
Vemag HP	50	8,4 / 12	554	74	115	RD80
Süt Dişli Bağlantı	50	8,4 / 12	552	62	115	G 2 1/2"
Tri-clamp	50	8,4 / 12	492	53,5	53,5	64

Ayrırcı seçenekleri

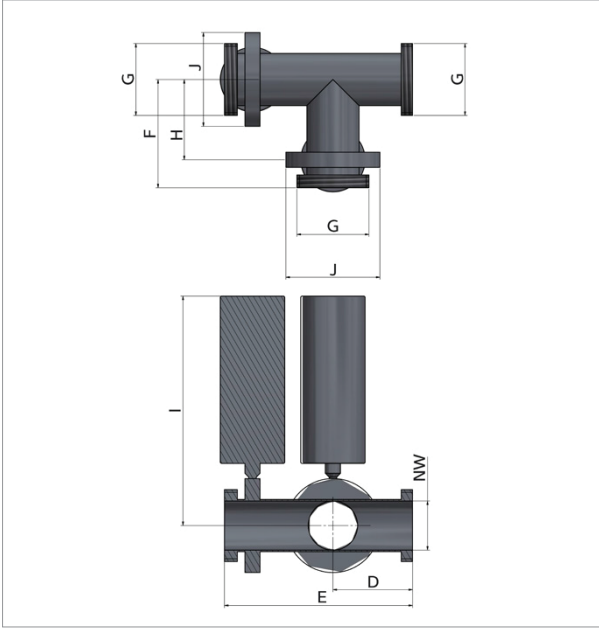
İki ayrırcı seçeneği mevcuttur: Çok yollu kanatlı valf (ÇYKV) ve ark valf (AV).



Vistus® Pipeline yandan görünüm

Özellikler	AMV	ABV
Homojen sıvı ve viskoz ürünler	•	•
Yumuşak parçacıklı sıvı ve viskoz kütle (≤ 2 mm)	•	•
Yumuşak ve sert parçacıklı sıvı ve viskoz kütle (≤ 15 mm)	•	•
Lifli parçacıklı sıvı ve viskoz kütle (≤ 15 mm)		•
Pıglenebilir		•

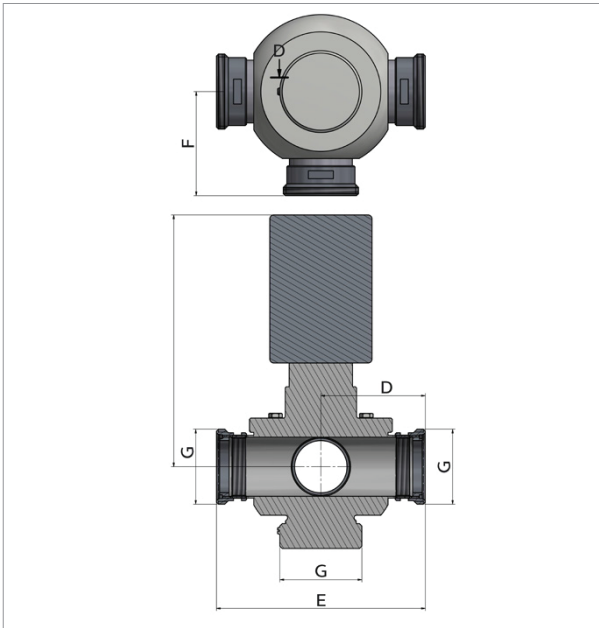
Süt diđli bađlantılı ve çok yollu kanatlı valf ayırıcılı (ÇYKV) boru hattı



NW	Vistus® R	D	E	F	G	H	I	J
50	8,4	93	224	131	RD78 x 1/6"	95	241,5	109
50	8,4*	93	224	131	RD78 x 1/6"	95	241,5	109
65	8,4	105	248	143	RD95 x 1/6"	105	249	124
65	12*	105	248	143	RD95 x 1/6"	105	249	124
80	12	115	285	170	RD110 x 1/4"	120	258	142
80	12*	115	285	170	RD110 x 1/4"	120	258	142
100	12	136	320	184	RD130 x 1/4"	132	270	163

* Hava Sođutmalı

Süt diđli boru ve yaylı valf ayırıcılı AV

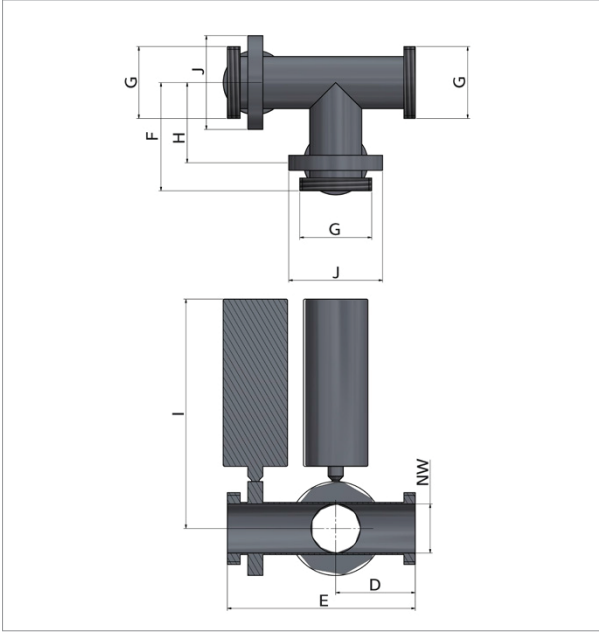


NW	Vistus® R	D	E	F	G	I
50	8,4	89	179	94	RD78 x 1/6"	272,5
50	8,4*	89	179	94	RD78 x 1/6"	272,5
65	8,4	128	259,5	131,8	RD95 x 1/6"	318,5
65	12*	128	259,5	131,8	RD95 x 1/6"	318,5
80	12	123,5	250	131,5	RD110 x 1/4"	348,5
80	12*	123,5	250	131,5	RD110 x 1/4"	348,5
100	12	155,5	311	155,5	RD130 x 1/4"	364

* Hava sođutmalı

- NW: Nominal genişlik (iç çap) ürün kılavuz borusu (mm)
D: Kirlenmiş hattın merkez noktasından ayırıcının başlangıcına olan mesafe (mm)
E: Ayırıcının uzunluğu (mm)
F: İy hattın merkez noktasından kirlenmiş hat ayırıcısının sonuna olan mesafe (mm)
G: Flanşın dış çapı (inç)
H: Çalışma ünitelerinin merkezden merkeze mesafesi (mm)
I: Ayırıcı merkez noktasından ölçü blođu çalışma ünitesine olan mesafe (mm)
J: Flanşın dış çapı

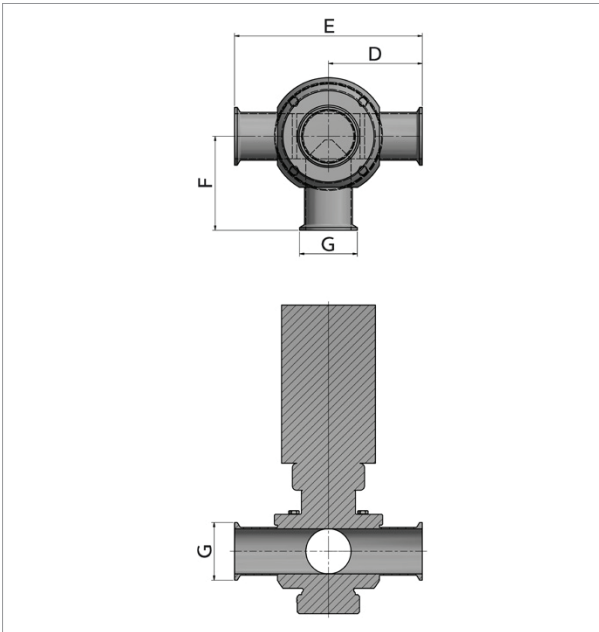
Tri-clamp flanşlı ve çok yollu kanatlı valf ayrırcılı (ÇYKV) boru hattı



NW	Vistus® R	D	E	F	G	H	I	J
50	8,4	93	224	131	64	95	241,5	109
50	8,4*	93	224	131	64	95	241,5	109
65	8,4	105	248	143	91	105	249	124
65	12*	105	248	143	91	105	249	124
80	12	115	285	170	106	120	258	142
80	12*	115	285	170	106	120	258	142
100	12	136	320	184	119	132	270	163

* Hava soğutmalı

Tri-clamp flanşlı ve ark valf ayrırcılı (A) boru hattı



NW	Vistus® R	D	E	F	G
50	8,4	104	208	104	64
50	8,4*	104	208	104	64
65	8,4	138	276	138	91
65	12*	138	276	138	91
80	12	143	286	143	106
80	12*	143	286	143	106
100	12	158	316	158	119

* Hava soğutmalı

NW: Nominal genişlik (iç çap) ürün kılavuz borusu (mm)

D: Kirlenmiş hattın merkez noktasından ayrırcının başlangıcına olan mesafe (mm)

E: Ayrırcının uzunluğu (mm)

F: İy hattın merkez noktasından kirlenmiş hat ayrırcısının sonuna olan mesafe (mm)

G: Flanşın dış çapı (mm)

H: Çalışma ünitelerinin merkez mesafesi (mm)

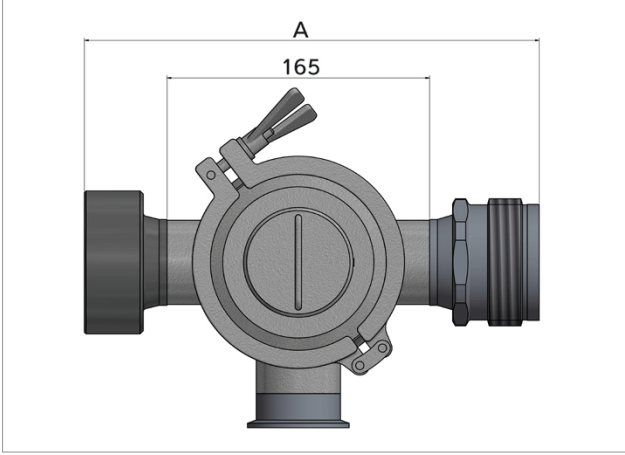
I: Ayrırcı merkez noktasından ölçü bloğu çalışma ünitesine olan mesafe (mm)

J: Flanşın dış çapı (mm)

Vistus® Pipeline et uygulamaları:

Et uygulamaları için kullanılan ayırıcı, 6 bar basınçta çalışan ve kolay açma işlevine sahip 3 yolluark valf ayırıcıdır (ABV)

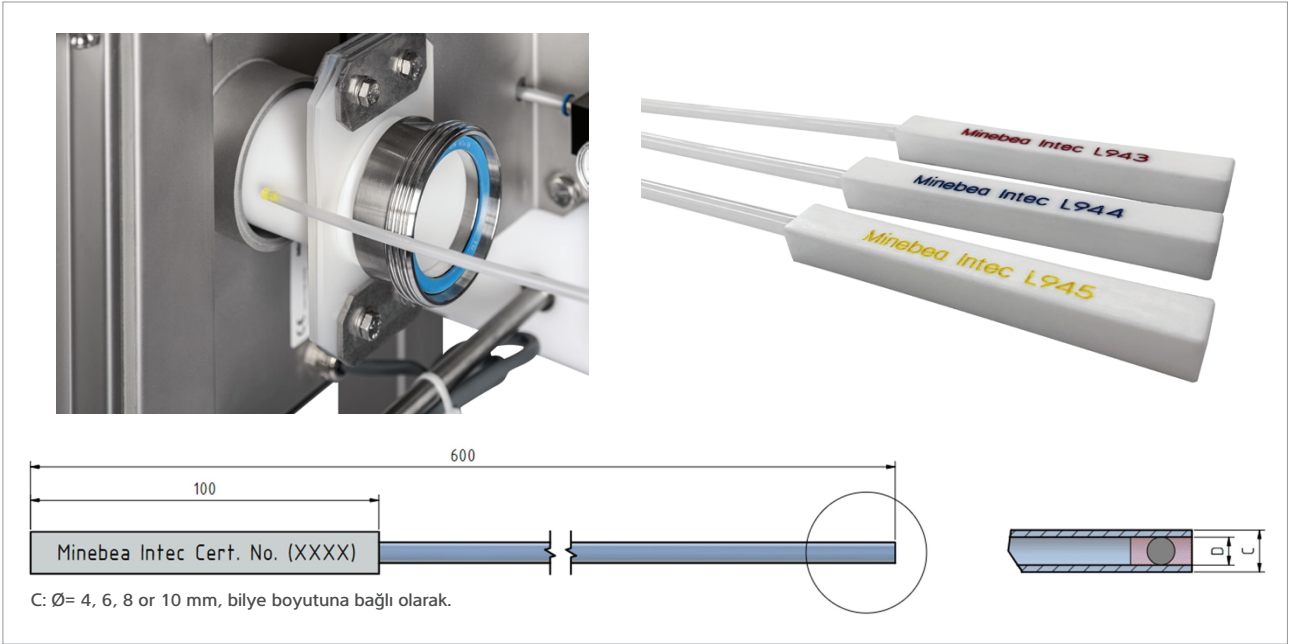
Kolay açılır AV ayırıcı



Flange	NW	A
Vemag HP	50	268
Handtman VF quick-opening	50	345
Handtmann VF, Handtmann VF nipple	55	287,5
Dairy pipe thread	50	251
Tri-clamp	50	255
Handtmann ball	50	270

Esnek test çubukları

Esnek test çubukları, boru hattı uygulamaları için özel olarak geliştirilmiştir. İnce yapılı tüp, boru ile arama bobini arasına sığacak şekilde tasarlanmıştır ve ürün akışına test parçası yerleştirmeye gerek kalmadan metal dedektörün test edilmesini sağlar. Sap kısmı PTFE Grade 400, esnek çubuk ise yarı sert Naylon (Nylon) malzemeden üretilmiştir. Ürün, FDA 177.1550 ve EC 1935/2004 standartlarına uygun olarak test edilmiştir.



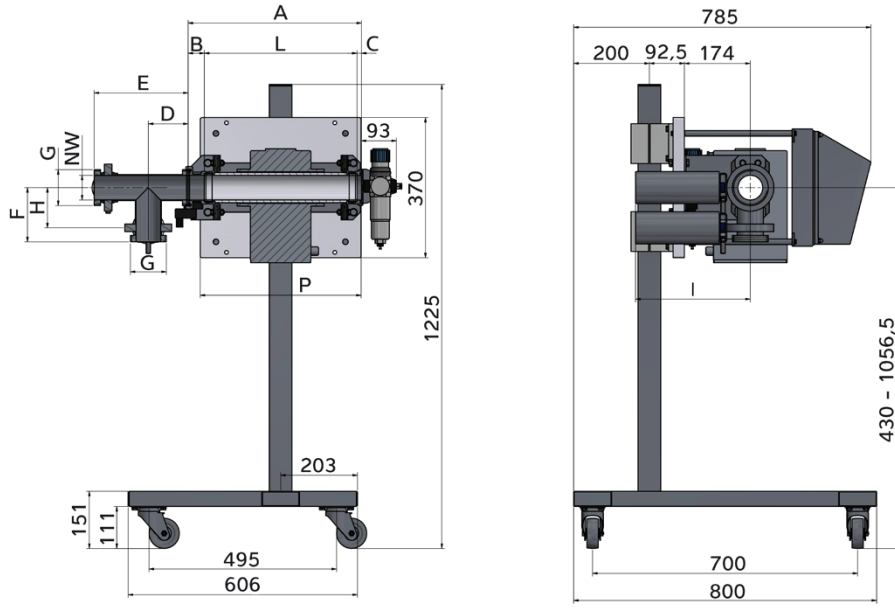
Esnek test çubuklarını aşağıdaki konfigürasyonlarda kullanabilirsiniz:

Vistus® R	NW50	NW55	NW65	NW80	NW100
8,4	•				
8,4*	4, 6 mm				
12	• ¹	• ²	•	•	
12*	• ² 4, 6 mm	• ² 4, 6 mm	•	4, 6, 8 mm	

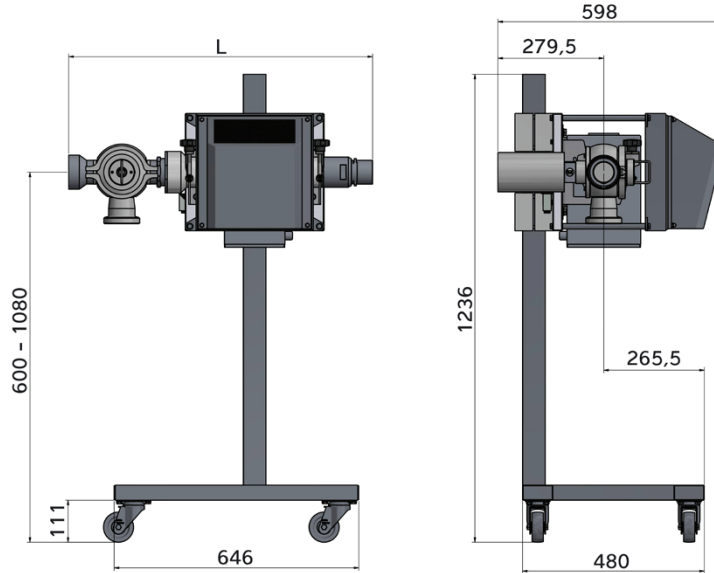
1: Et uygulamaları için geçerlidir 2: Sadece et uygulamaları için geçerlidir *: Hava soğutmalı

Temel hassasiyetin sahada doğru ve tutarlı şekilde doğrulanmasını sağlamak amacıyla, çeşitli malzeme ve boyutlarda geniş kapsamlı, sertifikalı test parçaları sunuyoruz. Sipariş sürecinde, müşteriler test parçası türünü değiştirebilir veya ek test parçaları talep edebilir. Tüm test parçaları, FDA onaylı malzemelerden üretilmiştir.

Vistus® Pipeline



Vistus® Et Ürünleri İçin Boru Hattı



Flange	NW	Vistus® R	Separator	L
Vemag HP	50	8,4 / 12	Kolay açılır ABV ayırıcı	804
Tri-clamp bağlantı	50	8,4 / 12	Kolay açılır ABV ayırıcı	695
Handtmann VF	55	8,4 / 12	Kolay açılır ABF ayırıcı	800
Handtmann VF hızlı bağlantı	55	8,4 / 12	Kolay açılır ABV ayırıcı	800
Handtmann VF hızlı bağlantı	50	8,4 / 12	Kolay açılır ABV ayırıcı	801
Süt dişli bağlantı	50	8,4 / 12	Kolay açılır ABV ayırıcı	788
Handtmann bilyeli bağlantı	50	8,4 / 12	Kolay açılır ABV ayırıcı	775

NW: Nominal genişlik (ürün yönlendirme borusunun iç çapı) (mm)

B, C: Müşteri tarafı montaj ölçüsü (mm)

D: Kontamine hattın merkez noktasından ayırıcının başlangıcına olan mesafe (mm)

E: Ayırıcı uzunluğu (mm)

F: Temiz hattın merkez noktasından kontamine hattın ayırıcı sonuna kadar olan mesafe (mm)

G: Flanş dış çapı (mm)

I: Ayırıcı merkezinden kontrol bloğu çalışma birimine olan mesafe (mm)

L: Ürün yönlendirme borusunun uzunluğu (mm)

Opsiyonlar

- Hava Soğutma
- Sinyal Işıkları ve Sinyal Algılama Kolları
- İzleme fonksiyonları
- Uzaktan ürün değiştirme
- USB üzerinden yazdırma
- Parmak izi sensörü

Arayüzler

- RS 232, RS 422
- TCP-IP XML server/client
- Uzaktan kontrol
- Profibus
- SPC@Enterprise

Bu katalogta sunulan ürünler ve çözümler, aşağıdaki sektörlerde önemli katkılar sağlamaktadır:



Gıda

İlaç

Kimya

Kozmetik

Verilen teknik veriler yalnızca ürün açıklaması niteliğindedir ve yasal anlamda garantili özellikler olarak anlaşılmalıdır.

Özellikler önceden haber verilmeksizin değiştirilebilir.

Türkiye Distribütörü

Baykon A.Ş.

📍 Tuzla Kimya Sanayicileri O.S.B Organik Cad.
No:31 34953 Tuzla / İstanbul / Türkiye

☎ 0 216 593 26 30 📠 0 216 593 26 38

✉ info@baykon.com 🌐 baykon.com