

BAYKON

Endüstriyel Tartım Sistemleri

Minebea
intec
The true measure

Metal Dedektör Sistemi Vistus®

Güvenilir yabancı madde tespiti



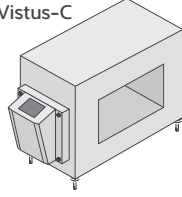
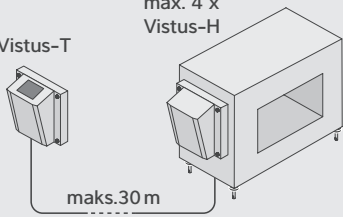
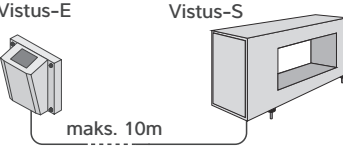
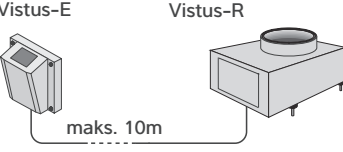
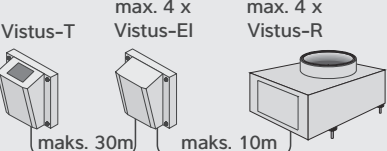
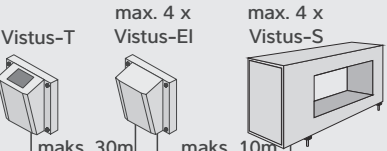
Tüm Vistus® serisi dedektörleri yüksek kaliteli bileşenler kullanılarak üretilmiştir. Geniş frekans aralığı sayesinde en üst düzeyde tespit performansı ve güvenilirlik sunarlar. Farklı kullanıcı gruplarına özel olarak tasarlanmış ekran diyalogları, en iyi kullanıcı dostu deneyimi sağlar. Bireysel gereksinimler ve uygulamalar için çeşitli versiyonlar ve boyut seçenekleri mevcuttur.

Tüm bu uygulamalar için doğru çözüm:



Yabancı cisim
Kontrolü

Teknik Veriler

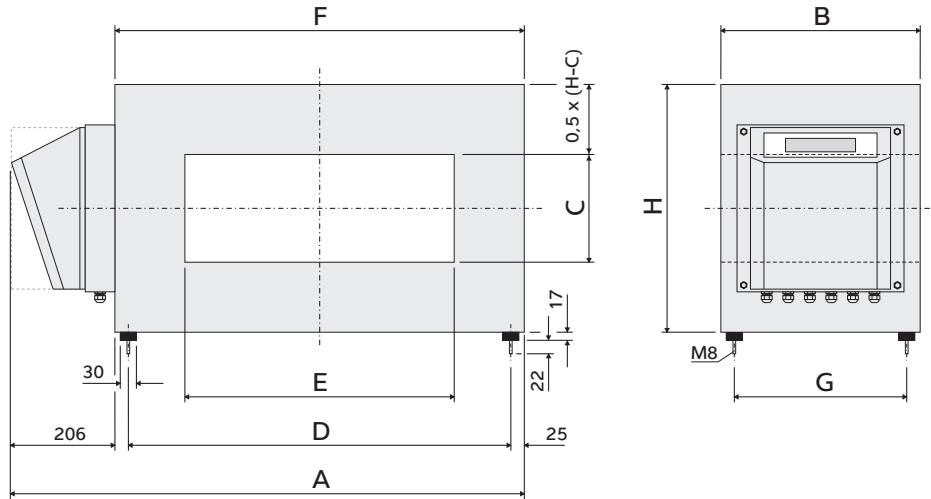
Olası konfigürasyonlar		
Ekipman	Fonksiyon	Çizim
Vistus-C (Kompakt)	Metal dedektörü (dikdörtgen açıklıklı), değerlendirme elektroniği ve operatör terminali ile	 <p>Vistus-C</p>
Vistus-H (Head) Vistus-T (Terminal)	Metal dedektörü (dikdörtgen açıklıklı), değerlendirme elektroniği ile (maks. 4 x seri bağlanabilir) Ayrı operatör terminali	 <p>Vistus-T</p> <p>max. 4 x Vistus-H</p> <p>maks.30 m</p>
Vistus-E (Elektronik) Vistus-S (Small) Vistus-R (Round)	Ayrı operatör terminali, değerlendirme elektroniği ile Metal dedektörü (küçük dikdörtgen açıklıklı) Metal dedektörü (yuvarlak açıklıklı)	 <p>Vistus-E</p> <p>Vistus-S</p> <p>maks. 10m</p>  <p>Vistus-E</p> <p>Vistus-R</p> <p>maks. 10m</p>
Vistus-T (Terminal) Vistus-EI (Elektronik Arayüz) Vistus-S (Small) Vistus-R (Round)	Ayrı operatör terminali Ayrı değerlendirme elektroniği (maks. 4 x seri bağlanabilir) Metal dedektörü (küçük dikdörtgen açıklıklı) Metal dedektörü (yuvarlak açıklıklı)	 <p>Vistus-T</p> <p>max. 4 x Vistus-EI</p> <p>max. 4 x Vistus-R</p> <p>maks. 30m</p> <p>maks. 10m</p>  <p>Vistus-T</p> <p>max. 4 x Vistus-EI</p> <p>max. 4 x Vistus-S</p> <p>maks. 30m</p> <p>maks. 10m</p>

Özellikler ve Performans Limitleri

Kategori	Açıklama
Besleme gerilimi	90 V ... 260 V
Şebeke frekansı	47 Hz ... 63 Hz
Güç tüketimi	28 VA (güç kaynağı en fazla 100 VA)
Röle çıkışları	4 röle Röle 1, 3 ve 4: serbest programlanabilir Relay 2 'Hata': sabit atama
Ürün hızı	2 cm/s ... 20 m/s
Ürün sıcaklığı	-30 °C ila +55 °C
Ortam sıcaklığı	Çalışma: -10 °C ila +55 °C ATEX için EN 60079 (3) direktifine göre potansiyel patlayıcı alanlarda (bölge 22) maksimum +40 °C22 Depolama: -10 °C ila +70 °C
Bağıl hava nemi	Çalışma: < 58% de +55°C Depolama: < 30% de +70°C
Dış malzeme	1.4301 paslanmaz çelik
Koruma Sınıfı	IP65 (opsiyonel : IP69k)
Ağırlık	İlgili ekipmanların boyut ve ağırlıkları için tabloya bakınız
Ekipmanlar arasındaki maksimum kablo uzunluğu	Vistus-T to Vistus-H: 30 m Vistus-E to Vistus-R veya Vistus-S: 10 m Vistus-T to Vistus-EI: 30 m Vistus-EI to Vistus-R veya Vistus-S: 10m

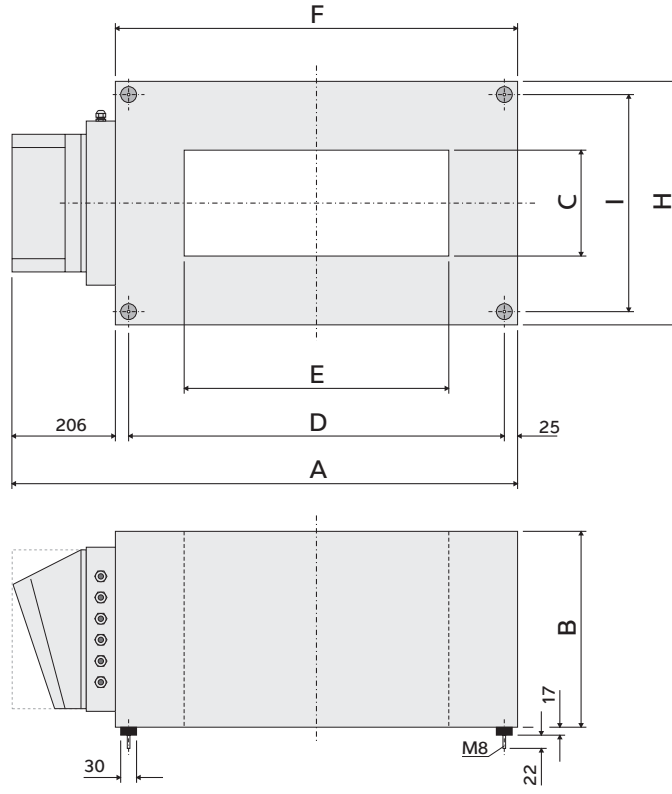
Burada belirtilen özellikler ve performans sınırları tüm Vistus serisi ekipmanlar için geçerlidir.

Vistus-C, Vistus-H – yatay açılım



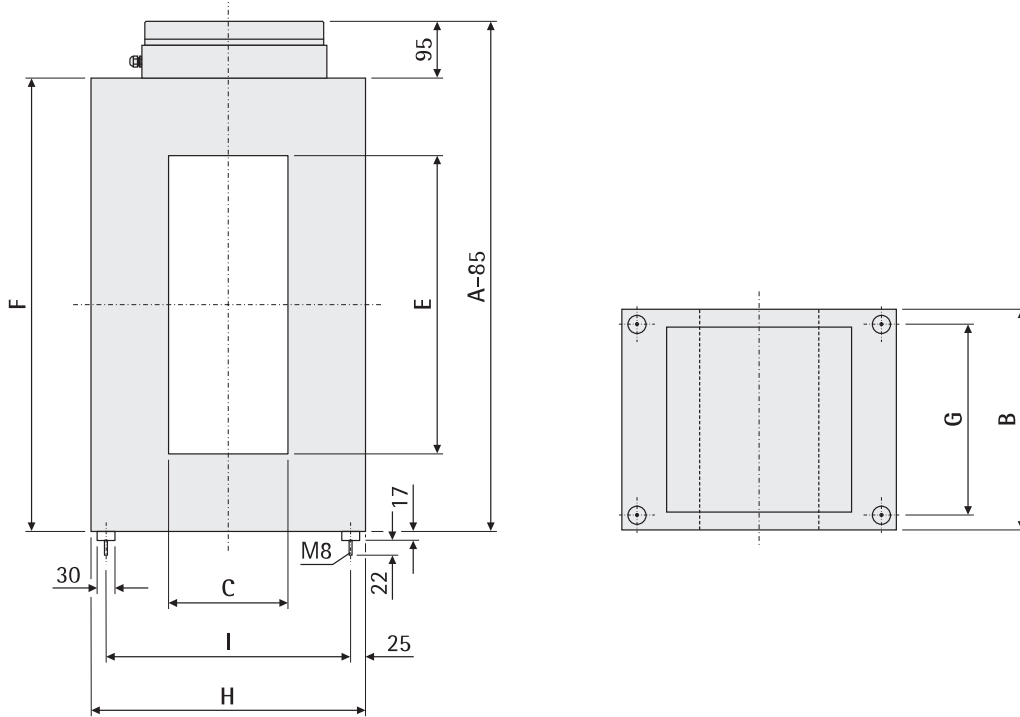
Tüm boyutlar mm cinsindedir.

Vistus-C, Vistus-H – dikey açılım



A ile I boyutları ve ağırlık, tüm boyutlar ve ağırlıklar tablosunda bulunabilir.

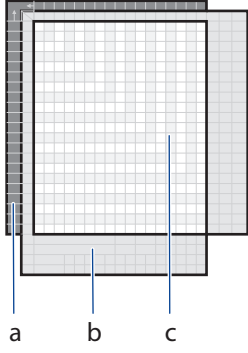
Vistus-C, Vistus-H – üstten açılım



A ile I boyutları ve ağırlık, tüm boyutlar ve ağırlıklar tablosunda bulunabilir..

Tüm boyutlar mm cinsindedir.

Vistus-C, Vistus-H – tüm boyut ve ağırlıkların tablosu

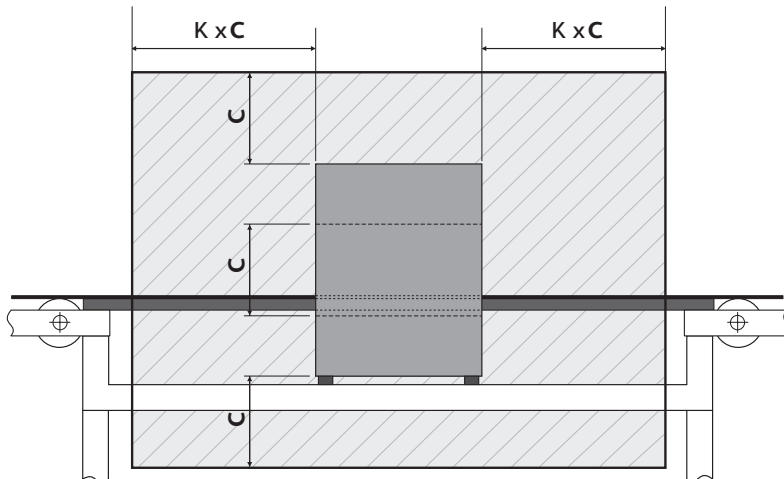


- a Ürün Tanımı
(ör. MitusC® 35x12.5)
b mm cinsinden boyutlar
c Kg cinsinden ağırlık

Tüm bilgiler, takılmış olabilecek isteğe bağlı cihazları içermez.
Tüm boyutlar ve ağırlıklar (b ve c) yaklaşık değerlerdir.

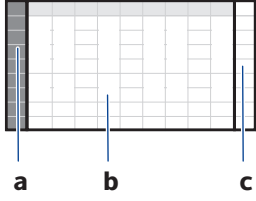
... x ...	3	4,5	6	7,5	9	12,5	15	17,5	20	22,5	25	27,5	30	35	40	50	60	A	D	F	
C	30	45	60	75	90	125	150	175	200	225	250	275	300	350	400	500	600				
E																					
7,5	75	20	25	25	30	-	-	-	-	-	-	-	-	-	-	-	-	541	285	335	
12,5	125	25	30	30	35	40	40	-	-	-	-	-	-	-	-	-	-	591	335	385	
17,5	175	35	35	40	40	45	45	50	55	-	-	-	-	-	-	-	-	641	385	435	
22,5	225	35	40	45	45	50	50	55	60	65	70	-	-	-	-	-	-	691	435	485	
25	250	40	45	45	50	50	50	60	65	70	75	80	-	-	-	-	-	716	460	510	
27,5	275	45	45	50	50	50	55	60	65	70	75	80	85	-	-	-	-	741	485	535	
35	350	50	50	55	55	60	65	70	75	80	85	90	90	100	-	-	-	816	560	610	
40	400	55	55	60	60	65	70	75	80	85	90	95	95	105	115	-	-	866	610	660	
50	500	60	65	65	70	70	75	80	85	90	95	100	105	115	125	145	-	966	710	760	
60	600	70	75	75	80	80	85	90	95	100	105	110	115	125	135	155	170	1066	810	860	
70	700	80	85	85	90	90	95	100	100	105	110	115	120	130	140	160	180	1166	910	960	
80	800	90	90	95	95	100	105	110	115	120	125	130	130	140	150	170	190	1266	1010	1060	
90	900	95	100	100	105	105	105	110	120	125	130	135	140	140	150	160	180	200	1366	1110	1160
115	1150	115	120	120	125	130	130	135	140	145	150	155	160	160	170	180	200	220	1616	1360	1410
135	1350	135	140	140	145	145	150	155	160	165	170	175	180	180	190	200	220	240	1816	1560	1610
150	1500	150	150	155	155	160	160	165	170	175	180	185	190	190	200	210	230	250	1966	1710	1760
170	1700	165	170	170	175	175	180	185	190	195	200	205	210	210	220	230	250	270	2166	1910	1960
195	1950	185	190	190	195	200	200	205	210	215	220	225	230	230	240	250	270	290	2416	2160	2210
220	2200	210	215	215	220	220	225	230	235	240	245	245	250	250	260	270	290	310	2666	2410	2460
250	2500	235	235	240	240	240	245	250	260	265	270	275	280	280	285	295	315	335	2966	2710	2760
275	2750	255	260	260	265	265	270	275	280	285	290	295	300	300	310	320	340	360	3216	2960	3010
B						320			370	395	420	440	460	520	580						
G						270			320	345	370	390	410	470	530						
H		320	335	350	385	410	435	460	485	510	535	560	610	660	760	860					
I		270	285	300	335	360	385	410	435	460	485	510	560	610	710	810					

Vistus-C, Vistus-H – metal içermeyen bölge



Tüm boyutlar mm cinsindedir.

Vistus-R – tüm boyut ve ağırlıkların tablosu



a Ürün Tanımı
(ör. Vistus-C 35x12.5)

b Boyutlar
(A ile I, bkz. sayfa 5) mm c Ağırlık kg

c Kg cinsinden ağırlık

a Ürün Tanımı (ör. Vistus-R 17.2)

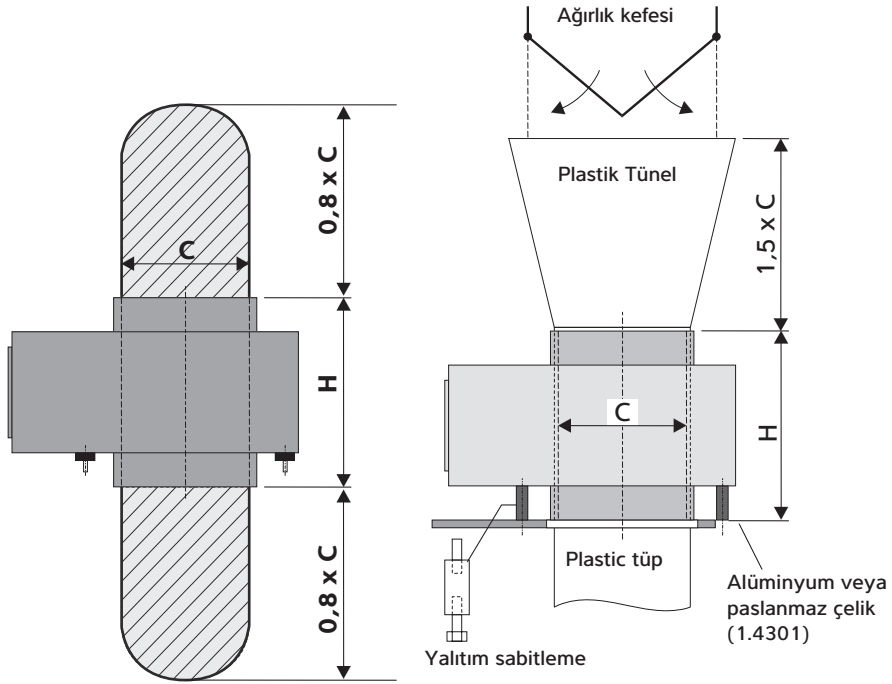
b Boyutlar
(A ile I, bkz. sayfa 9) mm

c Kg cinsinden ağırlık

...	A	B	C	D	E	F	G	H	I	kg
2,8			28		39,5			210		12
5,9	289	195	59	160	70,5	97,5	160	220	160	10,7
8,4			84		97,5			230		9,2
12			120		132,5			240		7,7
17,2	393	300	172	265	187,5	150	265	250	160	16,5
21,6			216		232,5			260		14,6
26,9	523	430	269	395	288	215	395	310	200	28
34,1	523	430	341	395	363	215	395	320	200	30

(A ile I, bkz. sayfa 9) mm c Ağırlık kg Tüm bilgiler, takılmış olabilecek isteğe bağlı cihazları içermez; değerler (b ve c) yaklaşık değerlerdir.

Vistus-R– metal içermeyen bölge



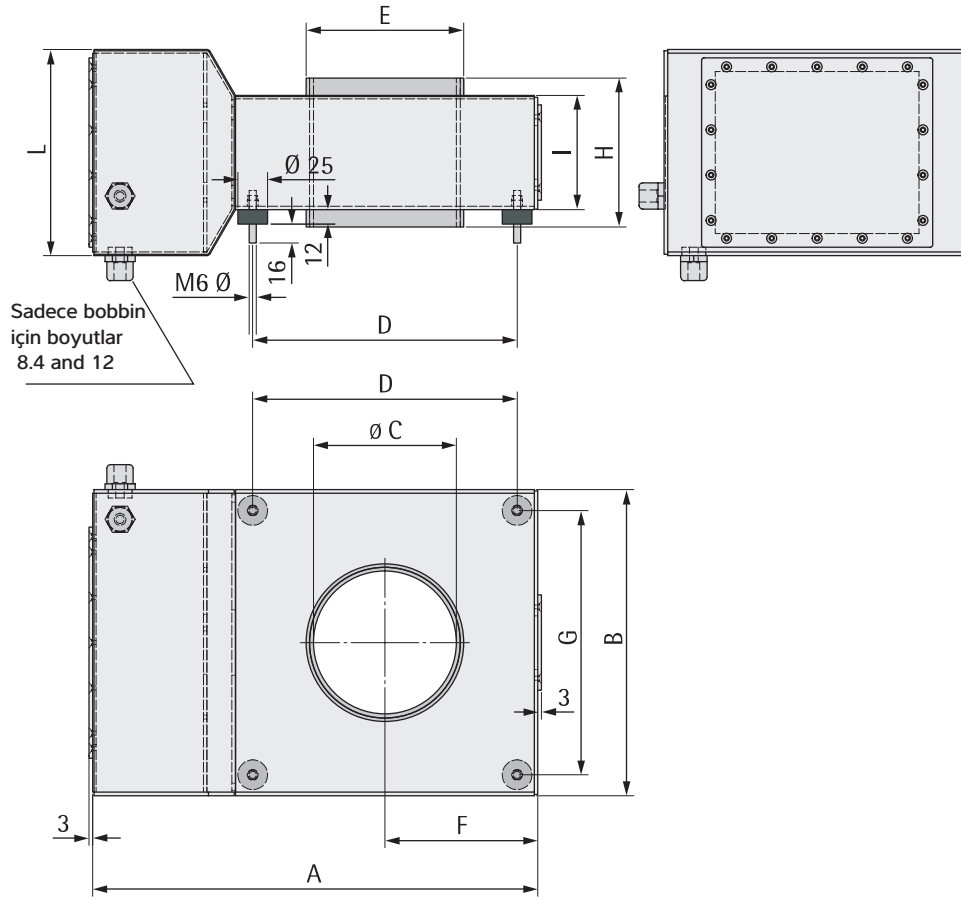
(Paslanmaz) çelik için aşağıdaki metal içermeyen bölgeye uyun:

- metal dedektörün hem üstünde hem de altında, açıklık yüksekliğinin 0,8 katı C

Alüminyum veya paslanmaz çelikten (VA 1.4301) yapılmış hareketli elemanlar, örneğin torbalama makinesinin tartım tavaları, metal dedektörü Vistus-R'nin önünde çalıştırılıyorsa, metal dedektörünün üstünde ve altında her durumda açıklık yüksekliğinin 0,8 katı C (bkz. sayfa 9) metal içermeyen bölge korunmalıdır.

Vistus-R RMFZ

Vistus-R RMFZ – metal içermeyen bölge kısaltılmış



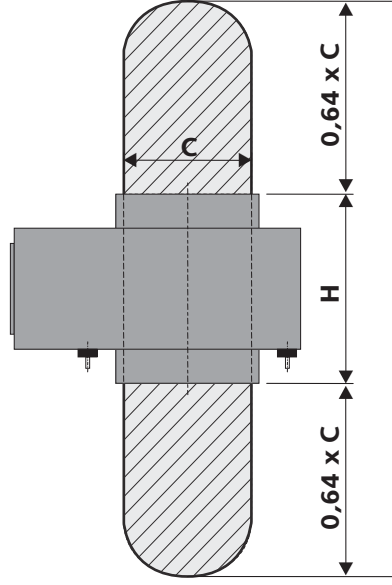
Vistus-R RMFZ – tüm boyut ve ağırlıkların tablosu



- a Ürün tanımı
(ör. Vistus-R 12)
b mm cinsinden boyutlar
c Kg cinsinden ağırlık

Vistus-R...	A	B	C	D	E	F	G	H	I	J	L	kg
8,4	337	212	84	177	97,5	106	177	88	68	33	173	9,5
12	374	257	120	222	132,5	129	222	125	96	61	173	13
17,2	427	322	172	287	187,5	161	287	180	138	103	173	19,5
21,6	473	380	216	345	232,5	190	345	225	173	138	173	25
26,9	538	445	269	410	288	223	410	280	215	180	215	36
34,1	627	534	341	499	363	267	499	355	273	238	215	55

Tüm bilgiler, takılmış olabilecek isteğe bağlı cihazları içermez.
Tüm boyutlar ve ağırlıklar yaklaşık değerlerdir.



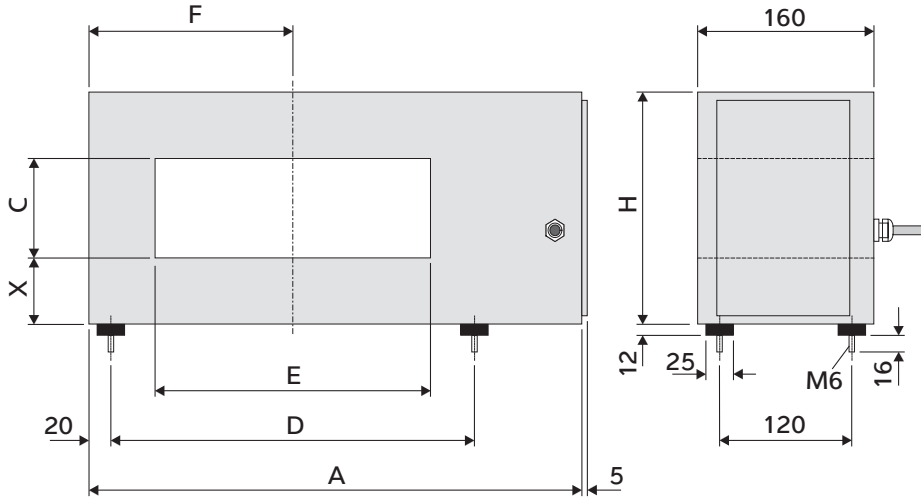
(Paslanmaz) çelik için aşağıdaki metal içermeyen bölgeye uyun:

- her durumda metal dedektörün üstünde ve altında, açıklık yüksekliğinin 0,64 katı C

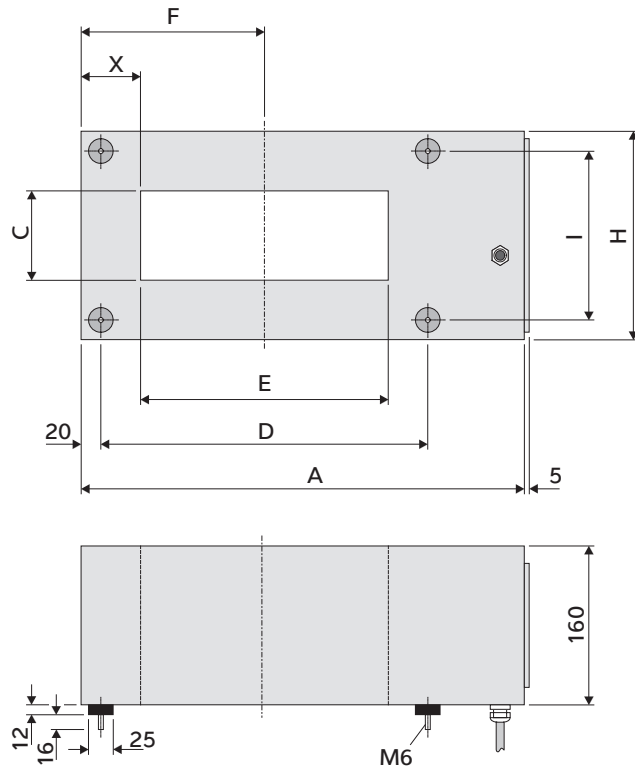
Alüminyum veya paslanmaz çelikten (VA 1.4301) yapılmış hareketli elemanlar, örneğin torbalama makinesinin tartım tavaları, metal dedektörü Vistus-R'nin önünde azaltılmış metal içermeyen bölge ile çalıştırılıyorsa, her durumda metal dedektörünün üstünde ve altında 0,64 x açıklık yüksekliği C azaltılmış metal içermeyen bölge korunmalıdır.

Vistus-S

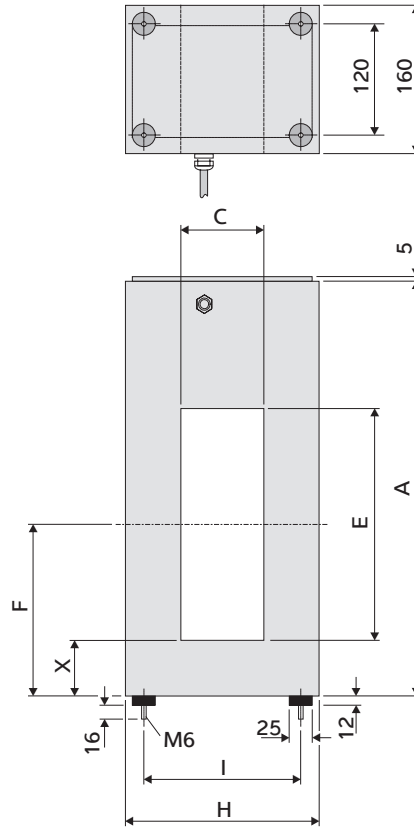
Vistus-S – boyutlar ve ağırlık – yatay açılım



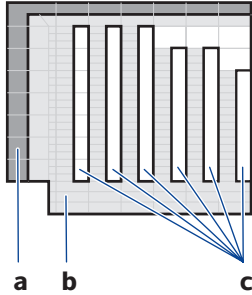
Vistus-S – boyutlar ve ağırlık – dikey açılım



Vistus-S – dik yapı



Vistus-S – tüm boyut ve ağırlıkların tablosu

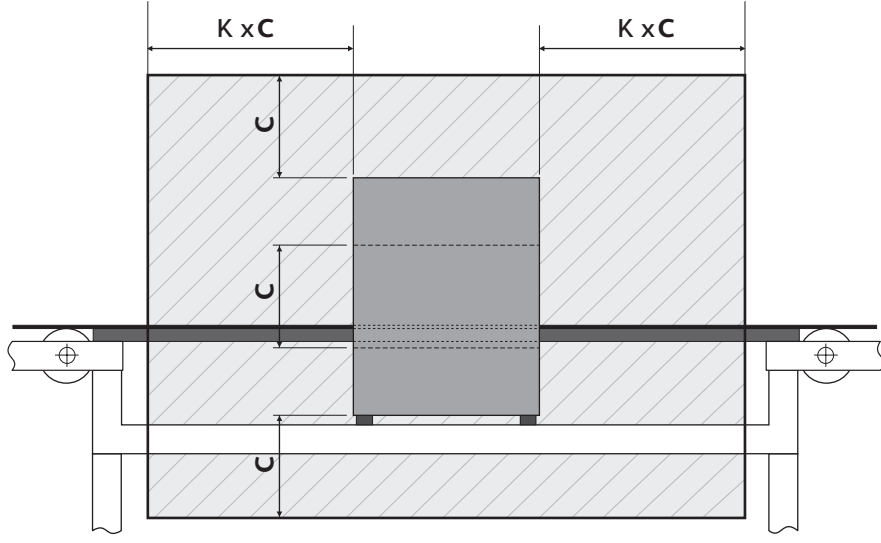


- a** Ürün Tanımı
(ör. Vistus-C 35x12.5)
- b** mm cinsinden boyutlar
(A, C to F, H, I
ve X bkz. sayfa 5)
- c** Kg cinsinden ağırlık

Tüm bilgiler, takılmış
olabilecek isteğe bağlı
cihazları içermez.
Tüm boyutlar ve ağırlıklar
(b ve c) yaklaşık
değerlerdir.

... x ...		3		4,5		6		9		12,5		15	
E	C	30	45	60	90	125	150						
7,5	75	A	333	318	303								
		D	200	185	170	12,5 kg							
		F	120	112,5	105								
12,5	125	A	383	368	353	342	338	338	338	338	338	338	338
		D	250	235	220	13,5 kg	205	205	205	205	205	205	205
		F	145	137,5	130	122,5	122,5	122,5	122,5	122,5	122,5	122,5	122,5
17,5	175	A	433	418	403	388	388	388	388	388	388	388	388
		D	300	285	270	255	255	255	255	255	255	255	255
		F	170	162,5	155	147,5	147,5	147,5	147,5	147,5	147,5	147,5	147,5
25	250	A	508	493	478	463	463	463	463	463	463	463	463
		D	375	360	345	330	330	330	330	330	330	330	330
		F	207,5	200	192,5	185	185	185	185	185	185	185	185
35	350	A	608	593	578	563	563	563	563	563	563	563	563
		D	475	460	445	430	430	430	430	430	430	430	430
		F	257,5	250	242,5	235	235	235	235	235	235	235	235
50	500	A	758	743	728	713	713	713	713	713	713	713	713
		D	625	610	595	580	580	580	580	580	580	580	580
		F	332,5	325	317,5	310	310	310	310	310	310	310	310
60	600	A	858	843	828	813	813	813	813	813	813	813	813
		D	725	710	695	680	680	680	680	680	680	680	680
		F	382,5	375	367,5	360	360	360	360	360	360	360	360
H		195	195	195	210	245	270						
I		155	155	155	170	205	230						
X		82,5	75	67,5	60	60	60						

Vistus-S – metal içermeyen bölge



C Siyah çelik bant yapıları için aşağıdaki metal içermeyen bölgeye uyun:

- her durumda metal dedektörün önünde ve arkasında, en az K faktörü 2 x açıklık yüksekliği C
- her durumda metal dedektörün solunda ve sağında, üstünde ve altında en az 1 x açıklık yüksekliği C

Paslanmaz çelik bant yapıları için aşağıdaki metal içermeyen bölgeye uyun:

- her durumda metal dedektörün önünde ve arkasında, en az 1,5 x açıklık yüksekliği C faktörü K
- her durumda metal dedektörün solunda ve sağında, üstünde ve altında en az 1 x açıklık yüksekliği C

Bu katalogta sunulan ürünler ve çözümler, aşağıdaki sektörlerde önemli katkılar sağlamaktadır:



Verilen teknik veriler yalnızca ürün açıklaması niteliğindedir ve yasal anlamda garantili özellikler olarak anlaşılmamalıdır.

Özellikler önceden haber verilmeksizin değiştirilebilir.

Türkiye Distribütörü

Baykon A.Ş.

Tuzla Kimya Sanayicileri O.S.B Organik Cad.
No:31 34953 Tuzla / İstanbul / Türkiye

0 216 593 26 30 0 216 593 26 38

info@baykon.com baykon.com