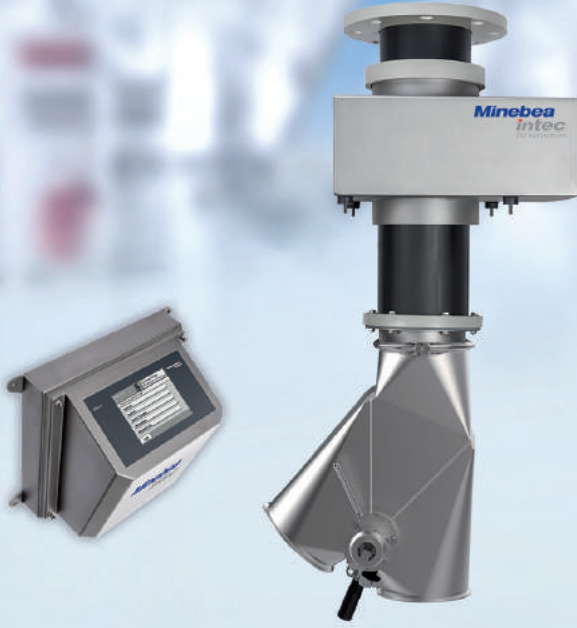


Vistus® Serbest Düşüş Metal Dedektörü EC Ayırıcı ile

Hijyenik ortamda kolay ve hızlı temizlik



❗ EC ayırıcının üstünlükler

- Kolay ve hızlı temizlenebilen tasarım

❗ Vistus® teknolojisinin avantajları

- Maksimum algılama hassasiyeti
- Gerçek Süreç İçi Doğrulama (True In-Process Validation)
- En dar alanlarda bile kullanılacak kompakt tasarım
- Kolay kurulum ve kullanım



Yenilikçi Vistus® serbest düşüş dedektörü, EC ayırıcı ile birlikte hijyenik ortamda yabancı metal cisimleri güvenle algılar ve ayırır.

Maksimum güvenlik için mükemmelleştirildi

- ❗ Serbest Düşüş Metal Dedektör Sistemi Vistus®, gıda endüstrisi için maksimum algılama performansı sunar. **Demirli ve demir harici metallerin yanı sıra manyetik olmayan paslanmaz çelikler de dahil olmak üzere tüm metal yabancı cisimler,** üretim hattından sürekli olarak tespit edilip ayrılır.
- ❗ **Yer tasarrufu sağlayan ürün bileşenleri ve azaltılmış metalsiz bölge,** en dar alanlarda bile uygulamaların mümkün olmasını sağlar.
- ❗ İsteğe bağlı **Gerçek Süreç İçi Doğrulama**, arama bobininin merkezinde ve işlem devam ederken **gerçek performans doğrulamasını** garanti eder.
- ❗ **Ayırıcı EC** ile birleştirildiğinde, Vistus® gıda endüstrisinin hijyen gereksinimleri için güvenilir bir çözümdür. Kolay temizlenebilir tasarımı, standart aletler kullanılarak **hızlı temizlik ve sökme imkanı sağlar.**

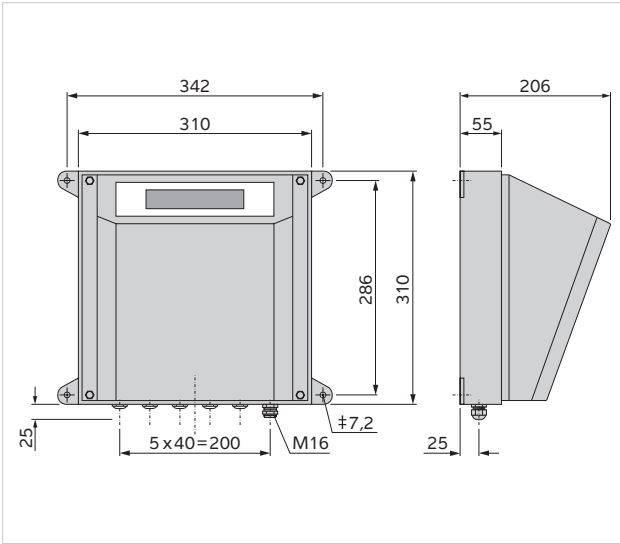
- ❗ Nominal genişlik (NW) seçenekleri: 100, 150, 200

Serbest Düşüş Metal Dedektör Sistemi Vistus® EC ayırıcı ile

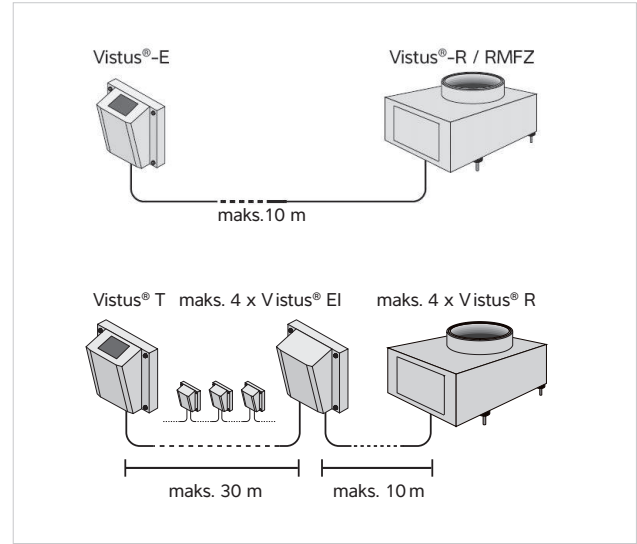
Ayırıcı EC, Serbest Düşüş Metal Dedektör Sistemi Vistus®'u gıda endüstrisinin hijyen gereksinimlerine göre özel olarak yapılandırmak için kullanılır. Kolay temizlenebilir tasarımı, temizliğin sorunsuz olmasını sağlar ve daha iyi hijyen sağlar. Özel olarak tasarlanmış arama bobini, boru ve isteğe bağlı True In-Process Validation kombinasyonunu seçerek, metal algılama sisteminizi özel ihtiyaçlarınıza göre özelleştirebilirsiniz.

Kontrol ünitesi

Vistus® E operator terminali ölçekli çizim

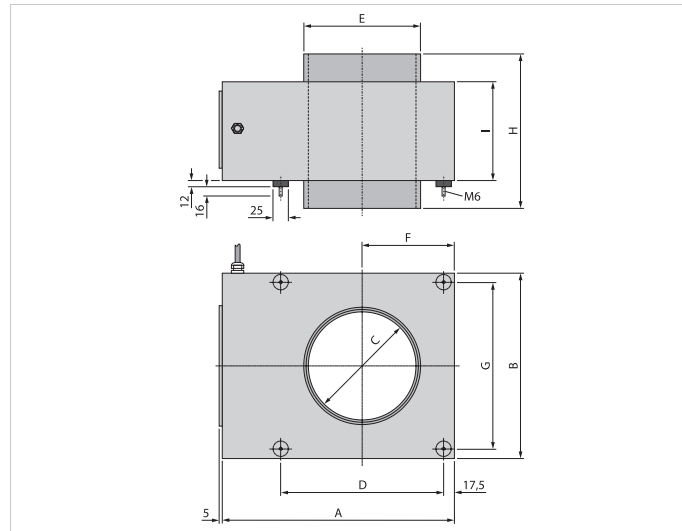


Bir kontrol ünitesi, dört adede kadar arama bobinine bağlanabilir



Arama bobini seçenekleri

Vistus® R arama bobini Ölçekli çizim

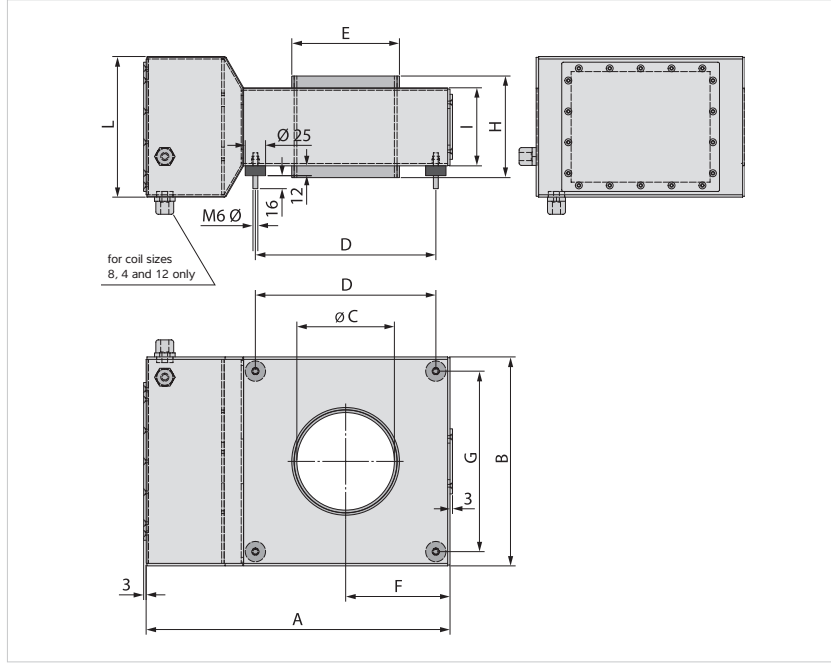


Bobin boyutları

Vistus® R	A	B	C	D	E	F	G	H	I	kg
2.8	289	195	28	160	39.5	97.5	160	175	160	12
5.9	289	195	59	160	70.5	97.5	160	185	160	10.7
8.4	289	195	84	160	97.5	97.5	160	195	160	9.2
12	289	195	120	160	132.5	97.5	160	205	160	7.7
17.2	393	300	172	256	187.5	150	265	250	160	16.5
21.6	393	300	216	256	232.5	150	265	260	160	14.6
26.9	523	430	269	359	288	215	395	310	200	28
34.1	523	430	341	359	363	215	395	320	200	30

Arama bobini seçenekleri

Vistus® R arama bobini
Ölçekli çizim



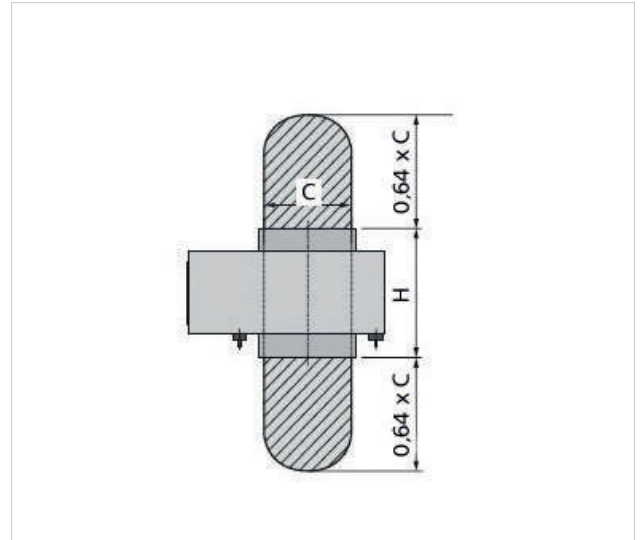
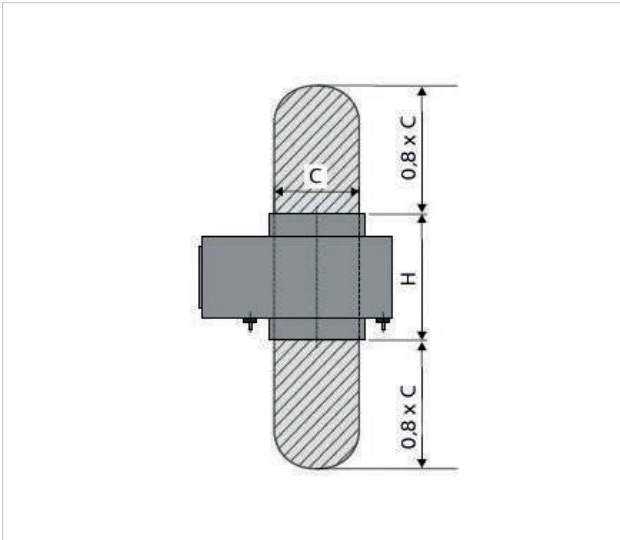
Bobin boyutları

Vistus® RMFZ	A	B	C	D	E	F	G	H	I	L	kg
8.4	337	212	84	177	97.5	106	177	88	68	173	9.5
12	374	257	120	222	132.5	129	222	125	96	173	13
17.2	427	322	172	287	187.5	161	287	180	138	173	19.5
21.6	473	380	216	345	232.5	190	345	225	173	173	25
26.9	538	445	269	410	288	223	410	280	215	215	36
34.1	627	534	341	499	363	267	499	355	273	273	55

RMFZ'nin Standart Modele Göre Avantajları

Alüminyum veya paslanmaz çelikten (VA 1.4301) yapılmış hareketli parçalar, örneğin torbalama makinesindeki tartı kefeleri, Vistus® R'nin önünde çalıştırılıyorsa, metal dedektörün üstünde ve altında metal içermeyen bir bölge olarak geçiş yüksekliğinin 0,8 katı mesafe korunmalıdır.

Vistus® RMFZ, mekanik olarak düşük montaj yüksekliğinin yanı sıra, bu metal içermeyen bölgeyi 0,64 katına kadar azaltmayı mümkün kılar.



Kapasite

Vistus® serbest düşüş metal algılama sisteminin farklı tasarımları mevcuttur.

Serbest düşüş borusu, ayırıcı			
Nominal genişlik NW (mm), Ayırıcı	Çap (mm), serbest düşüş borusu	Metal dedektör açıklığı	İşlem kapasitesi kg/h
NW 80	Di 55.8	8.4	3,850
NW 100	Di 96.8	12	6,000
NW 150	Di 152.2	17.2	13,500
NW 200	Di 190.2	21.6	24,000
NW 250	Di 237.8	26.5	38,000
NW 300	Di 299.6	34.1	54,000

Etkili verim, ürünün akış özelliklerine ve yoğunluğuna bağlıdır. Tablodaki değerler $\rho=1000$ kg/m³ yoğunluğuna karşılık gelir. Ürünün akış özellikleri optimal ise, kılavuz değerler %50 oranında aşılabılır. Bu tabloda listelenen veriler, örneğin FL ayırıcıya sahip bir serbest düşüş metal algılama sistemini tanımlamaktadır. Toplama ızgarasının eklenmesi, kullanılabilir boru kesitini azaltır. Ayrıca, ürün düşerken (örneğin türbülans nedeniyle) toplama ızgarası alanında ürün birikmesi meydana gelebilir ve bu da tıkanmaya neden olabilir.

Bu nedenle, toplama ızgarası sadece Minebea Intec test parçaları kullanılarak yapılan kısa süreli testler sırasında ürün akışında kalmalıdır. Test öncesinde ve sonrasında açıklığı kapatmanıza ve ürün akışına olan etkiyi azaltmanıza olanak tanıyan, toplama tepsisi olmayan bir kapak standart olarak dahildir.




Boru kalitesi seçenekleri

Metal dedektörün serbest düşüş borusu için çeşitli malzemeler mevcuttur:

PP – standart polipropilen boru: statik elektrik üretmeyen ürünlerde yabancı cisimlerin tespiti için uygundur. Elektrik deşarjına maruz kalmayan ürünler için evrensel çözüm. Statik deşarj için dış grafit kaplama.

ESD: AB yönetmeliklerine (10/2011 ve 1935/2004) göre sağlık onayı sayesinde gıda güvenliği gerekliliklerini karşılar. ESD borusu statik yüklemeyi sürekli olarak nötralize eder.

Ceramic: 150 °C'ye kadar ürün sıcaklıklarına sahip uygulamalar için (istek üzerine temin edilebilir).

		Boru Malzemesi		
		PP graphite-coated	ESD	Ceramic
Ürün Sıcaklığı $\vartheta < 70$ °C	elektrostatik yükleme	■	■	■
	aşındırıcı			■
Ürün Sıcaklığı $\vartheta > 70$ °C	elektrostatik yükleme			■
	aşındırıcı			■
İllüstrasyon				

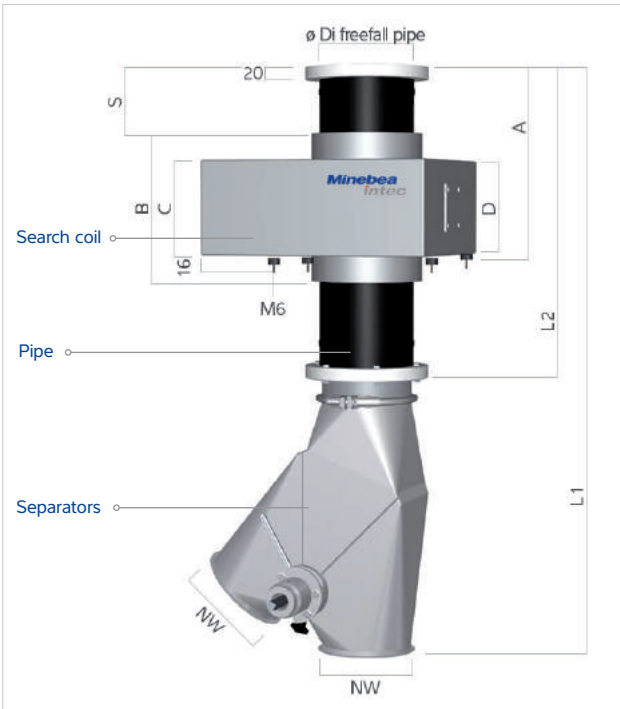
Genel kurulum talimatları

Serbest düşüş metal algılama sistemleri, +70 °C'ye kadar ürün sıcaklıkları ve +55 °C'ye kadar ortam sıcaklıkları için standart olarak uygundur. Daha yüksek sıcaklıklarda hava soğutma seçeneği gerekebilir. Sistemi prosesinize entegre etmenize yardımcı olmaktan memnuniyet duyarız. Mühendislik Destek ekibimiz, gerekirse üretim hattınıza kurulum için özel bir çerçeve oluşturacaktır. Alternatif olarak, burada listelenen versiyonlardan daha büyük boru kesitlerine sahip olanı veya ayırıcı içermeyen versiyonu seçebilirsiniz.

- Tablolarda belirtilen boyutlar, ürünün başlangıç hızı 0 metre/saniye (0 m/sn) olduğunda, tablolarda belirtilen "flanş üzerindeki düşme yükseklikleri" için geçerlidir.
- Serbest düşüş borusu boyunca toplam düşme mesafesi, EX uygulamaları için 2,070 m'yi geçmemelidir.
- Tablolarda listelenen seramik serbest düşüş borularının çapları ve duvar kalınlıkları ile üretim sürecinde aşağıdaki toleranslar ortaya çıkabilir.

NW	80	100	150	200	250	300
Di Seramik	80	100	150	200	250	300
+/- tolerans mm	4.5	5.5	7	9	10	11

Vistus® ayrıştırıcı EC ile komple sistem



Lejant

NW	Anma genişliği – TCU (mm)
Di serbest düşüş borusu	Diameter inside freefall pipe in mm
T	Serbest düşüş borusu duvar kalınlığı (mm)
L1	Ayrırıcı ile birlikte serbest düşüş borusu uzunluğu (mm)
L2	Serbest düşüş borusu uzunluğu (mm)
A	Flanş F1'den kauçuk kaplı metal elemanlara kadar mesafe (mm)
B	Besleme yönünde geniş arama bobini geçişi (mm)
C	Besleme yönünde geniş muhafaza arama bobini (mm)
D	Besleme yönünde geniş muhafaza elektronik ünitesi (mm)
S	Flanş F1'den arama bobini girişine kadar mesafe (mm)

EC'deki ayrırıcı ile ilgili önemli bilgiler:

- Nominal genişlik (NW) 100, 150 ve 200 olarak mevcuttur
- Temizlik amacıyla kanat çıkarılabilir
- Basınç farkları olması durumunda veya ürünün minimum tane boyutu 500 µm'nin altında ise, bir miktar ürün kaybı meydana gelebilir
- Tane boyutu 2 mm'den büyükse, kanat ayırma veya mal akışı ayarında çalıştırdıktan sonra ürün, ayrırıcı duvar ile kanat arasında ezilebilir

Vistus® TCU-EC için metal içermeyen bölgeyi kısaltan standart versiyon

Metal dedektör açıklığı	12	17.2	21.6
-EC	10	15	20
NW	100	150	200
Di PP	96.8	152.2	190.2
Di ESD	97.4	141.8	177.2
Di seramik	80	100	150
T PP	6.6	3.9	4.9
T ESD	6.3	9.1	11.4
T seramik	10	10	10
L1	789	952	1411
L2	367	482	830
A	199	281	349
B	125	180	225
C	96	138	173
D	173	173	173
S	77	110	138

Vistus® TCU-EC için standart versiyon

Metal dedektör açıklığı	12	17.2	21.6
-EC	10	15	20
NW	100	150	200
Di PP	96.8	152.2	190.2
Di ESD	97.4	141.8	177.2
Di seramik	80	100	150
T PP	6.6	3.9	4.9
T ESD	6.3	9.1	11.4
T seramik	10	10	10
L1	858	995	1440
L2	436	525	859
A	308	355	395
B	240	250	260
C	160	160	160
D	160	160	160
S	96	138	173

ATEX bölge 22 (kategori 3D) için ayırıcı içeren komple Vistus sistemi

Vistus® TCU-EC için özel kategori 3 (dış mekan kullanımı) versiyonu

Metal dedektör açıklığı	12	17.2	21.6
-EC	10	15	20
NW	100	150	200
Di PP	90	141.8	177.2
Di ESD	97.4	141.8	177.2
Di seramik	80	100	150
T PP	10	9.1	11.4
T ESD	6.3	9.1	11.4
T seramik	10	10	10
L1	929	1062	1538
L2	507	592	957
A	308	355	395
B	240	250	260
C	160	160	160
D	160	160	160
S	96	138	173

Özel kategori 3 (dış mekan kullanımı) versiyonu, hava soğutmalı ve/veya Vistus® TCU-EC için koruyucu kalkanlı

Metal dedektör açıklığı	17.2	21.6	26.9
-EC	10	15	20
NW	100	150	200
Di PP	90	141.8	177.2
Di ESD	100	150	200
T PP	10	9.1	11.4
T seramik	10	10	10
L1	968	1374	1661
L2	546	904	1080
A	355	395	482
B	250	260	310
C	160	160	200
D	160	160	200
S	138	173	215

Vistus® TCU-EC için metal içermeyen alanın kısaltıldığı özel kategori 3 (dış mekan kullanımı) versiyonu

Metal detector opening	12	17.2	21.6
-EC	10	15	20
NW	100	150	200
Di PP	90	141.8	177.2
Di ESD	97.4	141.8	177.2
Di ceramic	80	100	150
T PP	10	9.1	11.4
T ESD	6.3	9.1	11.4
T ceramic	10	10	10
L1	855	1028	1508
L2	433	558	927
A	199	281	349
B	125	180	225
C	160	160	160
D	160	160	160
S	77	110	138

Tüp ve ayırıcı içeren serbest düşüş metal algılama sistemi Vistus®, 2014/34/EU Direktifi hükümlerine uygun olarak patlama tehlikesi olan ortamlarda (bölge 22, iletken olmayan tozlar) kullanılabilir. Ayırıcı ve konveyör borusunun içi bölge 20'de kullanılabilir. Ayırıcıya sahip serbest düşüş borusu (TCU tipi) ayrıca EX II 1/3D h T120° işaretine sahiptir.

Ürün, 2014/34/EU Direktifi uyarınca ATEX düzenlemelerini kabul eden ülkelerde kullanılabilir. Avrupa Birliği dışındaki ülkelerde kullanımla ilgili olarak, EX korumasının geçerliliği her bir durum için ayrı ayrı doğrulanmalıdır.



Explosion protection

Vistus® ayırıcı ve hava soğutma/koruma sistemli komple sistem

Vistus® TCU-EC için koruma ve/veya hava soğutmalı versiyon soğutmalı versiyon

Metal dedektör Açıklığı	17.2	21.6	26.9
-EC	10	15	20
NW	100	150	200
Di PP	96.8	152.2	190.2
Di seramik	100	150	200
T PP	6.6	3.9	4.9
T seramik	10	10	10
L1	947	1280	1558
L2	525	810	977
A	355	395	482
B	250	260	310
C	160	160	200
D	160	160	200
S	138	173	215

Vistus® TCU-EC için metal içermeyen bölge kısaltılmış koruyucu ve/veya hava soğutmalı versiyon

Metal dedektör Açıklığı	17.2	21.6	26.9
-EC	10	15	20
NW	100	150	200
Di PP	96.8	152.2	190.2
Di seramik	100	150	200
T PP	6.6	3.9	4.9
T seramik	10	10	10
L1	862	1250	1539
L2	440	780	958
A	281	349	432
B	180	225	280
C	138	173	215
D	173	173	215
S	110	138	172

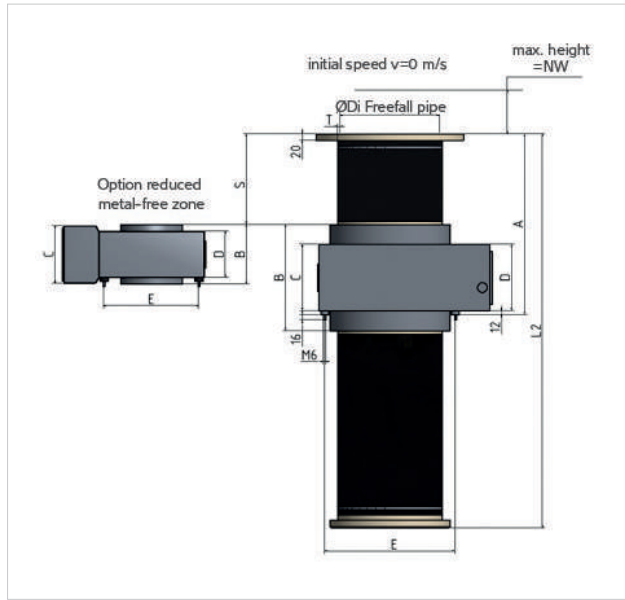
Hava soğutmalı ve/veya koruyucu ve/veya daha büyük boru kesiti ile metal içermeyen bölgesi kısaltılmış Vistus® TCU-EC versiyonu

Metal dedektör açıklığı	17.2	21.6	26.9
-EC	10	15	20
NW	100	150	200
Di PP	102.2	147.6	199.4
T PP	11.4	6.2	12.8
L1	862	1250	1539
L2	440	780	958
A	281	349	432
B	180	225	280
C	160	160	200
D	160	160	200
S	110	138	172

Vistus® TCU-EC için hava soğutmalı ve/veya koruyucu ve/veya daha büyük boru kesitine sahip versiyon

Metal dedektör açıklığı	17.2	21.6	26.9
-EC	10	15	20
NW	100	150	200
Di PP	102.2	147.6	199.4
T PP	11.4	6.2	12.8
L1	947	1280	1558
L2	525	810	977
A	355	395	482
B	250	260	310
C	160	160	200
D	160	160	200
S	138	173	215

Vistus® ayırıcı içermeyen komple sistem



Bobin ve serbest düşüş borusu versiyonu

Metal dedektör açıklığı	8.4	12	17.2	21.6	26.9	34.1
NW	80	100	150	200	250	300
Di PP	55.8	96.8	152.2	190.2	237.8	299.6
Di ESD	55.8	97.4	141.8	177.2	221.6	279.2
Di seramik	--	80	100	150	200	250
T PP	3.6	6.6	3.9	4.9	6.1	7.7
T ESD	3.6	6.3	9.1	11.4	14.2	17.9
T seramik	--	10	10	10	10	10
L2	364	432	525	606	740	866
A	274	308	355	395	482	545
B	230	240	250	260	310	320
C	160	160	160	160	200	200
D	160	160	160	160	200	200
D1	125	180	240	295	350	400
D2	18	18	22	22	22	22
D3	165	220	285	340	395	445
E	160	160	256	256	395	395
S	67	96	138	173	215	273

Koruma ve/veya hava soğutmalı bobin ve serbest düşüş borusu versiyonu

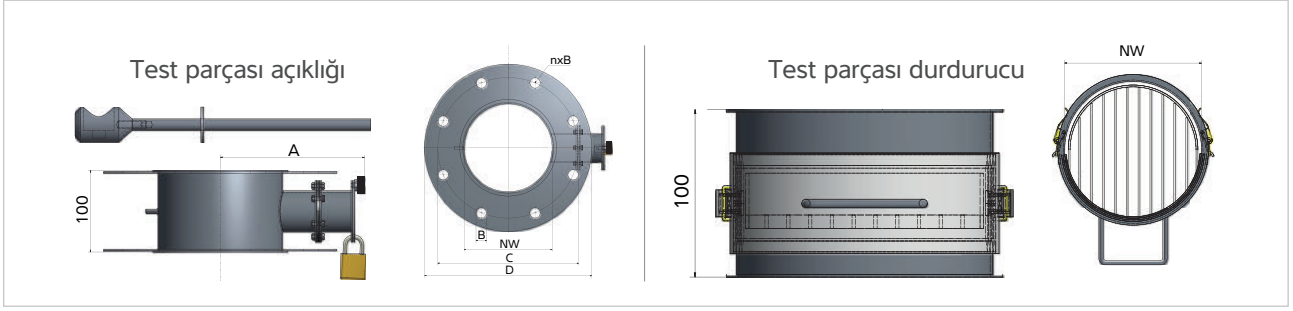
Metal dedektör açıklığı	12	17.2	21.6	26.9	34.1	34.1
NW	80	100	150	200	250	300
Di PP	55.8	96.8	152.2	190.2	237.8	299.6
Di seramik	80	100	150	200	250	300
T PP	3.6	6.6	3.9	4.9	6.1	7.7
T seramik	10	10	10	10	10	10
L2	432	525	606	740	866	866
A	308	355	395	482	545	545
B	240	250	260	310	320	320
C	160	160	160	160	200	200
D	160	160	160	160	200	200
D1	125	180	240	295	350	400
D2	18	18	22	22	22	22
D3	165	220	285	340	395	445
E	160	160	256	256	395	395
S	96	138	173	215	273	273

Metal içermeyen bölgesi kısaltılmış bobin ve serbest düşüş borusu versiyonu

Metal dedektör açıklığı	8.4	12	17.2	21.6	26.9	34.1
NW	80	100	150	200	250	300
Di PP	55.8	96.8	152.2	190.2	237.8	299.6
Di ESD	55.8	97.4	141.8	177.2	221.6	279.2
Di seramik	--	80	100	150	200	250
T PP	3.6	6.6	3.9	4.9	6.1	7.7
T ESD	3.6	6.3	9.1	11.4	14.2	17.9
T seramik	--	10	10	10	10	10
L2	196	279	400	501	624	791
A	144	199	281	349	432	544
B	88	125	180	225	280	355
C	68	96	138	173	215	273
D	173	173	173	173	215	215
D1	125	180	240	295	350	400
D2	18	18	22	22	22	22
D3	165	220	285	340	395	445
E	160	160	256	256	395	395
S	54	77	110	138	172	218

Gerçek Süreç İçi Doğrulama

Ölçekli çizim



NW	A	B	C	D	n
100	139	18	180	220	8
150	166	18	240	285	8
200	192.5	22	295	340	8
250	218	22	350	395	12
300	243.5	22	400	445	12

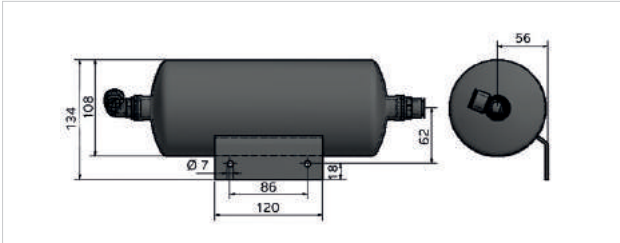
Test parçası açıklığı ve test parçası durdurucu kapatılabilir. Test parçası yelpazemiz hakkında daha fazla bilgi almak ve size uygun test parçalarını bulmak için son sayfaya gidin.

Hava basıncı izleme ve basınçlı hava koşullandırma

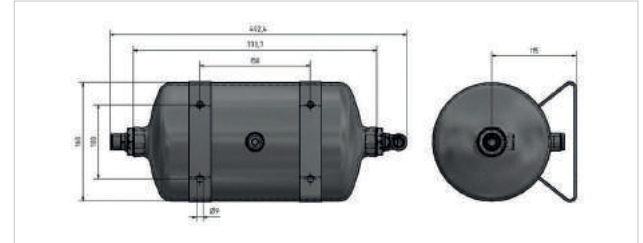


Vistus® serbest düşüş sistemi satın aldığınızda, ayrı, 5 L/2 L hava hücreleri, hava basıncı izleme ve basınç tahliye vanası dahildir (nominal genişlik 250 ve üzeri için 5 L, aksi takdirde 2 L). Basınç tahliye vanası ses emici ile birlikte gelir. Pazar lideri tarafından üretilen bileşenler yüksek kaliteli ve uzun ömürlüdür.

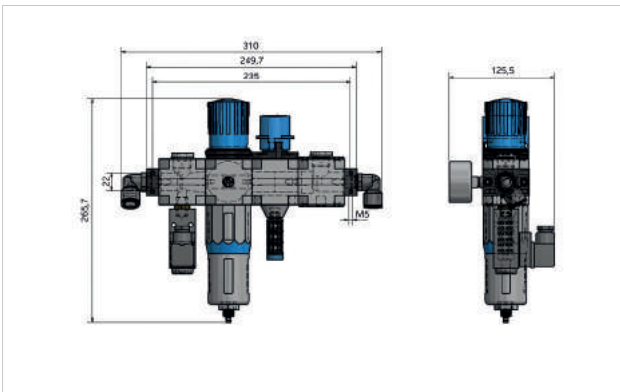
Delik boyutu, 2 L hava hücresi



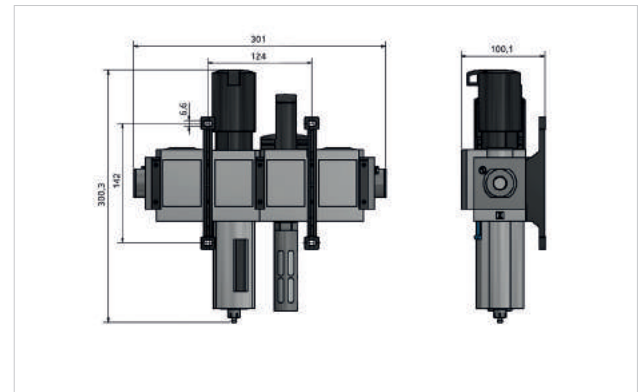
Delik boyutu, 2 L hava hücresi



Standart bakım ünitesi



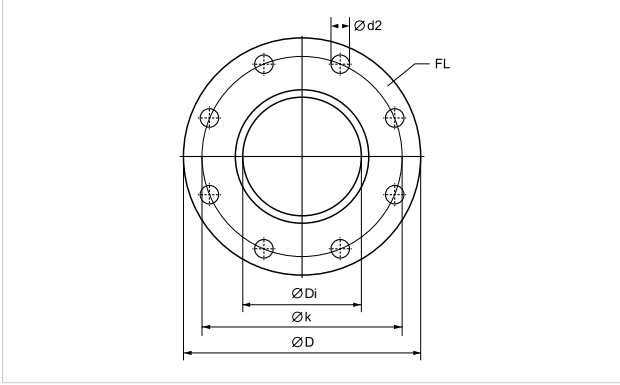
Kategori 3 bakım birimi



Basınçlı hava koşullandırma için isteğe bağlı hijyenik koruyucu muhafaza mevcuttur.

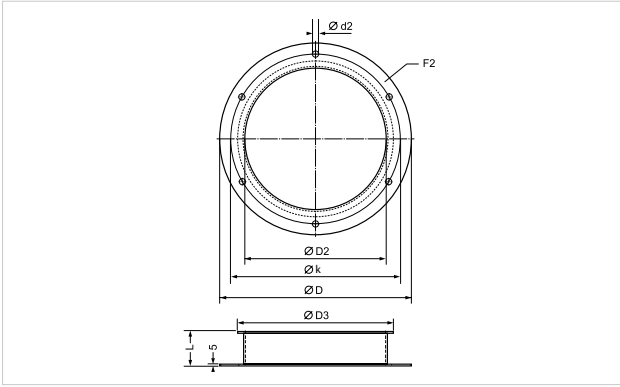
Konveyör borusundaki giriş ve çıkış flanşları

Giriş flanşı F1



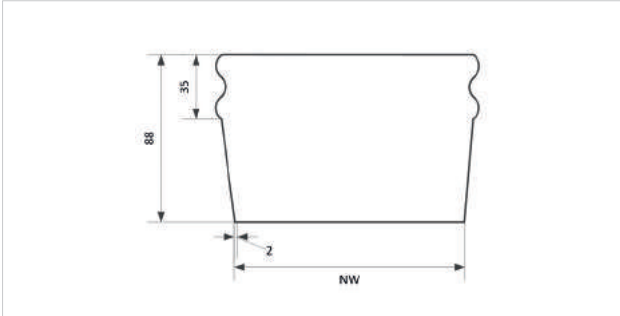
Metal Dedekrü yuvarlak ağıklık	8,4	12	17,2	21,6	26,9	34,1
-FL/-ST/-EC	8	10	15	20	25	30
NW	80	100	150	200	250	300
D	165	220	285	340	395	445
k	125	180	240	295	350	400
d2	18	18	22	22	22	22
E	8	8	8	8	12	12

DIN veya ANSI uyumlu çıkış flanşı F2

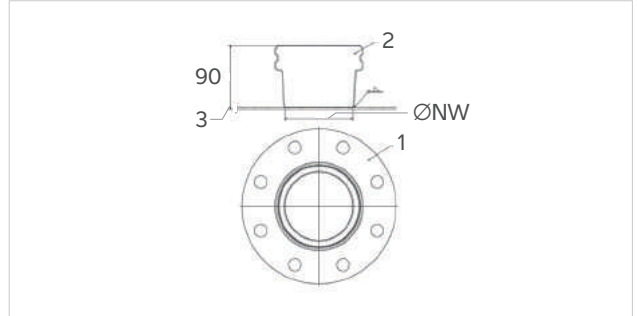


Metal Dedekrü yuvarlak ağıklık	8,4	12	17,2	21,6	26,9	34,1
-FL/-ST/-EC	8	10	15	20	25	30
NW	80	100	150	200	250	300
D	123	150	202	250	300	355
D2	78	99	149	199	249	299
D3	95	115	165	215	265	315
k	108	130	180	230	280	330
d2	6	6	6	6	6	8
E	8	8	8	8	12	12
L	35	28	36	37	48	50
S	1	2	2	2	2	2

Opsiyonel BFM flanşı

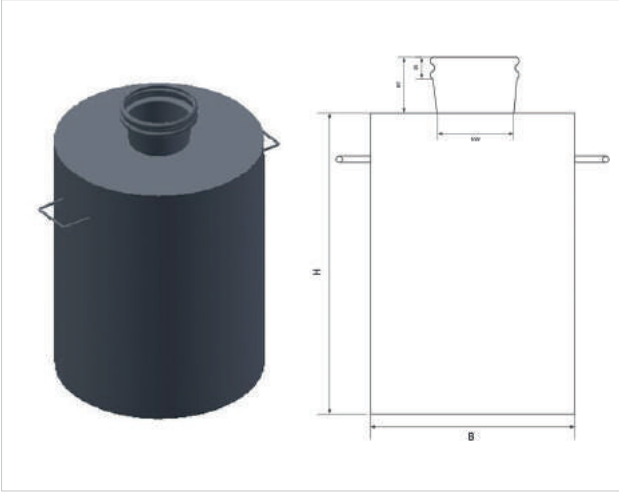


-FL/-ST/-EC	10	15	20	25	30
NW	97	147	200	250	300



-FL/-ST/-EC	10	15	20	25	30
NW	100	150	200	250	300

Ayrı toplama kabı ile mevcut nominal genişlikler için



Volume	NW	H	B
50 L	97	555	340
50 L	146	555	340
50 L	200	555	340
50 L	250	555	340
50 L	300	555	340
75 L	97	620	400
75 L	146	620	400
75 L	200	620	400
75 L	250	620	400
75 L	300	620	400
100 L	97	670	450
100 L	146	670	450
100 L	200	670	450
100 L	250	670	450
100 L	300	670	450

Tüm akış kapları BFM bağlantı flanşı ile birlikte gelir.

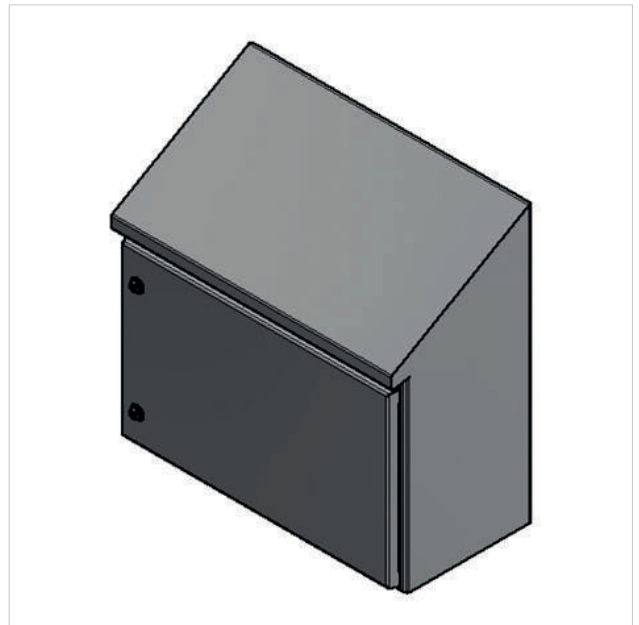
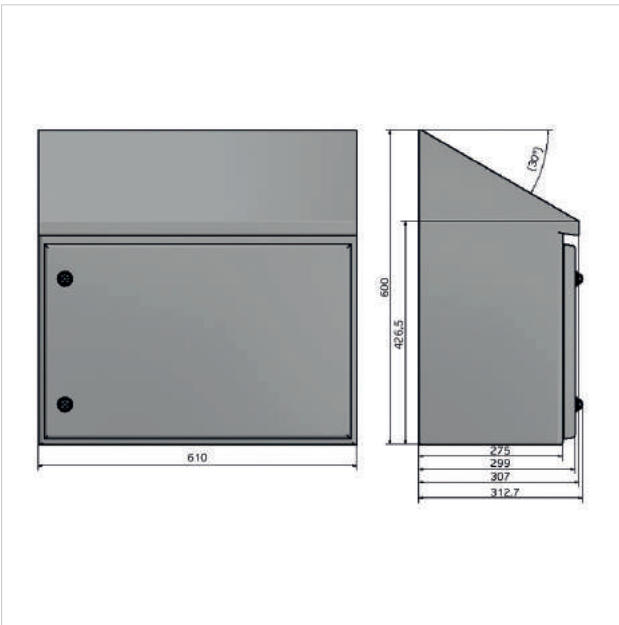
Esnek boru



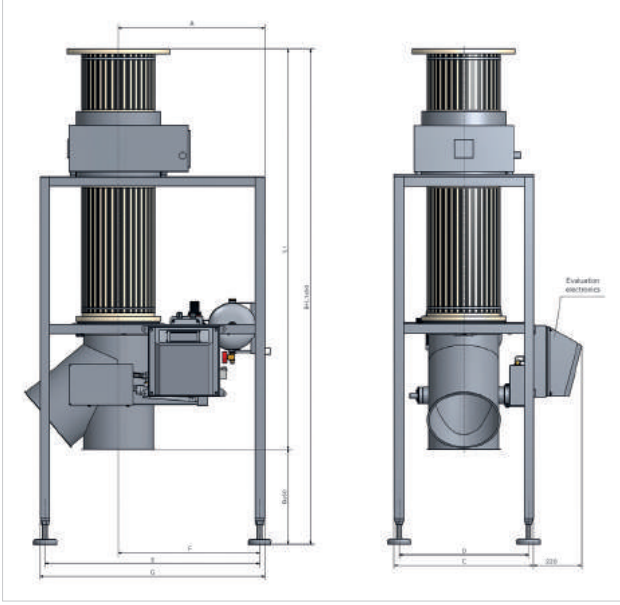
İsteğe bağlı 'esnek boru', metre ile satılır ve serbest düşüş sistemlerini yukarı veya aşağı akış sistemlerine bağlamak veya akış kabının tozsuz bağlantısını sağlamak için satın alınabilir. İdeal olarak, bu boru BFM bağlantı flanşı ile birlikte kullanılmalıdır. Polieter bazlı poliüretandan üretilmiştir ve 1935/2004, 10/2011, 2023-2003 sayılı AB yönetmelikleri ve FDA CFR21 177.2600/1680 ile belirlenen gıda güvenliği gerekliliklerini karşılar; malzeme kalınlığı 0,9/0,35 mm, -25 -110 / 80 °C sıcaklık direnci.

Prömatik donanım için hijyenik kapak

Prömatik tertibatı ve basınçlı hava koşullandırma ünitesini hijyenik paslanmaz çelik kabine entegre etmek, bunları kirlenmeye karşı korur. Bu da temizlik işinin miktarını azaltır ve aynı zamanda doğru kullanıcı müdahalesini sağlar.



Dikey montaj için standart çerçeve



Version with frame

Metal Dedektör Açıklığı	8,4	12	17,2	21,6	26,9	34,1
-FL/ -ST/ -EC	8	10	15	20	25	30
NW	80	100	150	200	250	300
L1	sürüme bağı; bkz. tablo 1 ve 2					
A	564	564	539	589	634	634
B	340	330	390	400	420	410
C	478	478	478	478	603	603
D	435	435	435	435	560	560
E	710	710	710	760	930	930
F	542.5	542.5	517.5	567.5	612.5	612.5
G	753	753	753	803	973	973

Uygulamanız özel bir çözüm gerektiriyorsa, Mühendislik Destek ekibimiz aracılığıyla profesyonel uygulama hizmeti sunabiliriz.

Dik montaj için standart çerçeve

Besleme basıncı	4,0 bar ile 10,0 bar arası aşırı basınç	
Çalışma ortamı	ISO 8573-1:2010 [7:4:4] standardına uygun basınçlı hava	
Çalışma basıncı	Minimum 4,5 bar ile maksimum 6,0 bar arası aşırı basınç	
Hava tüketimi	Ayrım başına yaklaşık 0,3 litre	
- ID 200'e kadar	Ayrım başına yaklaşık 0,5 litre	
- ID 250 ve ID 300		
Basınçlı hava bağlantısı için solenoid valf	G 1/4" plastik boru 10 mm için iç dış, havalandırma açıklığı bağlantısı M5	
Basınçlı hava tankı	G 1/2" plastik boru 14 mm bağlantısı ile (ayrıcı ile komple sistem satın alındığında satış fiyatına dahildir)	
Basınç tahliye valfi	Sistemimizi korumak için ücretsiz olarak sağlanır	
Tavsiye edilen sahadaki basınçlı hava kalitesi	Partikül madde sınıfı 4 Su sınıfı 2 Yağ sınıfı 2	(PNEUROP tavsiyesi 6611'e göre kalite sınıfları)
Düşme yüksekliği	Başlangıç hızı $v = 0$ m/s için giriş flanşına maksimum mesafe, ilgili nominal genişliğe (NW) göre mm cinsinden (daha büyük düşme yükseklikleri daha büyük montaj boyutları gerektirir)	
Solenoid valf	5/2-yollu monostabil valf	
- Besleme voltajı	230 VAC veya 115 VAC 50/60 Hz ya da standart 24 VDC veya 48 VDC seçenekleri (standarttan farklı ise (24 VDC), siparişte belirtiniz)	
- Aktivasyon	Değerlendirme elektroniğindeki 'Metal' rölesi üzerinden	
Koruma sınıfı	IP65	
Besleme voltajı	90 V to 260 V	
Patlamaya karşı koruma	II 1/3D c T120° 0 °C ≤ Ta ≤ +40 °C onaylı versiyon	
Kullanıcı arayüzü	145 mm (5,7") dokunmatik ekran Fonksiyonel alanlara göre düzenlenmiş ve uyarlanmış diyaloglara kullanıcıya özel, şifre korumalı erişim Otomatik öğretim (teach-in) fonksiyonu	
Röle çıkışları	Toplam 4 röle ----> röle 1, 3 ve 4 serbest programlanabilir Röle 2 'Hata': sabit atama	
Bağıl nem	Çalışma: +55 °C'de <58 / Depolama: +70 °C'de <30, %0 ile %90 arası yoğunlaşmaz	
Ortam sıcaklığı	Çalışma: -10 °C ile +55 °C arası	
Ürün sıcaklığı	-30 °C ile +55 °C arası, ancak hava soğutması bağlıysa ve ürün özelliklerine bağlı olarak +150 °C'ye kadar ürün sıcaklıkları mümkündür	

Opsiyonlar

Çeşitli ek seçenekler:

- Son; Konum İzleme
- Sinyal ışıkları ve sinyal kornası
- Dolum seviyesi izleme
- Parmak izi sensörü



Teslimat kapsamı: 4 adet test topu veya test çubuğu; diğer test parçası seçenekleri de mevcuttur.

Arayüzler

- RS 232, RS 422
- USB baskı
- TCP-IP XML server/client
- Uzaktan Kontrol
- Profibus
- SPC@Enterprise