

Metal Dedektör Secus®



! Üstünlükleri

- Frekans aralığı 5 – 50 kHz
- Ürün Etkisini telafi etmek için son derece gelişmiş elektronikler
- 5.7-inch renkli dokunmatik ekran
- Sağlam tasarım
- Mevcut ürün hatlarına kolay entegrasyon
- Arama bobini C/D isteğe bağlı IP66
- 200 farklı ürün için hafıza

Minebea Intec, uzun yıllardır metal dedektör teknolojisi alanında faaliyet göstermekte ve kimya mühendisliği, kauçuk, kereste ve kömür işleme, geri dönüşüm ve madencilik alanlarında faaliyet gösteren şirketler için güvenilir bir ortaktır.

Üretim sürecinize doğru entegrasyonu sağlamak amacıyla **Secus®**, çeşitli tasarım seçenekleriyle sunulmaktadır.:

- **Secus®-C:**
Maksimum hassasiyet sağlayan standart bobin.
- **Secus®-D:**
Konveyör bantlarınızı ayırmadan etrafına takılabilen bölünebilir bobin.
Konveyör bandını etkilemeden de çıkarılabilir.
- **Secus®-U:**
Konveyör bandının altında bulunan alt bant bobini.

Uygulama

Secus®, makineleriniz için son derece verimli ve etkili bir koruma sağlar. Metalik yabancı cisimlerin üretim sürecinize girmesini önleyerek, makinalarınızı korur ve arıza nedeniyle oluşabilecek duruş sürelerini minimumda tutar. Ayrıca çalışanlarınız, kopan metal parçalarından kaynaklanabilecek yaralanmalara karşı güvenli bir şekilde korunur.

Yüksek kaliteli malzemeler ve kalite damgası ile işaretlenmiş şirket içi üretim süreci, eşsiz kalitede bir ürün elde etmek için birleşiyor.

Ağır sanayi için özel olarak tasarlanmış olan bu ürün, özellikle madencilik endüstrisi için optimize edilmiş sağlam tasarımı ve algılama hassasiyeti ile öne çıkmaktadır.

Teknoloji

En yüksek hassasiyet ve güvenlik seviyelerini sağlamak için Secus®, izlenen ürün için bir öğrenme fonksiyonu sunar. Bu, sistemin ürün etkisini telafi ederek değişen ortam koşullarına uyum sağlamasına olanak tanır.

Secus®, tek bir kontrol ünitesi (insan arayüzü) üzerinden dört adede kadar arama bobininin çalıştırılmasını sağlar ve kalite güvence sürecinizin merkezi yönetimine olanak tanır. Bu süreç, arama bobininden ayrı bir elektronik sistem (maks. 100 m) aracılığıyla da uygulanabilir. Böylece, bobinlere operatörün erişiminin zor olduğu durumlarda bile ürün akışının kalitesini izleme görevi kolaylaşır.

Ayrıca Secus®, verilerin üretim sisteminize kolayca entegre edilmesini sağlamak için çeşitli veri arayüzleri sunar. Secus®, entegre kullanıcı yönetimi ile sezgisel bir kullanıcı arayüzü sunar. İsteğe bağlı olarak çeşitli şifre korumalı kullanıcı yetkileri atanabilir. Günlük işlevi, ayarlardaki her değişikliği kaydetmek ve her değişikliği bir kullanıcıya atamak için kullanılabilir. Minebea Intec'in standart tasarımına dahil ettiği bu işlev, üretim sürecinizin her zaman tam şeffaflığını garanti eder.

Secus®, isteğe bağlı olarak, arama bobininin hemen yakınında, üretim sürecinin önceki veya sonraki aşamalarından kaynaklanan parazit olasılığını ortadan kaldırmak için metal içermeyen bir bölge ile donatılabilir.

Teknik Özellikler

Metal Dedektör Secus®	
Parametre	Açıklama
Boyutlar	Bkz. teknik çizimler. Talep üzerine farklı boyutlar temin edilebilir.
Ortam sıcaklığı	Çalışma aralığı: -10 ila +55°C
Ürün sıcaklığı	-30 ila +55°C, hava soğutma donanımıyla +150°C'ye kadar
Gövde	AISI 304 (1.3305) Boyalı çelik
Veri arayüzleri	TCP IP, RS-232, RS-422, CAN bus, fieldbus ve profibus arayüzü
Koruma sınıfı	IP55: Secus®-C/D/U IP66: Secus®-C/D (optional) IP65: Secus®-T/E/EI/EU/EUI)
Güç kaynağı	90 V – 260 V
Gerilim frekansı	47 Hz – 63 Hz
Çıkışlar	3 adet serbestçe programlanabilir hata çıkışı 1 adet sabit çıkış
Ağırlık	Tasarımına bağlı olarak 5 ila 500 kg
Opsiyonlar	– Parmak izi sensörü ile giriş – Uzaktan kontrol – Uç konum izleme – Red mekanizması izleme – USB yazdırma – ve çok daha fazlası



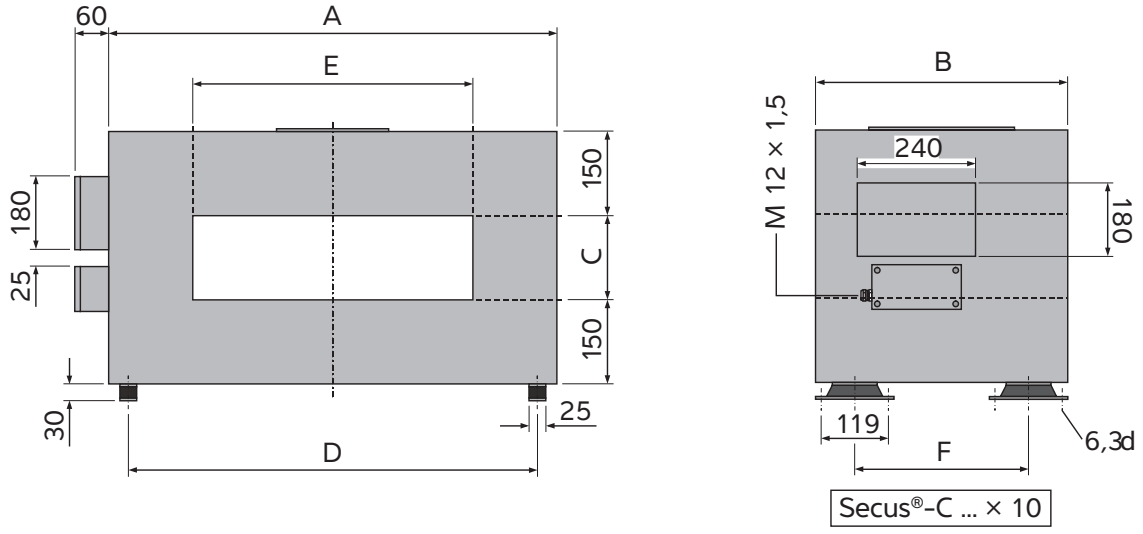
Elektronik değerlendirme ünitesi bağlantısı

	Cihaz	Fonksiyon
<p>Secus®-E</p> <p>Secus®-C</p> <p>maks. 10 m</p>	<p>Secus®-E (Elektronik)</p> <p>Secus®-C (Kompakt)</p>	<p>Değerlendirme elektroniği ile ayrı operatör terminali</p> <p>Metal dedektörü</p>
<p>Secus®-T: en fazla 4 adet Secus®-Ei veya en fazla 4 adet Secus®-C ile kullanılabilir</p> <p>Secus®-T (Terminal)</p> <p>Secus®-Ei (Elektronik Arayüz)</p> <p>Secus®-C Kompakt</p> <p>max. 100 m</p> <p>max. 10 m</p>	<p>Secus®-T (Terminal)</p> <p>Secus®-Ei (Elektronik Arayüz)</p> <p>Secus®-C Kompakt</p>	<p>Ayrı operatör terminali</p> <p>Ayrı değerlendirme elektroniği (maks. 4 adede kadar seri bağlanabilir)</p> <p>Metal dedektörü (maks. 4 adede kadar seri bağlanabilir)</p>
<p>Secus®-E</p> <p>Secus®-D</p> <p>maks. 10m</p>	<p>Secus®-E (Elektronik)</p> <p>Secus®-D (Bölünebilir)</p>	<p>Değerlendirme elektroniği ile entegre ayrı operatör terminali</p> <p>Metal dedektörü</p>
<p>Secus®-T: en fazla 4 adet Secus®-Ei veya en fazla 4 adet Secus®-D ile kullanılabilir</p> <p>Secus®-T (Terminal)</p> <p>Secus®-Ei (Elektronik Arayüz)</p> <p>Secus®-D (Divisible)</p> <p>max. 100 m</p> <p>max. 10 m</p>	<p>Secus®-T (Terminal)</p> <p>Secus®-Ei (Elektronik Arayüz)</p> <p>Secus®-D (Divisible)</p>	<p>Ayrı operatör terminali</p> <p>Ayrı değerlendirme elektroniği (maks. 4 adede kadar seri bağlanabilir)</p> <p>Metal dedektörü (maks. 4 adede kadar seri bağlanabilir)</p>
<p>Secus®-EU</p> <p>Secus®-U</p> <p>maks. 10 m</p>	<p>Secus®-EU (Alt Bant için Elektronik)</p> <p>Secus®-U (Alt Bant)</p>	<p>Değerlendirme elektroniği ile entegre ayrı operatör terminali</p> <p>Alt bant metal dedektörü</p>
<p>Secus®-T: en fazla 4 adet Secus®-Ei veya en fazla 4 adet Secus®-U</p> <p>Secus®-T (Terminal)</p> <p>Secus®-EiU (Alt Bant için Ei)</p> <p>Secus®-U (Under-belt)</p> <p>max. 100 m</p> <p>max. 10 m</p>	<p>Secus®-T (Terminal)</p> <p>Secus®-EiU (Alt Bant için Ei)</p> <p>Secus®-U (Under-belt)</p>	<p>Ayrı operatör terminali</p> <p>Ayrı değerlendirme elektroniği (maks. 4 adede kadar seri bağlanabilir)</p> <p>Alt bant metal dedektörü (maks. 4 adede kadar seri bağlanabilir)</p>

Verilen teknik veriler yalnızca ürün tanımı amacı taşımaktadır ve yasal anlamda garanti edilmiş özellikler olarak değerlendirilmemelidir.

Teknik çizimler

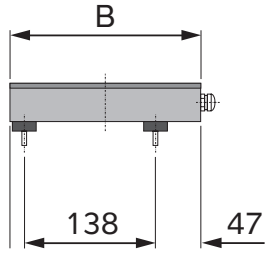
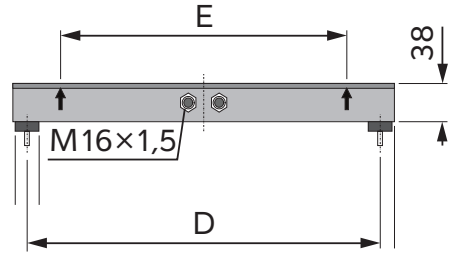
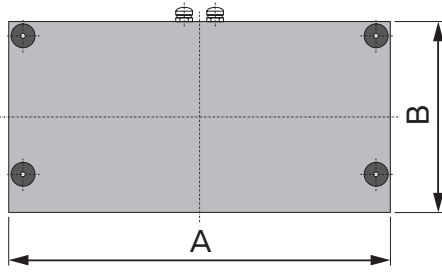
Secus®-C



Yükseklik Ölçüleri

Genişlik ölçüleri	C		E																A	D				
	100	125	150	175	200	250	300	350	400	450	500	600	700	800	900	1000	1100	1200						
150																					450	400		
200																						500	450	
250																						550	500	
300																						600	550	
350																						650	600	
400																						700	650	
500																						800	750	
600																						900	850	
700																						1000	950	
800																						1100	1000	
900																						1200	1100	
1000																						1300	1200	
1100																						1400	1300	
1200																						1500	1400	
1300																						1600	1500	
1400																						1700	1600	
1500																						1800	1700	
1600																						1900	1800	
B	400	425	450	475	500	550	600	650	680						900									
F	260	285	310	335	360	360	360	360	360	360	360	360	360	360	360	360	360	360	360	360	360	360	360	360

■ Açık gri ile vurgulanan alanlar, mevcut boyutları göstermektedir.

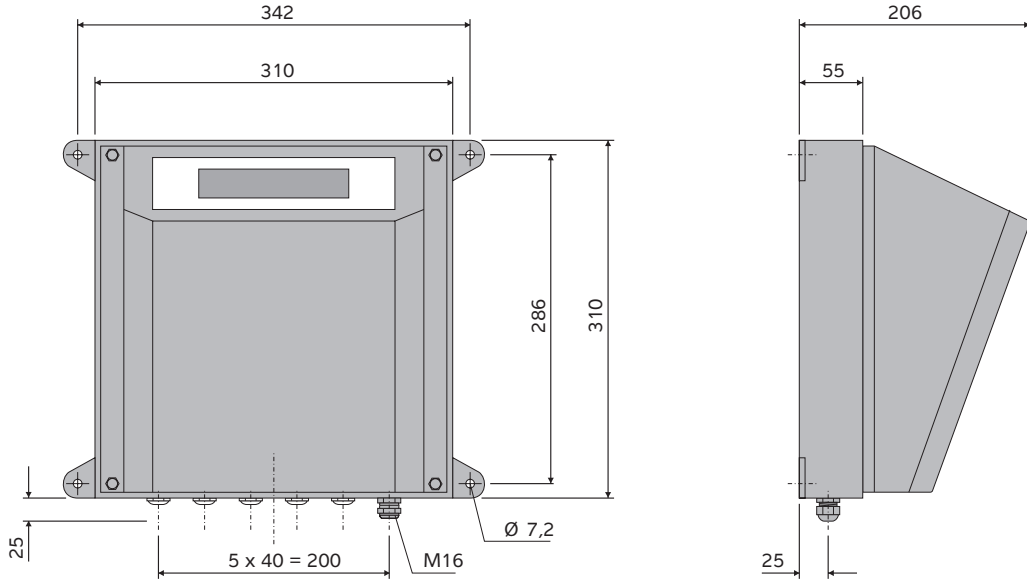


Ölçümler

Secus®-U	A	B	D	E	
30	400	200	370	300	
40	500	200	470	400	
50	600	200	570	500	
80	1000	400	970	800	
120	1400	400	1370	1200	

■ Açık gri ile vurgulanan alanlar, mevcut boyutları





Tüm ölçüler mm cinsindedir.

Bu katalogta sunulan ürünler ve çözümler, aşağıdaki sektörlerde önemli katkılar sağlamaktadır:



Gıda



İlaç



Kimya



Tarım & Hayvancılık



Kozmetik



İnşaat Malzemeleri



Geri dönüşüm



OEM

Verilen teknik veriler yalnızca ürün açıklaması niteliğindedir ve yasal anlamda garantili özellikler olarak anlaşılmamalıdır.

Özellikler önceden haber verilmeksizin deęiştirilebilir.

Türkiye Distribütörü

Baykon A.Ş

Tuzla Kimya Sanayicileri O.S.B Organik Cad.
No:31 34953 Tuzla / İstanbul / Türkiye

0 216 593 26 30 0 216 593 26 38

info@baykon.com baykon.com