

Metal Dedektör Mitus® Pipeline

Boru hattı uygulamalarındaki ürünler için metal dedektörü ve ayırıcı



! Üstünlükleri

- Çeşitli separatörler mevcuttur
- Kolay kurulum ve çalıştırma
- MiWave teknolojisi ile en yüksek hassasiyet
- Ürün geri çağırılmalarını önler ve üretim hattınızın verimliliğini kolaylaştırır
- Mitus® Boru hattı et ürünleri için de mevcuttur

Pipeline, pompalanan viskoz veya sıvı ürünlerdeki metal kirleticileri tespit eder ve ayırır. Sistem, en yüksek ürün hassasiyetine ulaşmak için yeni MiWave teknolojimizi, sezgisel bir dokunmatik ekranı ve izleme ve kontrol için isteğe bağlı arayüzleri içerir. Farklı separatör tipleri ve çeşitli bağlantı ve montaj seçenekleri mevcuttur.

Boru hattı uygulamalarındaki ürünler için güvenilir metal algılama

- ! Ark-valf separatörü, kolay açılma ve kapsamlı temizlenebilirlik için **hijyenik olarak tasarlanmıştır**.
- ! MMitus® Pipeline Metal Dedektör **kontaminasyonsuz** ürün kalitesine katkıda bulunur. Hatlarınızın verimliliğini artıracak SPC@Enterprise ile bağlantı ve algılama istatistikleri için TCP-IP üzerinden XML gibi çoklu **arayüzler**.
- ! **Mitus® Pipeline Metal Dedektör meat**, et benzeri ürünler için özel olarak tasarlanmış, kolay açılır bir ayırıcıya sahip yüksek basınçlı bir sistemdir.
- ! **Maksimum esneklik** ve **kullanıcı deneyimi** için ürün öğrenme modu ve bireysel kullanıcı seviyeleri.

Teknik özellikler

Mitus® Pipeline Metal Dedektör					
Besleme Gerilimi ve Frekansı	$U_{AC} = 115/230 \text{ V (+10 \% / -15 \%)}; 47/63 \text{ Hz } \pm 2 \text{ HZ}$				
Enerji Tüketimi	Ca. 45 VA (ek yük olmadan)				
Ürün / Temizlik sıcaklığı	Hava soğutmasız: maks 70°C Hava soğutmalı: maks 120°C				
Ortam sıcaklığı	-10°C ila +55°C				
Bağıl hava nemi	Çalışma: <%58 ila +55°C Depolama: <%30 ila +70°C Yoğunlaşma olmadan				
Çerçeve ve gövde malzemesi	1.4301 paslanmaz çelik (AISI 304)				
Tünel malzemesi arama	PVC				
Boru malzemeleri (basınç ve sıcaklığa bağlı olarak):	Mitus® Boru hattı: POM, PVDF veya PEEK Mitus® Boru hattı eti: POM				
Koruma sınıfı	IP65 (elektronik, arama bobini ve ayırıcı)				
Bobin varyantları (Mitus® R)	8,4; 12. Hava soğutmalı opsiyonel				
Nominal genişlik (mm)	50, 55 boru hattı et uygulamaları için Boru hattı uygulamaları için 50, 65, 80, 100				
Besleme yüksekliği	Montaj plakası üzerindeki flanş kelepçeleri ile ayarlanabilir 430 mm'den 1056,5 mm'ye kadar 600 mm'den 1080 mm'ye kadar (et uygulamaları) Eğimler $\pm 6^\circ$ (et uygulamaları)				
Ağırlık	Nominal genişliğe ve ayırıcıya bağlı olarak yaklaşık 40 kg ila 90 kg				
Verim kapasitesi Q (m ³ /h)	NW50 ¹ 3.5	NW55 ² 4.0	NW65 5.0	NW80 5.0	NW100 6.0
Verim/Ürün hızı v maks (m/s)	0.5	0.5	0.4	0.3	0.2
	1) Et uygulamaları için de mevcuttur 2) Sadece et uygulamaları için mevcuttur				
Ses emisyonu	<70 dB(A)				
Ek teknik özellikler	- İki kanal üzerinden sinyal analizi - Ürün etkisinin bastırılması - Uyarlanabilir dijital filtre - Sistem izleme - Test modu/işlevi (esnek çubuklarla)				

Arama bobini temel hassasiyeti

Arama bobini nominal genişliği	80 (8,4)	100 (12)
Demirli metaller (FE) (mm)	FE 0.19 VA 0.26	FE 0.36 VA 0.50
Paslanmaz çelik (VA) (mm)	0.95	1.29

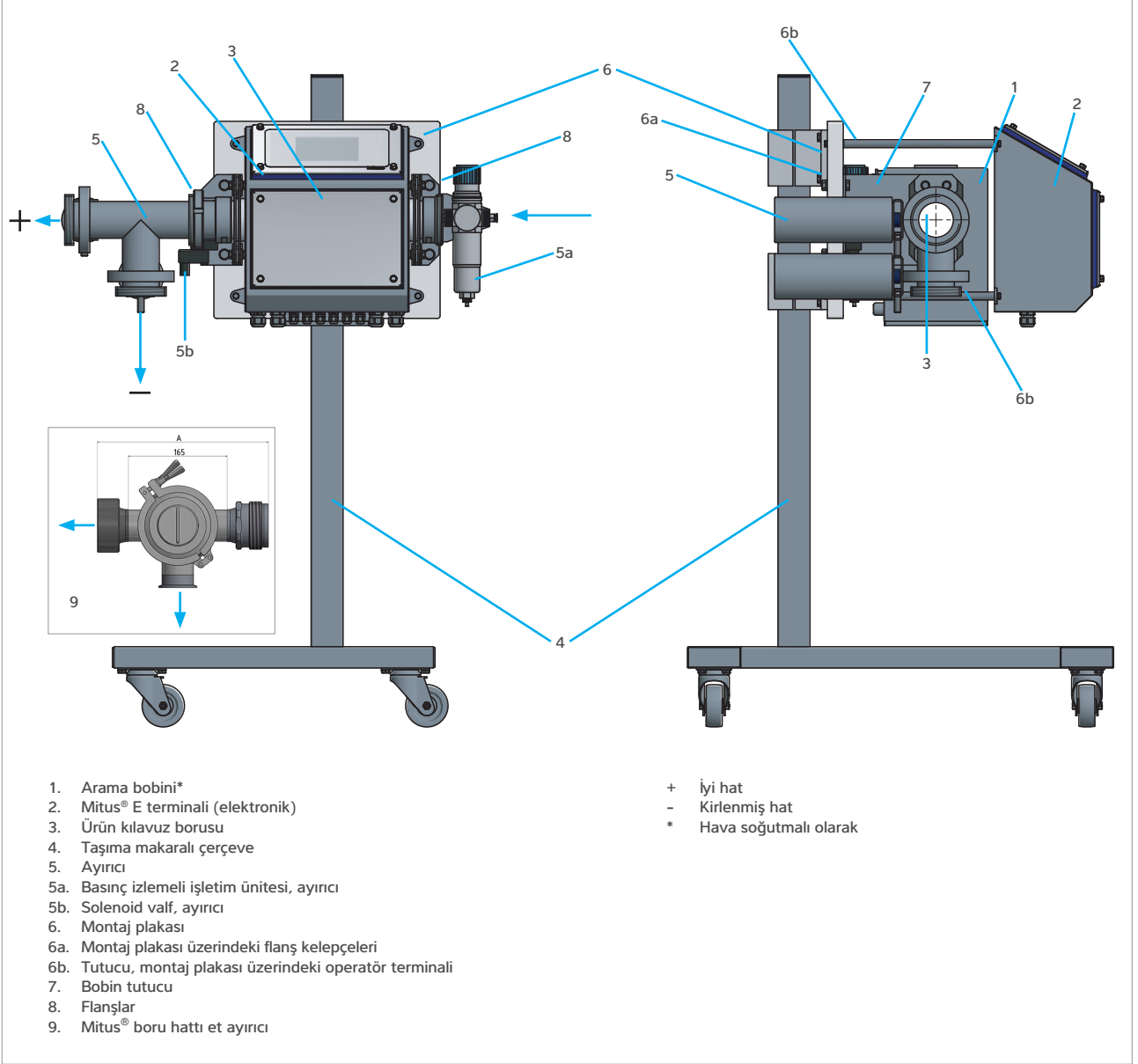
Belirtilen temel hassasiyet, metal dedektörünün herhangi bir çevresel parazit hariç tutularak ulaşılabilen maksimum hassasiyetidir. Belirtilen değerler hesaplanır ve kılavuz değerler olarak kullanılır.

Kullanımdaki mevcut ürün hassasiyetinin bir göstergesi ancak metal dedektöründeki nihai ürünle test merkezimizde ölçüm yapıldıktan sonra mümkündür.

Mitus® Boru hattı, demir ve demir dışı metallerden, hafif alaşımlardan ve paslanmaz çelikten yapılmış yabancı cisimleri tespit edebilir.

Sistem

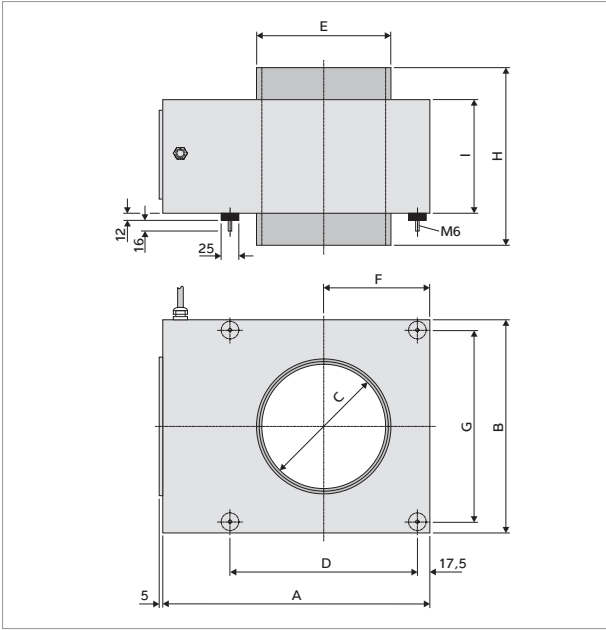
Mitus® Pipeline Metal Dedektör, sos, reçel, marmelat, bebek maması, kıyma vb. viskoz ve sıvı gıda ürünleri işleyen üreticilerin yüksek hassasiyet ve teknik gereksinimlerini karşılamak üzere tasarlanmıştır. Geniş bir uygulama yelpazesini kapsamak için ürün, en zorlu müşteri gereksinimlerine uyacak şekilde yapılandırılabilir. Aşağıdaki genel bakış, opsiyonel bileşenleriyle birlikte sistemin modüler tasarımını göstermektedir:



Çizim, tüm bileşenlerin örnek bir kombinasyonu göstermektedir

Teknik çizimler

Arama bobini Mitus® R

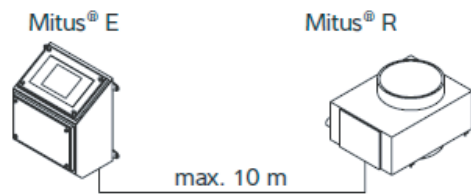
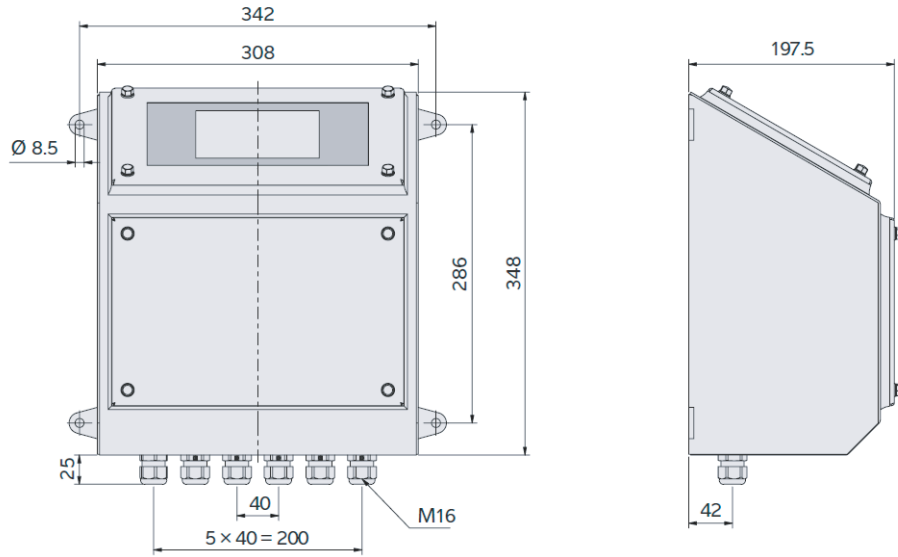


Bobin / Boru hattı çapı	NW50	NW55	NW65	NW80	NW100
8,4	PM	M	P		
8,4*	P				
12	M	M		P	P
12*	M	M	P	P	

P: Boru hattı; M: Et; *: Hava soğutma ile

Bobin Boyutları Mitus® R	A	B	C	D	E	F	G	H	I	kg
8,4	289	195	84	160	97.5	97.5	160	230	160	9.2
12	289	195	120	160	132.5	97.5	160	240	160	7.7

Kontrol ünitesi Mitus® E



Pipeline

Pipeline'in üç malzemesi mevcuttur: POM (Polioksümetilen), PVDF (Poliviniliden florür) veya PEEK (Polieter eter keton), ürün sıcaklığına ve sistem basıncına bağlı olarak seçilebilir.

Mitus® Pipeline Metal Dedektör uygulamaları için:



Malzemeler: POM, PVDF, PEEK*				
Sıcaklık (°C)	NW50	NW65	NW80	NW100
0-20	10 bar	10 bar	10 bar	11 bar
21-45	10 bar	10 bar	8 bar	5 bar
46-85	6 bar	6,5 bar	4 bar	4 bar
86-100	5 bar	5 bar	3 bar	3 bar
101-120	2,5 bar	2,5 bar	1,5 bar	1,5 bar

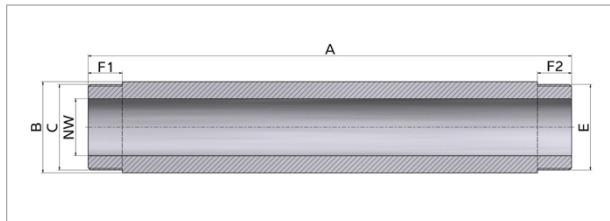
* P (bar) ve T (°C) değerlerine bağlı olarak

Pipe			
NW	Mitus® R	G (inches)	L (mm)
50	8,4	2"	399
50	8,4*	2"	399
65	8,4	2,5"	403
65	12*	2,5"	481
80	12	3"	481
80	12*	3"	481
100	12	4"	491

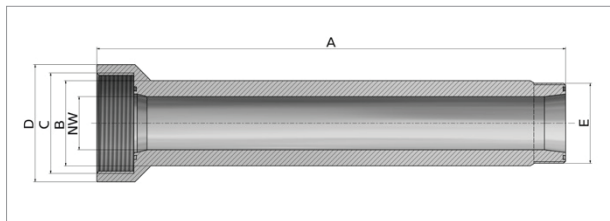
* Hava soğutmalı

Mitus® Pipeline Metal Dedektör et uygulamaları için:

Malzemeler POM		
Sıcaklık (°C)	NW50	NW55
0-20	50 bar	40 bar
21-45	40 bar	32 bar
46-85	25 bar	20 bar



Handtmann flanşları için et boru hattı							
Flanş	NW	Mitus® R	A	B	C	D	E
Handtmann VF Hızlı Açılır	50	8,4 / 12	442	80	M 90x4	110	G 2 1/2"
Handtmann VF, Handtmann VF Nipelli Flanş	55	8,4 / 12	442	80	M 90x4	110	G 2 1/2"



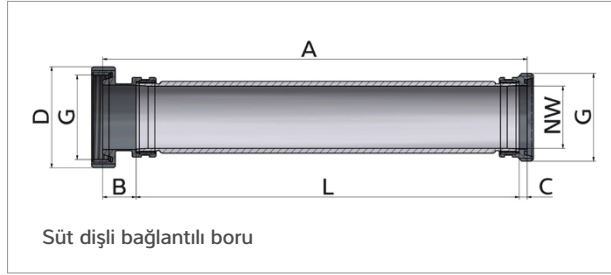
Diğer flanşlar için et boru hattı								
Flanş	NW	Mitus® R	A	B	C	E	F1	F2
Vemag HP	50	8,4 / 12	425	80	G 21/2"	G 21/2"	30	30
Süt dişli bağlantılı boru	50	8,4 / 12	425	80	G 2"	G 21/2"	20	30
Tri-clamp bağlantılı	50	8,4 / 12	425	80	G2"	G2"	20	20

Flanş

Uygulamaya bağlı olarak (etsiz, etli) farklı flanşlar mevcuttur.

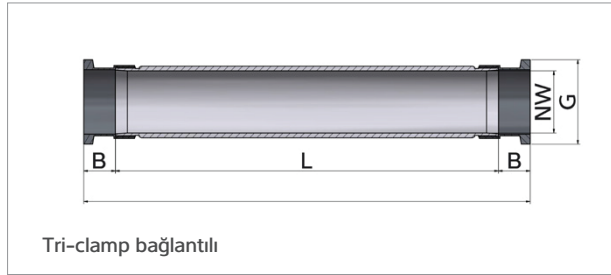
Flanşlar Fe 1.4301 (AISI 304)	
Mitus® Boru hattı uygulamaları (Ayırıcı AMV ve ABV)	Mitus® Boru hattı et uygulamaları (sadece ABV separatörü)
Süt ipliği DIN 11851	Vemag HP
Tri-clamp bağlantılı DIN 32676	Handtmann VF
	Handtmann VF hızlı açılır
	Handtmann VF meme ucu
	Süt dişi DIN 11851
	Tri-clamp bağlantılı DIN 32676
	Handtmann topu
	Kaynaklı uç
	Vemag DP

Mitus® Pipeline Metal Dedektör uygulamaları için:



Süt dişi flanşlı boru hattı							
NW	Mitus® R	A	B	C	D	G	L
50	8,4	442	35	8	92	RD78 x 1/6"	399
50	8,4*	442	35	8	92	RD78 x 1/6"	399
65	8,4	458	43	12	112	RD95 x 1/6"	403
65	12*	536	43	12	112	RD95 x 1/6"	481
80	12	533	42	10	127	RD110 x 1/4"	481
80	12*	533	42	10	127	RD110 x 1/4"	481
100	12	549	46	12	148	RD130 x 1/4"	491

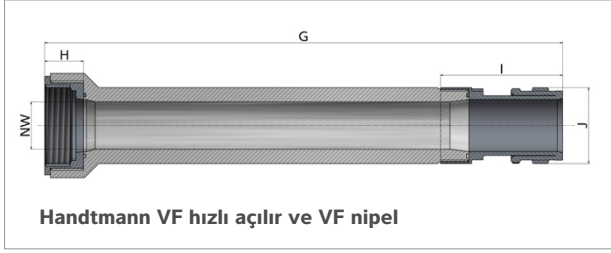
* Hava soğutmalı



Tri-kelepçe flanşlı boru hattı					
NW	Mitus® R	A	B	G	L
50	8,4	466	33,5	64	399
50	8,4*	466	33,5	64	399
65	8,4	483	40	91	403
65	12*	561	40	91	481
80	12	561	40	106	481
80	12*	561	40	106	481
100	12	571	40	119	491

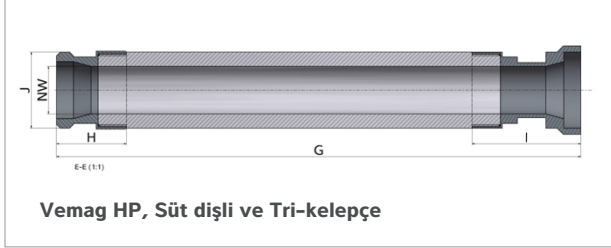
* Hava soğutmalı

Mitus® Pipeline Metal Dedektör et uygulamaları:



Handtmann VF hızlı açılır ve VF nipel

Handtmann VF hızlı açılan ve VF nipel Et Boru Hattı						
Flanş	NW	Mitus® R	G	H	I	J
Handtmann VF hızlı açılır	50	8,4 / 12	548	41	130	110
Handtmann VF, Handtmann VF Nipelili Flanş	55	8,4 / 12	547	41	129	RD80



Vemag HP, Süt dişli ve Tri-kelepçe

Diğer flanşlı Et Boru Hattı						
Flanş	NW	Mitus® R	G	H	I	J
Vemag HP	50	8,4 / 12	554	74	115	RD80
Süt dişli bağlantılı boru	50	8,4 / 12	552	62	115	G 2 1/2"
Tri-clamp bağlantılı	50	8,4 / 12	492	53,5	53,5	64

Ayrırcı seçenekleri

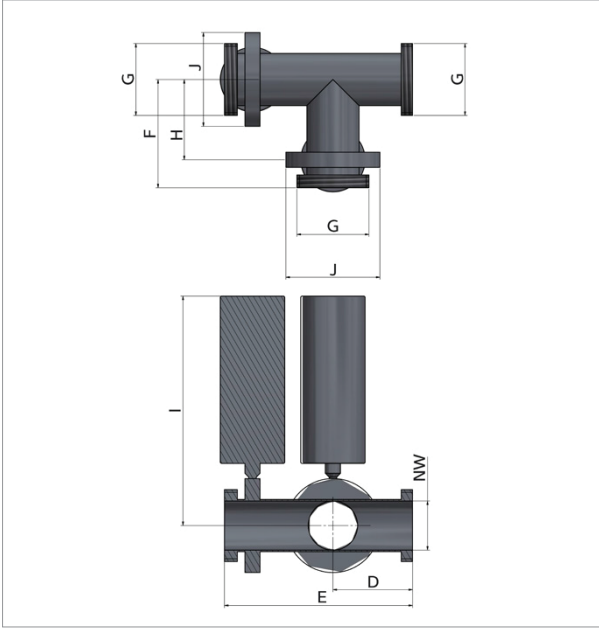
İki ayrırcı mevcuttur: Çok yönlü klape valfi (AMV) ve ark valfi (ABV)



Ürün yandan görünüm

Şartname	AMV	ABV
Homojen sıvı ve viskoz ürünler	•	•
Yumuşak katı maddeler içeren sıvı ve viskoz kütle ≤ 2 mm	•	•
Yumuşak ve sert katılar içeren sıvı ve viskoz kütle ≤ 15 mm	•	•
Lifli katı maddeler içeren sıvı ve viskoz kütle ≤ 15 mm		•
Piggable		•

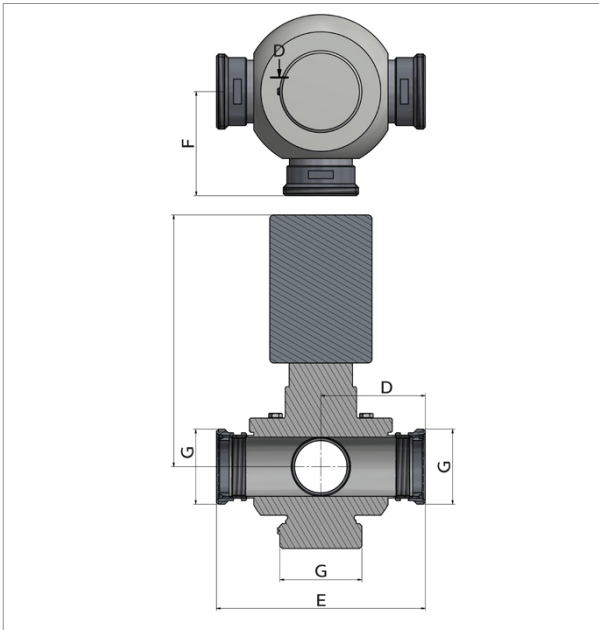
Süt dişli ve çok yollu klape ayırıcılı boru AMV



NW	Mitus® R	D	E	F	G	H	I	J
50	8,4	93	224	131	RD78 x 1/6"	95	241,5	109
50	8,4*	93	224	131	RD78 x 1/6"	95	241,5	109
65	8,4	105	248	143	RD95 x 1/6"	105	249	124
65	12*	105	248	143	RD95 x 1/6"	105	249	124
80	12	115	285	170	RD110 x 1/4"	120	258	142
80	12*	115	285	170	RD110 x 1/4"	120	258	142
100	12	136	320	184	RD130 x 1/4"	132	270	163

* Hava soğutmalı

Süt dişli ve ark valf ayırıcılı boru ABV



NW	Mitus® R	D	E	F	G	I
50	8,4	89	179	94	RD78 x 1/6"	272,5
50	8,4*	89	179	94	RD78 x 1/6"	272,5
65	8,4	128	259,5	131,8	RD95 x 1/6"	318,5
65	12*	128	259,5	131,8	RD95 x 1/6"	318,5
80	12	123,5	250	131,5	RD110 x 1/4"	348,5
80	12*	123,5	250	131,5	RD110 x 1/4"	348,5
100	12	155,5	311	155,5	RD130 x 1/4"	364

* Hava soğutmalı

NW: Nominal genişlik (iç çap) ürün kılavuz borusu (mm)

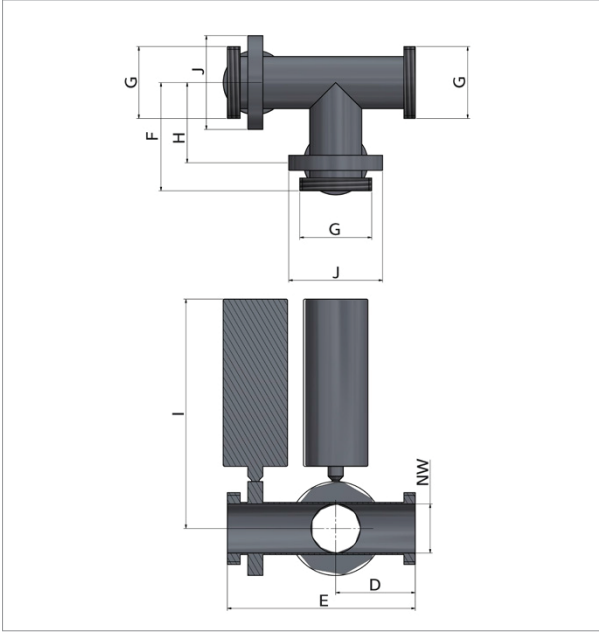
D: Kirlenmiş çizginin merkez noktasından ayırıcının başlangıcına olan mesafe (mm) E: Ayırıcının uzunluğu (mm)

F: İy hattın merkez noktasından kirlenmiş hat ayırıcının sonuna kadar olan mesafe (mm) G: Flanşın dış çapı (inç)

H: İşletim birimlerinin merkezden merkeze mesafesi (mm)

I: Ayırıcının merkez noktasından master bloğu işletim birimine olan mesafe (mm) J: Flanşın dış çapı

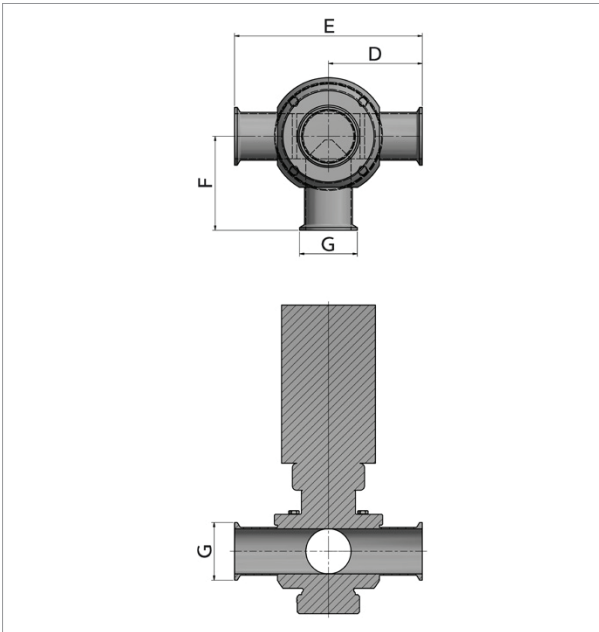
Üç kelepçeli flanşlı ve ayırıcılı boru AMV



NW	Mitus® R	D	E	F	G	H	I	J
50	8,4	93	224	131	64	95	241,5	109
50	8,4*	93	224	131	64	95	241,5	109
65	8,4	105	248	143	91	105	249	124
65	12*	105	248	143	91	105	249	124
80	12	115	285	170	106	120	258	142
80	12*	115	285	170	106	120	258	142
100	12	136	320	184	119	132	270	163

* With air cooling

Üç kelepçeli flanşlı ve ayırıcılı boru ABV



NW	Mitus® R	D	E	F	G
50	8,4	104	208	104	64
50	8,4*	104	208	104	64
65	8,4	138	276	138	91
65	12*	138	276	138	91
80	12	143	286	143	106
80	12*	143	286	143	106
100	12	158	316	158	119

* Hava soğutmalı

NW: Nominal genişlik (iç çap) ürün kılavuz borusu (mm)

D: Kirli çizginin merkez noktasından ayırıcının başlangıcına olan mesafe (mm) E: Ayırıcının uzunluğu (mm)

F: İyi hattın merkez noktasından kirli hat ayırıcının sonuna kadar olan mesafe (mm) G: Flanşın dış çapı (mm)

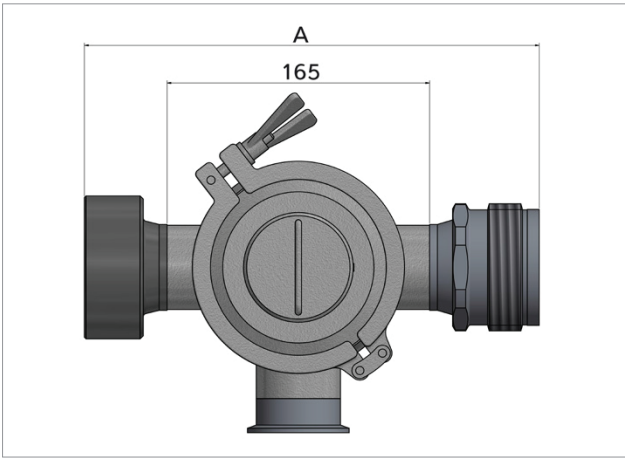
H: İşletim birimlerinin merkez mesafesi (mm)

I: Ayırıcının merkez noktasından master bloğu işletim birimine olan mesafe (mm) J: Flanşın dış çapı (mm)

Mitus® Pipeline Metal Dedektör et uygulamaları:

Et uygulamaları için kullanılan separatör, 6 barda çalışan kolay açma işlevine sahip 3 yollu ark valfli bir separatördür (ABV).

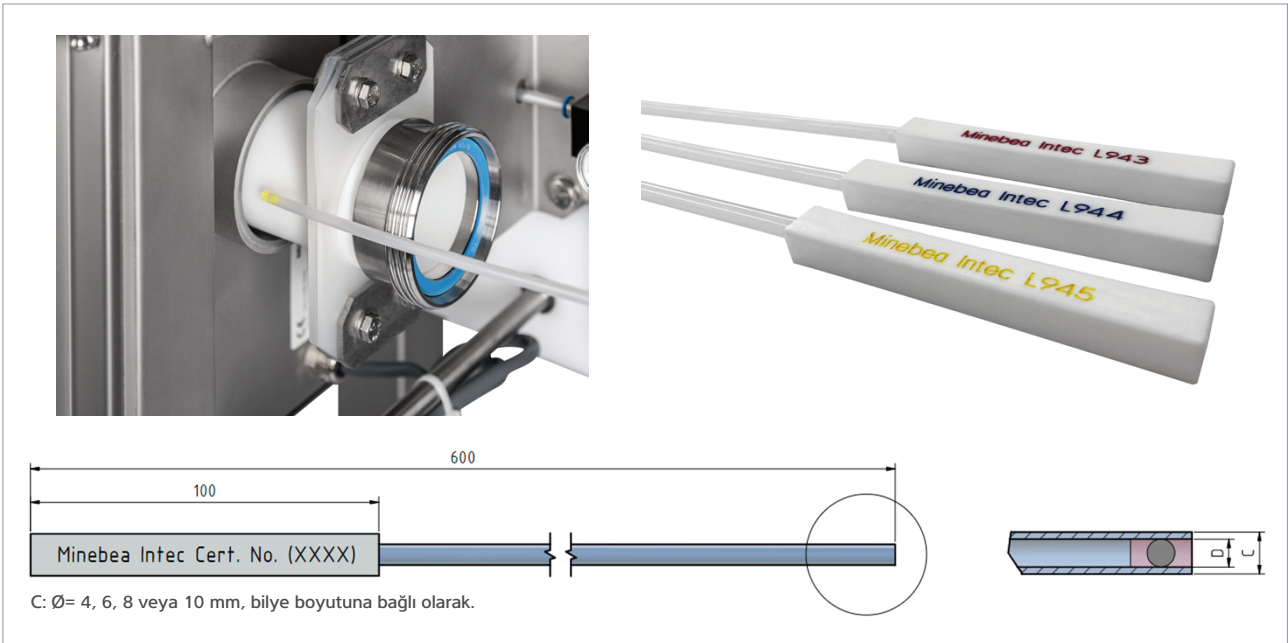
Ayırıcı ABV kolay açılır



Flanş	NW	A
Vemag HP	50	268
Handtman VF hızlı açılır	50	345
Handtmann VF, Handtmann VF Nipelili Flanş	55	287,5
Süt borusu dişi	50	251
Tri-clamp bağlantılı	50	255
Handtmann topu	50	270

Esnek test çubukları

Esnek test çubukları boru hattı uygulamaları için özel olarak geliştirilmiştir. İnce boru, boru ile bobin arasına sığabilir ve metal dedektörünü ürün akışına test parçası sokmaya gerek kalmayacak şekilde test etmenizi sağlar. Sap PTFE Grade 400 ve esnek çubuk yarı sert Naylon ile üretilmiştir. FDA 177.1550 ve EC 1935/2004'e uygun olarak test edilmiştir.



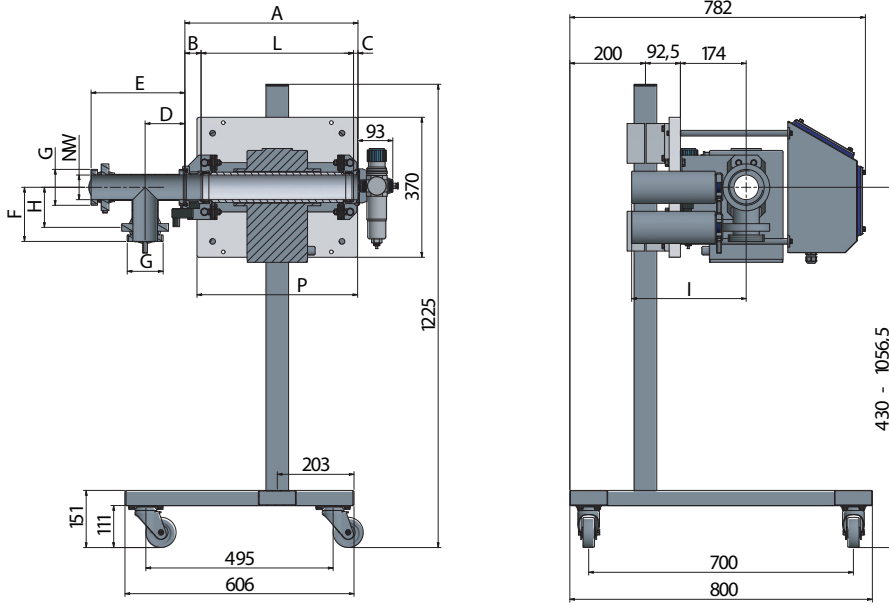
Esnek test çubuklarını aşağıdaki konfigürasyonlarda kullanabilirsiniz:

Mitus® R	NW50	NW55	NW65	NW80	NW100
8,4	•				
8,4*	4, 6 mm				
12	• ¹	• ²	•	•	
12*	• ² 4, 6 mm	• ² 4, 6 mm	•	4, 6, 8 mm	

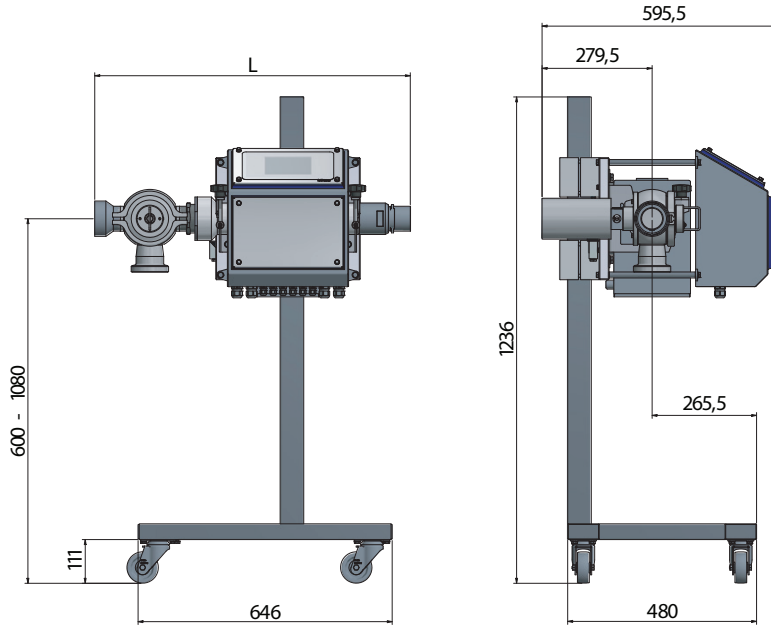
1: et uygulamaları için de; 2: sadece et uygulamaları için; * Hava soğutmalı

Doğru ve tutarlı bir saha içi test sağlamak için çeşitli malzeme ve boyutlarda kapsamlı bir sertifikalı test parçaları yelpazesi sunuyoruz. temel hassasiyetin doğrulanması. Sipariş sürecinde, müşteriler tipi değiştirmeyi veya ek test parçaları eklemeyi seçebilirler. Tüm test parçaları FDA onaylı malzemelerden üretilmiştir.

Mitus® Pipeline Metal Dedektör



Mitus® Pipeline Metal Dedektör



Flanş	NW	Mitus® R	Ayırıcı	L
Vemag HP	50	8,4 / 12	ABV easy open	804
Tri-clamp bağlantılı	50	8,4 / 12	ABV easy open	695
Handtmann VF	55	8,4 / 12	ABF easy open	800
Handtmann VF Nipelili Flanş	55	8,4 / 12	ABV easy open	800
Handtmann VF hızlı açılır	50	8,4 / 12	ABV easy open	801
Süt dişli bağlantılı boru ipliği	50	8,4 / 12	ABV easy open	788
Handtmann topu	50	8,4 / 12	ABV easy open	775

W: Nominal genişlik (iç çap) ürün kılavuz borusu (mm) A: Montaj uzunluğu (mm)
 B, C: Montaj boyutu müşteri tarafı (mm)
 D: Kirlenmiş çizginin merkez noktasından ayırıcının başlangıcına olan mesafe (mm)
 E: Ayırıcının uzunluğu (mm)
 F: İyi hattın merkez noktasından kirlenmiş hattın sonuna kadar olan mesafe ayırıcı (mm)
 G: Dış çap flanş (mm)
 I: Ayırıcının merkez noktasından master blok işletim birimine olan mesafe (mm)
 L: Ürün kılavuz borusunun uzunluğu (mm)

Opsiyonlar

- Hava soğutma
- Sinyal lambaları ve sinyal kornaları
- İzleme fonksiyonları
- Uzaktan ürün değişimi
- USB baskı
- Parmak izi sensörü

Arayüzler

- RS 232, RS 422
- TCP-IP XML server/client
- Uzaktan kontrol
- Profibus
- SPC@Enterprise
- OPC DA and OPC UA

Bu katalogta sunulan ürünler ve çözümler, aşağıdaki sektörlerde önemli katkılar sağlamaktadır:



Gıda

İlaç

Kimya

Kozmetik

Verilen teknik veriler yalnızca ürün açıklaması niteliğindedir ve yasal anlamda garantili özellikler olarak anlaşılmamalıdır.

Özellikler önceden haber verilmeksizin değiştirilebilir.

Türkiye Distribütörü

Baykon A.Ş.

📍 Tuzla Kimya Sanayicileri O.S.B Organik Cad.
No:31 34953 Tuzla / İstanbul / Türkiye

☎ 0 216 593 26 30 📠 0 216 593 26 38

✉ info@baykon.com 🌐 baykon.com