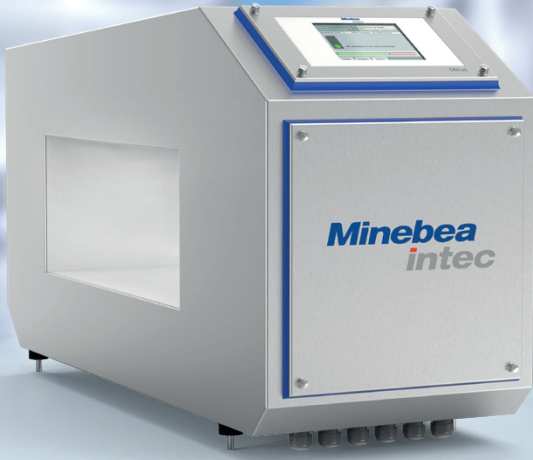


Metal Dedektör Sistemi Mitus®

Zorlu uygulamalarda güvenilir denetim



! Üstünlükleri

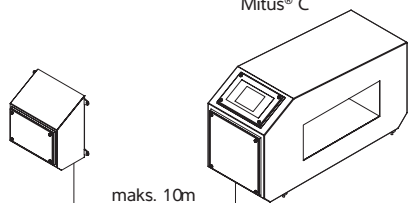
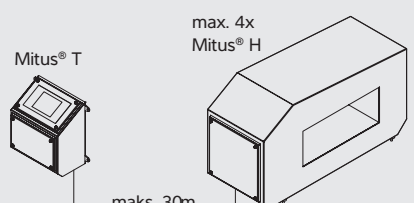
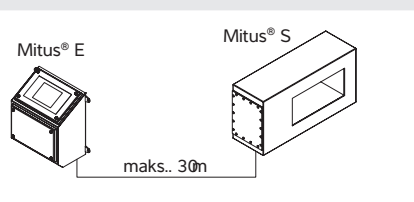
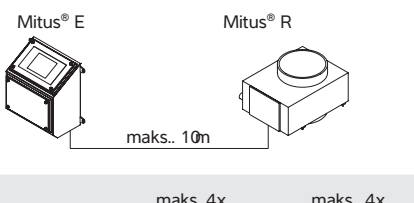
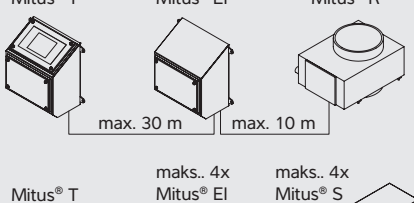
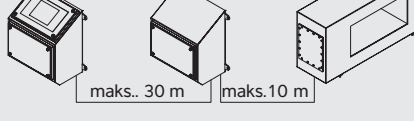
- En yüksek algılama hassasiyeti sayesinde gıda üretiminde maksimum güvenlik sağlar
- MiWave teknolojisi, ürün etkilerindeki dalgalanmaları tolere eder
- Yüksek operasyonel konfor, bağlantı ve tasarım çeşitliliği
- Dayanıklı ve sağlam tasarım

Mitus® , esnek MiWave modülasyonu ile ürün akışındaki en küçük metal parçacıklarının bulaşmasını önleyen bir metal algılama sistemidir. Mitus® , en yüksek hassasiyeti sağlamak ve dengesiz ürün etkilerinde bile hatalı reddetmeleri önlemek için aynı anda birden fazla elektromanyetik frekansı analiz eder. Tüm Mitus® metal dedektörleri bu sayede maksimum ürün güvenliği ve verimlilik sağlar.

Maksimum ürün güvenliği, minimum yanlış reddetme

- ① Demirli, demirsiz metaller, paslanmaz çelik ve alüminyum gibi hafif metal alaşımlarının mükemmel algılama kabiliyeti.
- ① Temel arayüz, kullanıcı girişini kolaylaştırır. Çok sayıda bağlantı seçeneği, arayüz ve tasarım mevcuttur.
- ① Otomatik öğrenme modu ve ürün etkisinin azaltılması.
- ① Sağlam paslanmaz çelik gövde ve yıkama uygulamaları için maksimum koruma.

Teknik Özellikler

Metal dedektör sistemi Mitus® olası konfigürasyonları		
Ekipman	Fonksiyon	Çizim
Mitus® C (Compact)	Değerlendirme elektroniği ve operatör terminali ile metal dedektörü (dikdörtgen açıklıklı)	 <p>Mitus® C maks. 10m</p>
Mitus® H (Head) Mitus® T (Terminal)	Metal dedektörü (dikdörtgen açıklıklı) ve değerlendirme elektroniği (maks. 4xseri), Ayrı operatör terminali	 <p>Mitus® T maks. 30m max. 4x Mitus® H</p>
Mitus® S (Small) Mitus® R (Round) Mitus® E (Electronic)	Metal dedektörü (küçük dikdörtgen açıklıklı) Metal dedektörü (yuvarlak açıklıklı) Değerlendirme elektroniği ile ayrı operatör terminali	 <p>Mitus® E maks.. 30m Mitus® S</p>  <p>Mitus® E maks.. 10m Mitus® R</p>
Mitus® S (Small) Mitus® R (Round) Mitus® T (Terminal) Mitus® EI (Electronic Interface)	Metal dedektörü (küçük dikdörtgen açıklıklı) Metal dedektörü (yuvarlak açıklıklı) Ayrı operatör terminali Ayrı değerlendirme elektroniği (maks. 4xin serisi)	 <p>Mitus® T maks. 30 m maks. 4x Mitus® EI maks. 10 m maks.. 4x Mitus® R</p>  <p>Mitus® T maks.. 30 m maks. 4x Mitus® EI maks. 10 m maks.. 4x Mitus® S</p>



Gıda Güvenliği



Üretkenlik



Verimlilik



Ürün Performansı

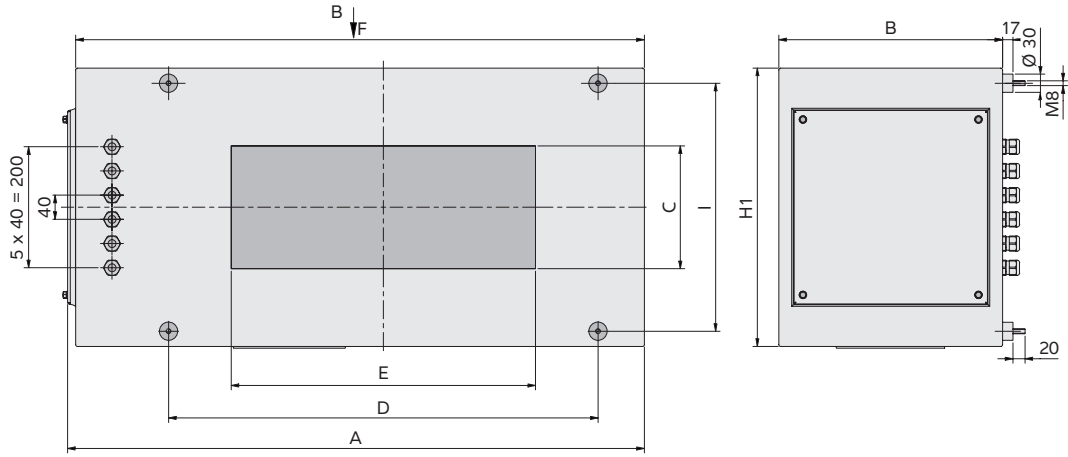


Hijyenik Tasarım

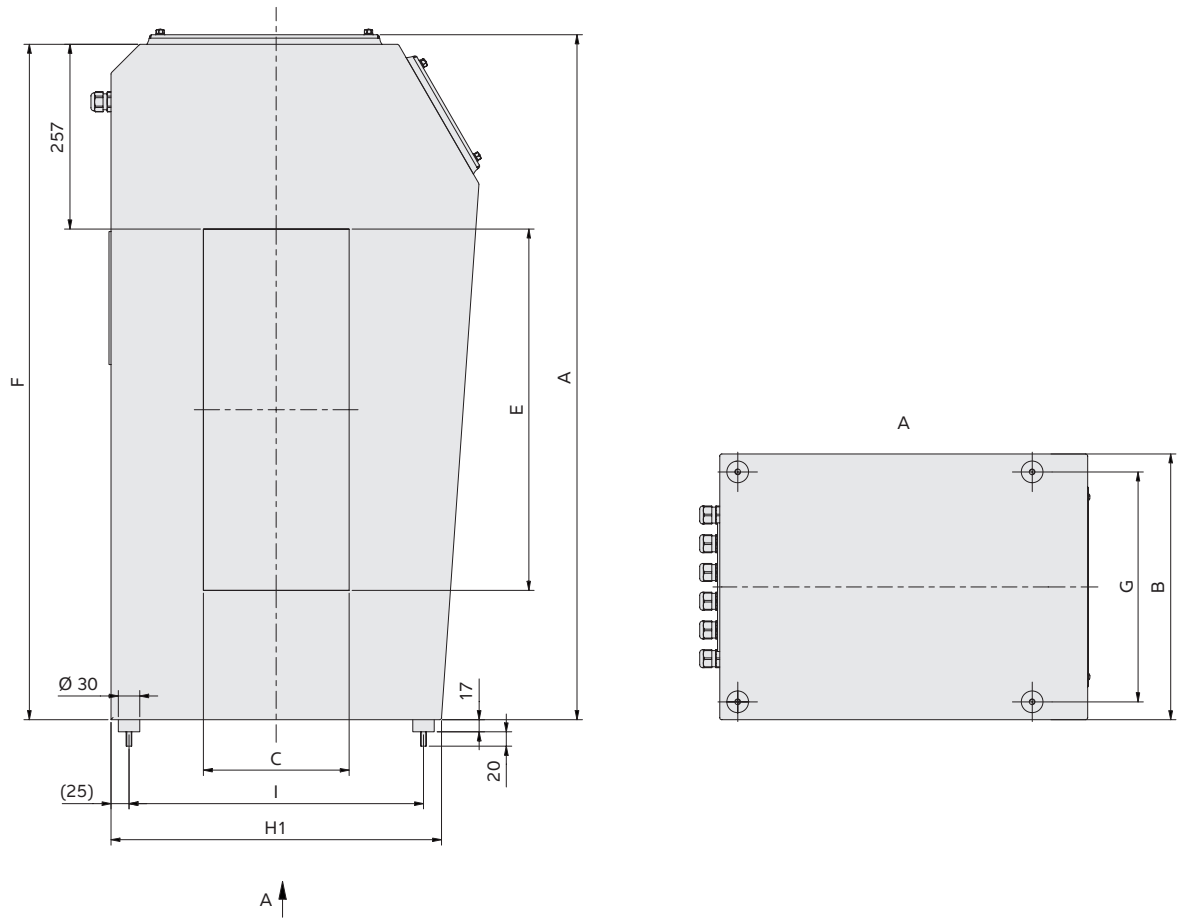


Endüstri 4.0

Metal dedektör sistemi Mitus® H dikey açılım



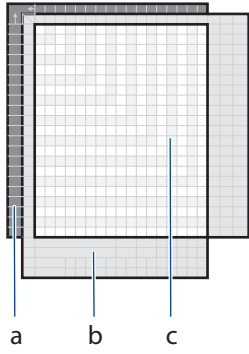
Metal dedektör sistemi Mitus® C / H dik açılım



A ile I boyutları ve ağırlık, tüm boyutlar ve ağırlıklar tablosunda bulunabilir.

Tüm boyutlar mm cinsindedir

Mitus® C / H metal dedektör sistemi, tüm boyut ve ağırlıklarda



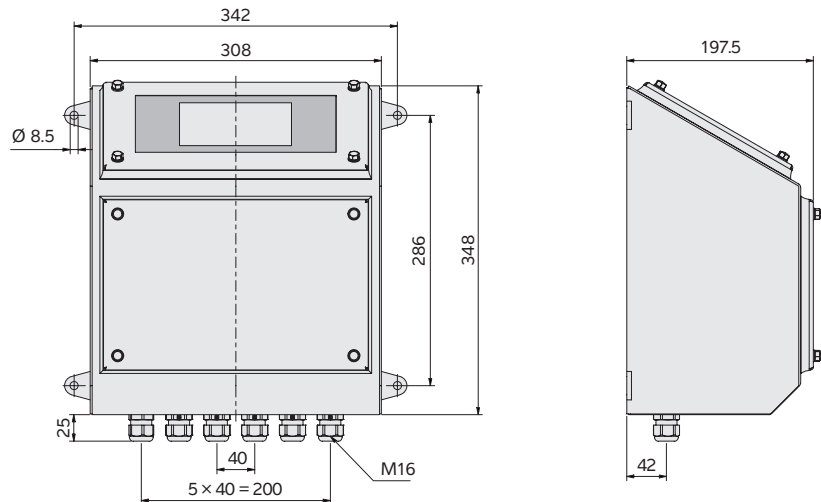
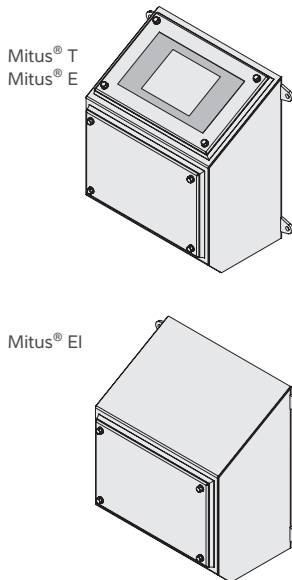
- a** Ürün Tanımı
(ör. MitusC® 35x12.5)
b mm cinsinden boyuttur
c Kg cinsinden ağırlık

Tüm bilgiler, takılmış olabilecek isteğe bağlı cihazları içermez.
Tüm boyutlar ve ağırlıklar (b ve c) yaklaşık değerlerdir.

... x ...	3	4,5	6	7,5	9	12,5	15	17,5	20	22,5	25	27,5	30	35	40	50	60	A	D	F	H2
E	30	45	60	75	90	125	150	175	200	225	250	275	300	350	400	500	600				
C	75	22	27	27	32	-	-	-	-	-	-	-	-	-	-	-	-	530	285	515	H1 + 30
7,5	125	27	32	32	38	43	43	-	-	-	-	-	-	-	-	-	-	580	335	565	H1 + 30
12,5	175	38	38	43	43	49	49	54	59	-	-	-	-	-	-	-	-	630	385	615	H1 + 30
17,5	225	38	43	49	49	49	54	59	65	70	76	-	-	-	-	-	-	680	435	665	H1 + 33
22,5	250	43	49	49	54	54	54	65	70	76	81	86	-	-	-	-	-	705	460	690	H1 + 35
25	275	49	49	54	54	54	59	65	70	76	81	86	92	-	-	-	-	730	485	715	H1 + 37
27,5	350	54	54	59	59	59	65	70	76	81	86	92	97	97	108	-	-	805	560	790	H1 + 42
35	400	59	59	65	65	65	70	76	81	86	92	97	103	103	113	124	-	855	610	840	H1 + 45
40	500	65	70	70	76	76	81	86	92	97	103	108	113	113	124	135	157	955	710	940	H1 + 52
50	600	76	81	81	86	86	92	97	103	108	113	119	124	124	135	146	167	1055	810	1040	H1 + 59
60	700	86	92	92	97	97	103	108	113	119	124	130	130	140	151	173	194	1155	910	1140	H1 + 66
70	800	97	97	103	103	103	108	113	119	124	130	135	140	140	151	162	184	1255	1010	1240	H1 + 73
80	900	103	108	108	113	113	113	119	130	135	140	146	151	151	162	173	194	1355	1110	1340	H1 + 80
90	1150	124	130	130	135	140	140	146	151	157	162	167	173	173	184	194	216	1605	1360	1590	H1 + 98
115	1350	146	151	151	157	157	162	167	173	178	184	189	194	194	205	216	238	1805	1560	1790	H1 + 112
135	1500	162	162	167	167	173	173	178	184	189	194	200	205	205	216	227	248	1955	1710	1940	H1 + 122
150	1700	178	184	184	189	189	194	200	205	211	216	221	227	227	238	248	270	2155	1910	2140	H1 + 136
170	1950	200	205	205	211	216	216	221	227	232	238	243	248	248	259	270	292	2405	2160	2390	H1 + 154
195	2200	227	232	232	238	238	243	248	254	259	265	265	270	270	281	292	313	2655	2410	2640	H1 + 171
220	2500	254	254	259	259	259	265	270	281	286	292	297	302	302	308	319	340	2955	2710	2940	H1 + 192
250	2750	275	281	281	286	286	292	297	302	30	313	319	324	324	335	346	367	3205	2960	3190	H1 + 210
275																					
B					320				370	395	420	440	460	520	580						
G					270				320	345	370	390	410	470	530						
H1	435		435	435	385	435	435	460	485	510	535	560	610	660	760	860					
I	270		285	300	335	360	385	410	435	460	485	510	560	610	710	810					

Terminal ve Elektronik

Metal dedektör sistemi Mitus® T / E / EI boyutları



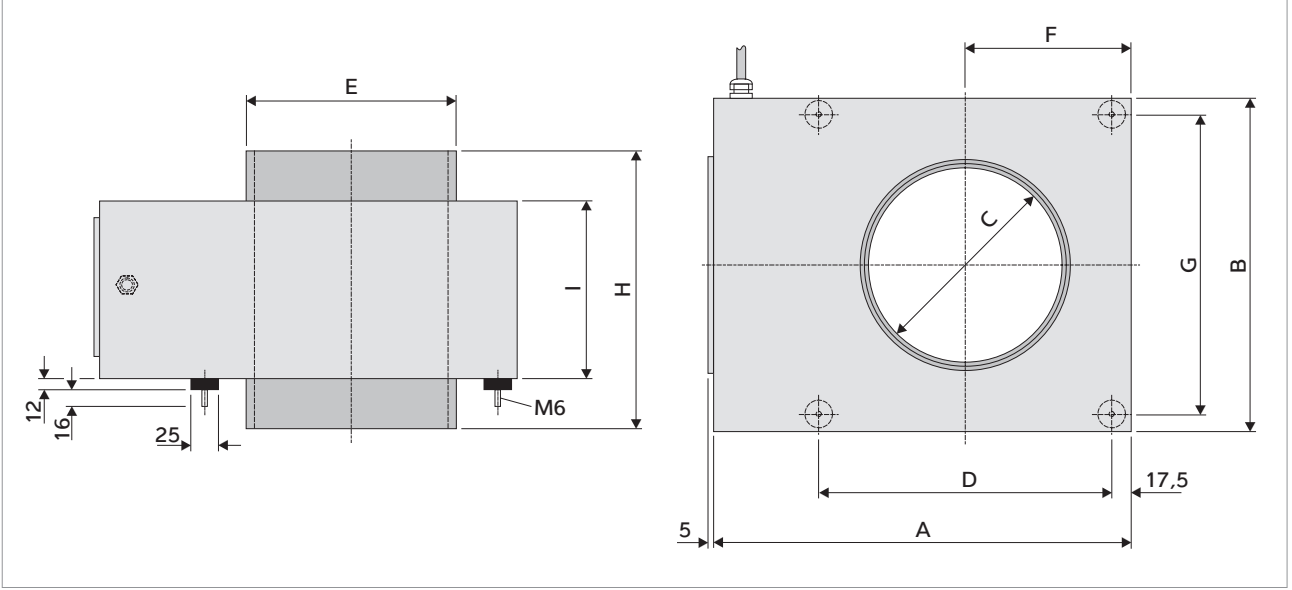
Tüm boyutlar mm cinsindedir.

Metal dedektör sistemi Mitus® T / E / EI ağırlık

Ağırlık	kg
Mitus® T	6.5 kadar
Mitus® E	6.5 kadar
Mitus® EI	6.5 kadar

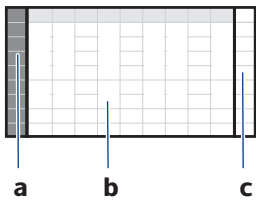
Yuvarlak açıklıklı metal dedektörü

Metal algılama sistemi Mitus® R boyutları ve ağırlığı



A ile I boyutları ve ağırlık, tüm boyutlar ve ağırlıklar tablosunda bulunabilir.

Mitus® R metal dedektör sistemi, tüm boyut ve ağırlıklarda



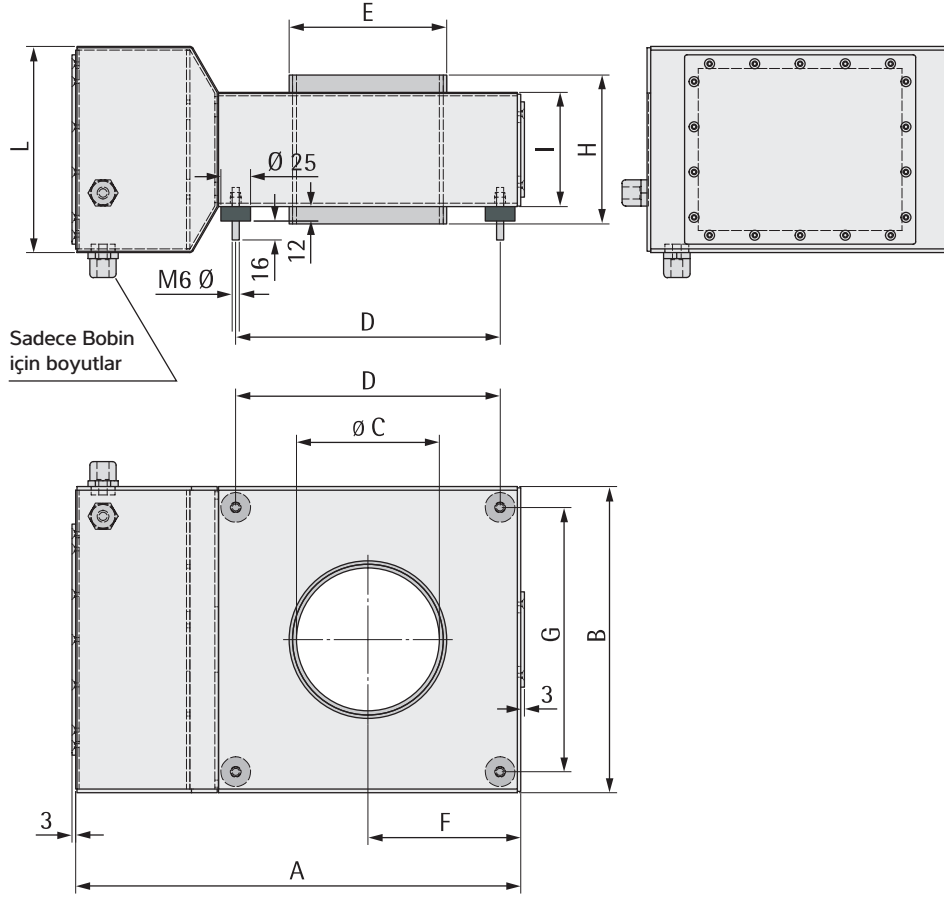
- a Ürün Tanımı (e.g. Mitus® C 35 x 12.5)
- b mm cinsinden boyutlar (A to I, see page 5) in mm
- c Kg cinsinden ağırlık
- a Product designation (e.g. Mitus® R 17.2)
- b mm cinsinden boyutlar (A to I, see page 9) in mm
- c Kg cinsinden ağırlık

...	A	B	C	D	E	F	G	H	I	kg
2.8			28		39.5			210		13.2
5.9	334	195	59	160	70.5	97.5	160	220	160	11.8
8.4			84		97.5			230		10.1
12			120		132.5			240		8.5
17.2	438	300	172	265	187.5	150	265	250	160	18.2
21.6			216		232.5			260		16.1
26.9	568	430	269	395	288	215	395	310	200	30.8
34.1			341		363			320		33

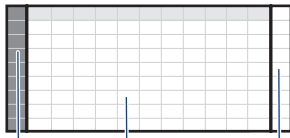
Tüm bilgiler, takılmış olabilecek isteğe bağlı cihazları içermez; değerler (b ve c) yaklaşık değerlerdir.

Metal içermeyen bölgesi azaltılmış metal dedektörü yuvarlak açıklığı

Metal dedektör sistemi Mitus® R RMFZ metal içermeyen bölgeyi azaltır



Mitus® R RMFZ metal dedektör sistemi, tüm boyut ve ağırlıklarda

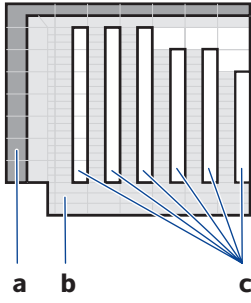


- a** Ürün Tanımı
(e.g. Mitus® R 12)
- b** mm cinsinden boyutlar
- c** Kg cinsinden ağırlık

Mitus-R...	A	B	C	D	E	F	G	H	I	J	L	kg
8.4	382	212	84	177	97.5	106	177	88	68	33	173	10.5
12	419	257	120	222	132.5	129	222	125	96	61	173	14.3
17.2	472	322	172	287	187.5	161	287	180	138	103	173	21.5
21.6	518	380	216	345	232.5	190	345	225	173	138	173	27.5
26.9	583	445	269	410	288	223	410	280	215	180	215	39.6
34.1	672	534	341	499	363	267	499	355	273	238	215	60.5

Tüm bilgiler, takılmış olabilecek isteğe bağlı cihazları içermez.
Tüm boyutlar ve ağırlıklar yaklaşık değerlerdir.

Mitus® S metal dedektör sistemi, tüm boyut ve ağırlıklarda



... x ...		3	4.5	6	7.5	9	12.5	15	17.5*	20*										
E	C	30	45	60	75	90	125	150	175*	200*										
7.5	75	A	378	363	348	333														
		D	200	13.8	185	12.65	170	12.65	155*	11.5										
		F	120		112.5		105		97.5*											
12.5	125	A	428	413	398	383	387	383												
		D	250	15	235	13.8	220	13.8	205	10.35	205	15								
		F	145		137.5		130		123		122.5									
17.5	175	A	478	463	448	433	433	433	433	433	453									
		D	300	16.1	285	15	270	15	255	13.8	255	16.1	255	17.3	275*	23				
		F	170		162.5		155		148		147.5		147.5		158*					
20	250	A									478		478							
		D									300*	23	300*	25.3						
		F									170*		170*							
22.5	250	A									483		483							
		D									305	16.1	305	18.4	305	18.4	503			
		F									173		173		173		183*	24.15	183*	25.3
25	250	A	553	538	523	508	508	508	508	508	508	528	528							
		D	375	18.4	360	17.3	345	16.1	330	16.1	330	17.3	330	18.4	330	19.6	350*	25.3	350*	26.45
		F	207.5		200		192.5		185		185		185		185		195*		195*	
27.5	275	A									533		533							
		D									355	18.4	355	19.6	355	20.7	553			
		F									198		198		198		208*	25.3	208*	26.45
35	350	A	653	638	623	608	608	608	608	608	608	628	628							
		D	475	21.9	460	20.7	445	13.8	430	13.8	430	21.9	430	21.9	430	21.9	450*	28.8	450*	29.9
		F	257.5		250		242.5		235		235		235		235		245*		245*	
37.5	375	A									633		633							
		D									455	20.7	455	21.9	455	23	653			
		F									248		248		248		258*	27.6	258*	31.1
50	500	A	803	788	773	758	758	758	758	758	778	778								
		D	625	25.3	610	24.2	595	23	580	17.3	580	24.2	580	25.3	580	26.45	600v	33.4	600*	33.4
		F	332.5		325		317.5		310		310		310		310		320*		320*	
60	600	A	903	888	873	858	858	858	858	858	878	878								
		D	725	28.8	710	27.6	695	25.3	680	18.4	680	26.45	680	27.6	680	28.8	700*	36.8	700*	38
		F	382.5		375		367.5		360		360		360		360		370*		370*	
B	160	160	160	160	160	160	160	160	160	190	190									
G	120	120	120	120	120	120	120	120	120	150	150									
H	195	195	195	195	195	195	195	195	195	245	270	315	340							
I	155	155	155	155	155	155	155	155	155	205	230	275	300							
X	82.5	75	60	60	60	60	60	60	60	60	70	70								

a Ürün Tanımı (e.g. Mitus® C 35x12.5)

b mm cinsinden boyutlar (A, C to F, H, I and X see page 5)

c Kg cinsinden ağırlık

Tüm bilgiler, takılmış olabilecek isteğe bağlı cihazları içermez; değerler (b ve c) yaklaşık değerlerdir.

*1 Talep üzerine temin edilebilir boyut

Metal içermeyen bölge

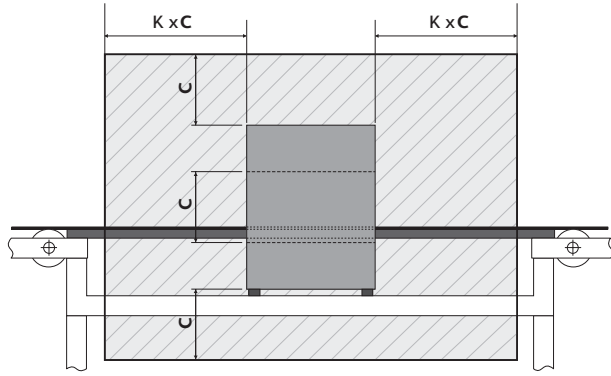
Metal algılama bozuklukları, yanlış reddetme hatalarına veya hassasiyetin bozulmasına neden olabilir, bu nedenle arama bobininin "metal içermeyen bölgesi"ni gözlemlemek önemlidir. Bu bölgedeki potansiyel bozucu faktörlere örnek olarak şunlar verilebilir:

- Gövde, çerçeve veya masa gibi büyük metal nesneler
- Salınlı iskele veya vidalanmış serbest düşüş boru bağlantı parçaları gibi hareketli metal nesneler
- Kısa devre bobinleri oluşturan destek yapısının çapraz bağlantıları
- Çalışanlar tarafından giyilen metal nesneler (örneğin anahtarlar, gözlükler, mücevherler, cep telefonu)
- Her müşteri, bobinin üzerinde bir klipsli tahta ve test parçalarını tutar.

Metal içermeyen bölgeye uygunluğu sağlamak için aşağıdaki yönergeleri izleyin.

Dikdörtgen açıklıklı metal dedektörler için metal içermeyen bölge (Mitus® C / H / S):

Metal içermeyen bölgenin boyutu, metal dedektörünün açıklığı C ve metalin türüne bağlıdır. Aşağıdaki bilgiler minimum kılavuz değerler olarak hizmet eder ve kurulum yerine bağlı olarak büyük ölçüde sapma gösterebilir.



 Metal içermeyen alan

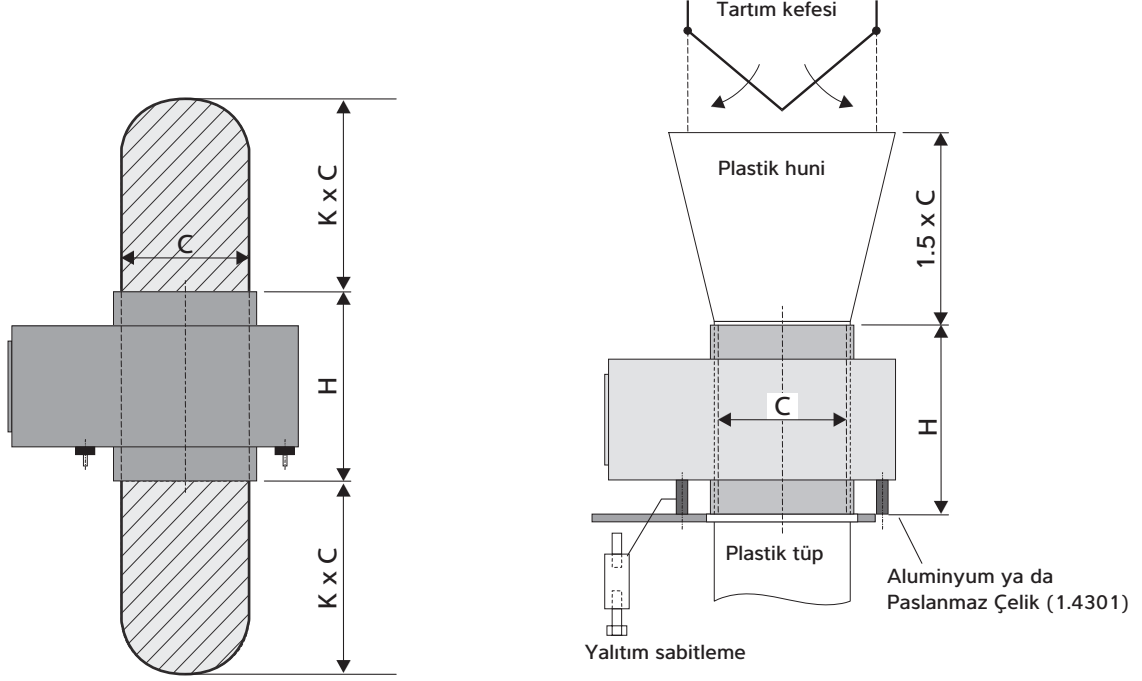
Model	Manyetik Çelik (örneğin Fe parçaları, siyah kuşak yapıları)		Manyetik olmayan çelik (örneğin VA 1.4301, AL, paslanmaz çelik kayış yapıları parçaları)	
	Öncesi ve Sonrası	Öncesi ve Sonrası	Öncesi ve Sonrası	Öncesi ve Sonrası
Mitus® C	2.0 x C	1.0 x C	1.5 x C	1.0 x C
Mitus® H	2.0 x C	1.0 x C	1.5 x C	1.0 x C
Mitus® S	2.0 x C	1.0 x C	1.5 x C	1.0 x C

**Yukarıdaki tablolarda C için tüm değerler.
Tüm bilgiler, takılmış olabilecek isteğe bağlı cihazları içermez.**

Yuvarlak açıklıklı metal dedektörler için metal içermeyen bölge (Mitus® R / RMFZ):

Metal dedektörünün çevresinde alüminyum veya paslanmaz çelikten (VA 1.4301) yapılmış hareketli elemanlar kullanılıyorsa, metal dedektörünün üstünde ve altında metal içermeyen bir bölge oluşturulmalıdır. Metal içermeyen bölgenin boyutu, metal dedektörünün nominal çapı C ve metalin türüne bağlıdır.

Aşağıdaki bilgiler minimum kılavuz değerler olarak hizmet eder ve kurulum yerine göre farklılık gösterebilir.



Mitus® R'nin tüp torba makinesine montaj önerisi.

Model	Manyetik Çelik (e.g. parts of Fe)		Manyetik olmayan çelik (örneğin VA 1.4301, AL parçaları)	
	Hareketsiz	Hareketli	Hareketsiz	Hareketli
Mitus® R	$1.2 \times C$	$2.0 \times C$	$0.80 \times C$	$1.5 \times C$
Mitus® RMFZ	$1.0 \times C$	$1.5 \times C$	$0.64 \times C$	$1.2 \times C$

**Yukarıdaki tablolarda C için tüm değerler.
Tüm bilgiler, takılmış olabilecek isteğe bağlı cihazları içermez.**

Opsiyonlar

Geniş seçenek yelpazesi olanaklarınızı artırır

- Sinyal ışıkları ve sinyal kornası
- İzleme işlevleri (ör. hava basıncı, reddetme, ürün akışı)
- Uzaktan ürün değiştirme
- USB yazdırma
- Parmak izi sensörü



Metal dedektörlerimizin sahada doğru ve tutarlı bir şekilde doğrulanmasını sağlamak için çeşitli malzeme ve boyutlarda kapsamlı bir sertifikalı test parçaları yelpazesi sunuyoruz. Metal dedektör paketinde, temel hassasiyetin doğrulanması için 2 standart test parçası sağlıyoruz. Sipariş sürecinde müşteriler, türünü değiştirmek veya ek test parçaları eklemek için seçim yapabilirler. Tüm test parçaları FDA onaylı malzemelerden üretilmiştir.

Metal dedektör sistemi Mitus® interfaces

- SPC@Enterprise
- RS 232, RS 422
- Profibus
- Uzaktan Kontrol
- OPC DA ve OPC UA



SPC@Enterprise

Ön paketleme ve istatistiksel süreç kontrol yazılımı SPC@Enterprise, ürün kalitesini, gıda güvenliğini ve üretkenliği garanti etmenize yardımcı olur. Kanıtlanmış yazılım, işleme veya paketleme hattındaki çok çeşitli makineler, ekipmanlar ve sensörlerden veri kaydetmek için yapılandırılabilir arayüzler sunar. Bu verileri güçlü ve kapsamlı raporlama işlevleri aracılığıyla bilgiye dönüştürerek üretim sürecine hızlı bir şekilde müdahale etmeyi mümkün kılar.

OPC DA / UA Seçeneği

Eski OPC DA veya çapraz platform standardı OPC UA'ya ihtiyacınız olsun, OPC seçenek paketimizle denetim verilerinden daha fazla değer elde ediyoruz.

PC'nizde bir OPC sunucusu kurmak için size yazılım sağlıyoruz ve uygulamanız ihtiyaçları için verilere erişim bunları kullanabilir.

Bu katalogta sunulan ürünler ve çözümler, aşağıdaki sektörlerde önemli katkılar sağlamaktadır:



Verilen teknik veriler yalnızca ürün açıklaması niteliğindedir ve yasal anlamda garantili özellikler olarak anlaşılmalıdır.

Özellikler önceden haber verilmeksizin değiştirilebilir.

Türkiye Distribütörü

Baykon A.Ş.

📍 Tuzla Kimya Sanayicileri O.S.B Organik Cad.

No:31 34953 Tuzla / İstanbul / Türkiye

☎ 0 216 593 26 30 📠 0 216 593 26 38

✉ info@baykon.com 🌐 baykon.com