

X-ray Ürün Kontrol Sistemleri Dymond S, DSV, D

Dik konteynerler için yatay X-ray kontrolü



Hygienic Design



OPC UA
upgradable

! Üstünlükleri

- Yüksek algılama hassasiyeti ile güvenilir denetim
- Çok taraflı radyoskopi (Dymond D/DSV) ile maksimum güvenlik, ürün tasarımında yeni olanaklar sunuyor
- Sorunsuz entegrasyon ve kurulum
- Hijyenik tasarım sayesinde hızlı ve kolay temizlik



Dymond yan tarayıcılar uzun, dik ambalajlardaki yabancı cisimlerin güvenilir bir şekilde algılanmasını sağlar. Kompakt hijyenik tasarım, gelişmiş arayüzler ve yüksek hızlarda güvenilir görüntü işleme, otomatik üretim süreçlerine verimli entegrasyon sağlar.

Konserve ürünler, Tetra Paks, cam kavanozlar ve daha fazlası için tavizsiz güvenlik

- ! **Maksimum ürün kalitesi ve güvenliği** için Dymond serisi metal, cam, taş ve çeşitli plastikler gibi yabancı cisimlerin güvenilir bir şekilde algılanmasını sağlar.
- ! SPC@Enterprise, OPC-UA, Modbus ve Ethernet üzerinden **esnek iletişim Endüstri 4.0** süreçlerini destekler.
- ! Özellikler arasında dolum **seviyesi izleme ve hasarlı ambalajların** ayrılması da yer alır.
- ! Kompakt boyutu ve hijyenik tasarımı **kolay kurulum, çalıştırma, bakım ve temizlik** sağlar.

Tüm bu uygulamalar için doğru çözüm:



İstatistik



Dolum
Seviyesi İzleme



Yabancı cisim
Algılama

Teknik özellikler

X-ray ürün kontrol sistemleri Dymond S, DSV ve D

OPC UA ve
SPC@Enterprise
bağlantısı ile
mevcuttur
(isteğe bağlı)

Dymond S, DSV ve D serisi size ihtiyaçlarınıza uygun bir seçenek sunar. Dört model farklı X-ray kaynakları, dedektörler ve güç seviyeleri ile neredeyse her gereksinimi karşılar.

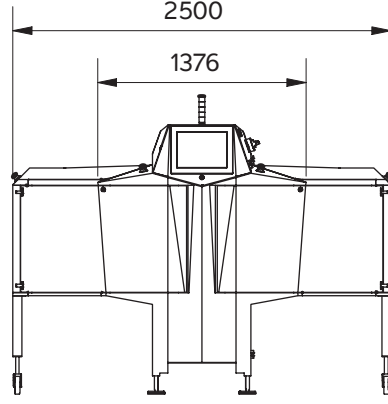
Parametreler	Dymond S	Dymond DSV	Dymond D (Monoblok)	Dymond D (Tüp)
Işın Tasarımı	Tek Işınlı Tek Dedektör	Tek Işınlı Tek Dedektör	Tek Işınlı Tek Dedektör	Tek Işınlı Tek Dedektör
X-ray Gücü	80 kV, 6 mA (480 W)	80 kV, 6 mA (480 W)	2x 80 kV, 6 mA (480 W)	2x 90 kV, 9 mA (1000 W)
Dedektör Çözünürlüğü	0,8 mm (standart) / 0,4 mm (isteğe bağlı)	0,4 mm	0,4 mm	0,4 mm
Maks. Dedektör için Bant Hızı	90 / 50 m/dak'ya kadar	60 m/dak'ya kadar	45 / 30 m / dakikaya kadar	45 m/dk'ya kadar
Ürün Aralığı	Ürün çapının %10'u (20 mm önerilir)	Ürün çapının %10'u (20 mm önerilir)	1x ürün çapı	1x ürün çapı
Muayene tüneli genişliği*	198 mm	198 mm	198 mm	198 mm
Onaylar	CE, UL508A	CE, UL508A	CE, UL508A	CE, UL508A
Güvenlik Kilitleri	SIL 3. Kategori IV PL E, manyetik	SIL 3. Kategori IV PL E, manyetik	SIL 3. Kategori IV PL E, manyetik	SIL 3. Kategori IV PL E, manyetik
İnsan Arayüzü	15 inç dokunmatik ekran	21,5 inç dokunmatik ekran	21,5 inç dokunmatik ekran	21,5 inç dokunmatik ekran
Çalışma Sıcaklığı	+5°C ila 38°C	+5°C ila +40°C	+5°C ila +35°C	+5°C ila +35°C
Makine Soğutma	1100 W Kabin Kliması	1500 W IP34 Kabin A/C (standart) veya 1900 W Nema 4x Kabin A/C (opsiyonel)	Pfannenber 1900 W Nema 4x Kabinli Klima	1500 W IP34 Kabin A/C (standart) veya 1900 W Nema 4x Kabin A/C (opsiyonel) 4,3 kW harici su soğutucu (kapalı devre)
Bağıl Nem	20 ila %90 yoğuşmasız	20 ila %90 yoğuşmasız	20 ila %90 yoğuşmasız	20 ila %90 yoğuşmasız
Dijital Çıkışlar	mevcut	mevcut	mevcut	mevcut
Dijital Girişler	mevcut	mevcut	mevcut	mevcut
USB Bağlantı Noktası	Evet	Evet	Evet	Evet
Ağ Bağlantı Noktası	Ethernet	Ethernet	Ethernet	Ethernet
Hava Sıkıştırır	5,5 ila 6,9 bar (ayırıcı için)	4 ila 6,9 bar (ayırıcı için)	4 ila 6,9 bar (ayırıcı için)	4 ila 6,9 bar (reddedici ve obtüratör için)
Radyasyon Güvenliği	FDA CFR 21 bölüm 1020,40 (diğer bölgesel sertifikalar için fabrika ile iletişime geçin)	FDA CFR 21 bölüm 1020,40 (diğer bölgesel sertifikalar için fabrika ile iletişime geçin)	FDA CFR 21 bölüm 1020,40 (diğer bölgesel sertifikalar için fabrika ile iletişime geçin)	FDA CFR 21 bölüm 1020,40 (diğer bölgesel sertifikalar için fabrika ile iletişime geçin)
Uluslararası Koruma Derecesi	Dış gövde: Nema 4X Muayene tüneli: IP65	Dış gövde: IP34 (standart), Nema 4X (opsiyonel) Muayene tüneli: IP65	Nema 4X Muayene tüneli: IP65	Dış gövde: IP34 (standart), Nema 4X (opsiyonel) Muayene tüneli: IP65
Elektrik Girişi	230 VAC ±%10 50/60Hz // maks. 25 A	230 VAC ±%10 50/60Hz // maks. 25 A	230 VAC ±%10 50/60Hz // maks. 41 A	230 VAC ±%10 50/60Hz // maks. 41 A
Ağırlık (standart konfigürasyon ile)	700 kg	850 kg	1400 kg	1400 kg
Hat yüksekliği	800 +- 100 mm (diğer talep üzerine)	800 +- 100 mm (diğer talep üzerine)	800 +- 100 mm (diğer talep üzerine)	800 +- 100 mm (diğer talep üzerine)
Seçenekler	Uzaktan Kumandalı Akustik Sinyal Cihazı SPC@Enterprise OPC-UA arayüzüne bağlantı Mevcut inşaat durumunda şıkan içermeyen varyant Kapak dahil şıcan yapımı (müşteriye özel) Ayırma mekanizması ve daha fazlası ile anahtar teslim kurulum çözümü (müşteriye özel) Servis sözleşmeleri Uzatılmış garanti		Uzaktan Kumandalı Akustik Sinyal Cihazı SPC@Enterprise OPC-UA arayüzüne bağlantı Mevcut inşaat durumunda şıkanesiz varyant Kapak dahil bir şıkan inşaatı (müşteriye özel) Aralık cihazı, ayırma mekanizması ve daha fazlası ile anahtar teslim kurulum çözümü (müşteriye özel) Servis sözleşmeleri Uzatılmış garanti	

*Gerçek ürün genişliği kılavuzlar ve tolerans nedeniyle daha küçüktür. Lütfen aşağıdaki tabloda ürün boyutlarına bakınız.

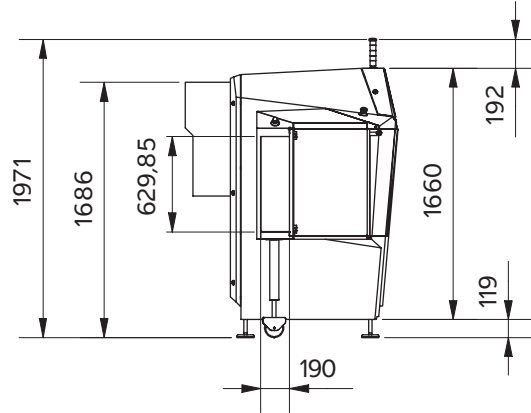
Teknik diyagramlar

Dymond S

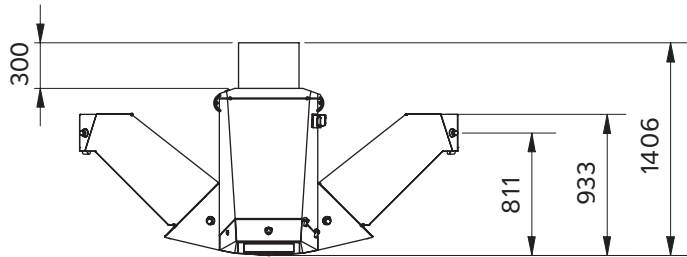
Önden görünüm



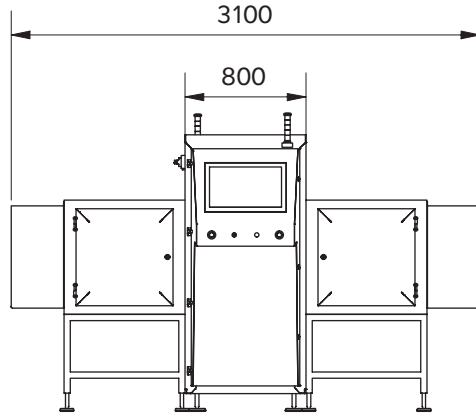
Yandan görünüm



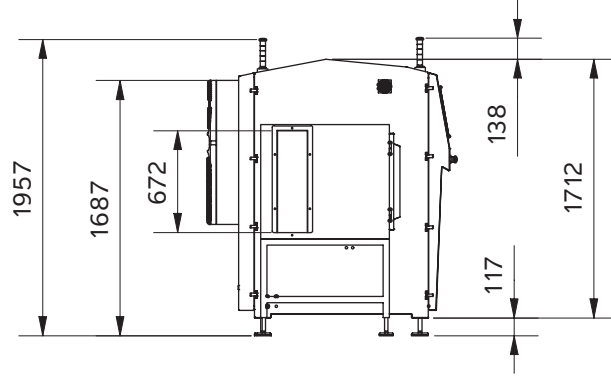
Üstten görünüm



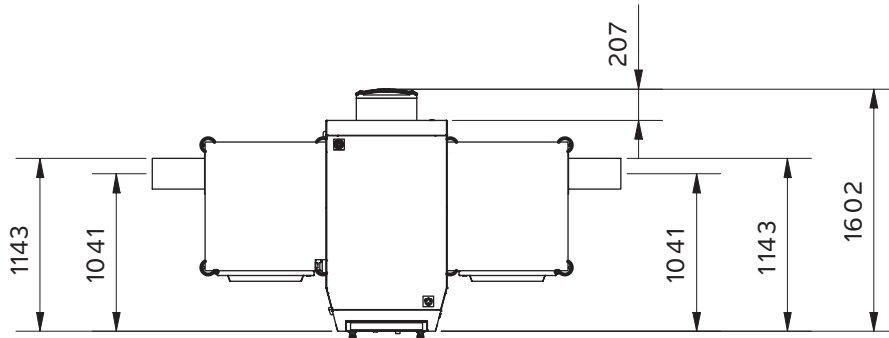
Önden görünüm



Yandan görünüm

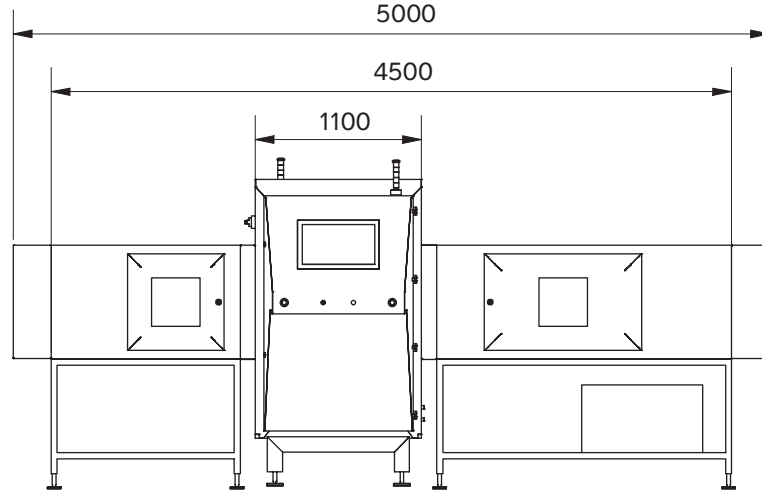


Üstten görünüm

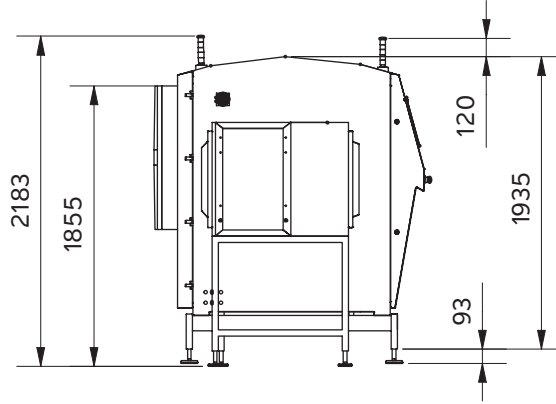


Dymond D

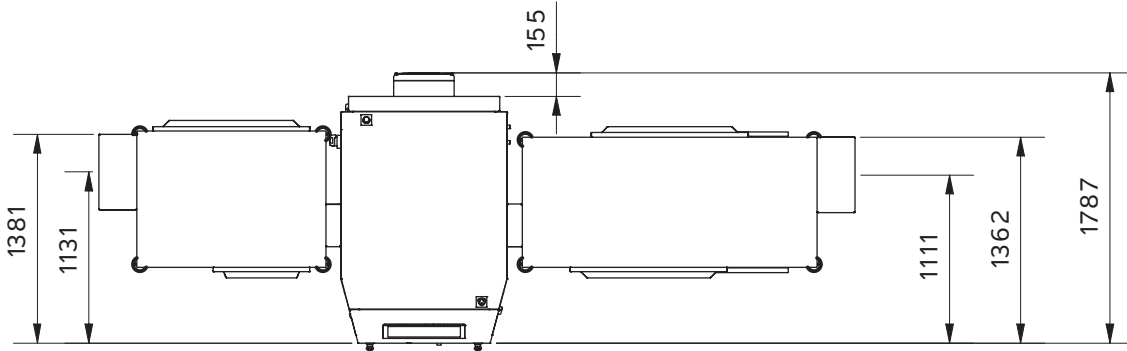
Önden görünüm



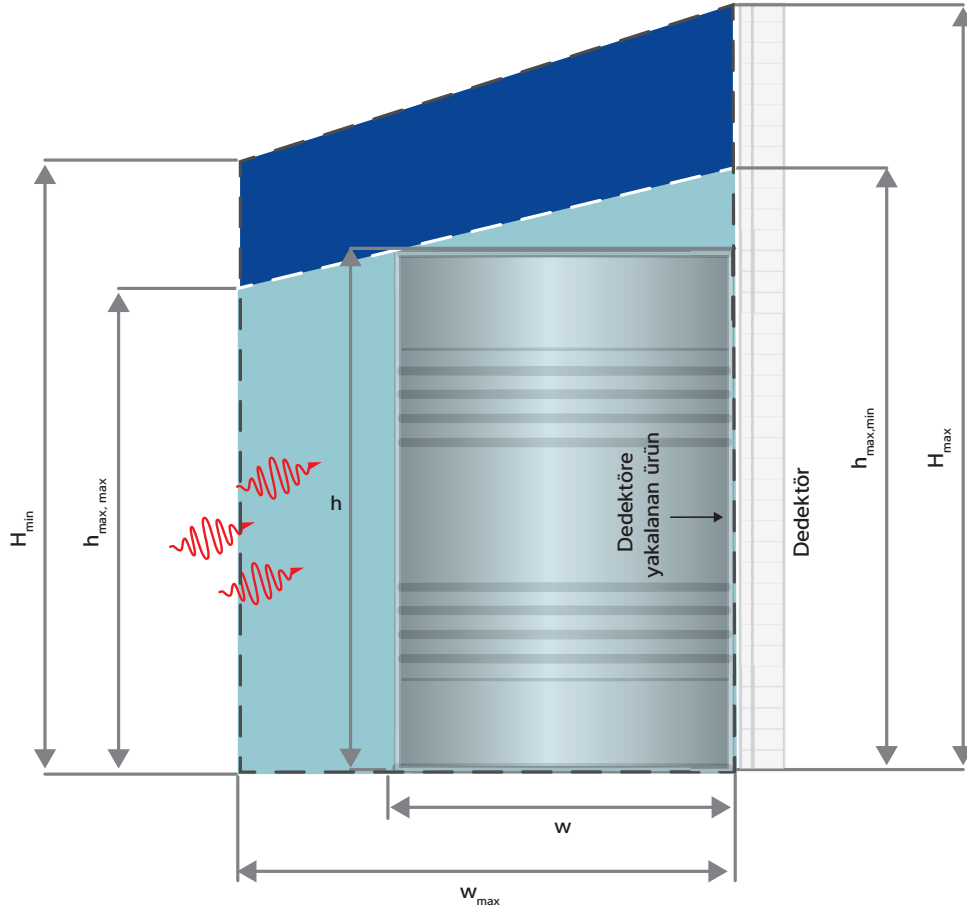
Yandan görünüm



Üstten görünüm



X-ray ışınında ürün boyutları



- h:** Ürün yüksekliği
w: Ürün genişliği
w_{max}: Maksimum ürün genişliği (= ışın genişliği)
h_{max, max}: Maksimum genişlikte maksimum ürün yüksekliği
h_{max, min}: Minimum genişlikte maksimum ürün yüksekliği
H_{min}, H_{max}: Maksimum ve minimum ışın yüksekliği

Aşağıdaki tabloda yer alan değerler, denetim tüneline fiziksel olarak geçebilecek bir ürünün mümkün olan maksimum boyutları olarak kabul edilir. En iyi uygulama, merkezlenmemiş ürünlerin sıkışmasını önlemek ve tamamen güvenilir bir denetim sonucuna ulaşmak için %10'luk bir tolerans tutmaktır.

Parametreler	Açıklama	Dymond S	Dymond DSV	Dymond D (Monoblok)	Dymond D (Tüp)
w _{max}	Maksimum ürün genişliği (= ışın genişliği)	180	185	185	185
h _{max, max}	Maksimum genişlikte maksimum ürün yüksekliği	250	212	176	254
H _{min}	Minimum ışın yüksekliği	275	220	190	255
h _{max, min}	Minimum genişlikte maksimum ürün yüksekliği	363	333	316	320
H _{max}	Maksimum ışın yüksekliği	395	320	300	350

Ürün kalitesi ve bütünlüğü için hat içi denetim

Dymond yan tarayıcılar güvenilir yatay denetim sağlar ve ek kalite güvence işlevleriyle birlikte gelir. Metal, cam, taş, kemik ve çeşitli plastiklerden yapılmış yabancı cisimler ürün paketlemesinde tespit edilir ve üretim hattından elimine edilir. Buna ek olarak, çok çeşitli standart özellikler ürün bütünlüğünü ve kalitesini sağlar, örneğin:



Bütünlük kontrolü



Hasarlı parçaların ayrılması
paketleme



Dolum seviyesi izleme

Çok taraflı radyoskopi sayesinde artırılmış güvenlik

Dymond yan tarayıcılar, gelişmiş teknolojiler sayesinde kör alanları ve tarama belirsizliklerini ortadan kaldırarak ürünlerinizin iç hacminin, alt ve yan duvarlarının güvenliğini sağlamanıza olanak tanır.

Ürünlerdeki yabancı cisimlerin kritik konumları

Dymond S tam güvenli iç hacim

Dik kompozit kartonlar, teneke kutular, poşetler veya plastik şişeler için tek ışın.

Dymond DSV tam güvenli iç hacim, iç yan duvarlar ve artırılmış güvenlik yükseltilmiş taban

Dik kompozit kartonlar, teneke kutular, poşetler, plastik şişeler ve cam kavanozlar için Çift Bölümlü Görünümlü (DSV) tek giriş.

Dymond D tam güvenli iç hacim, yan duvarlar ve yükseltilmiş taban

Cam içinde cam algılama ve daha yüksek hızlarda tüm dik konteynerler için optimize edilmiş çift ışın.

Yükseltilmiş tabanlar

İnce uzun yabancı cisimler

Cam kap boyunca inceleme

Opsiyonlar

X-ray ürün kontrol sistemleri Dymond S, DSV ve D

Geniş seçenek yelpazesi olanaklarınızı artırır

- Uzaktan servis
- Akustik sinyal yayıcı
- SPC@Enterprise'a bağlantı
- OPC UA arayüzü
- Mevcut müşteriler için şikan içermeyen varyant tasarımlar
- Kapaklı şikan (özel yapım)
- Segmentasyon, ayırıcılar ve daha fazlası ile anahtar teslim çözüm (özel yapım)
- Servis sözleşmeleri uzatılmış
- Garanti

Bağlanabilirlik

Endüstri 4.0 için hazır

Makine ve hat çıktısının sistematik olarak izlenmesi ve analizi için, yan atıcı aralığı sistemleri üretim sürecinize hızlı ve kolay bir şekilde entegre edilebilir.

Şunlar için arayüzler sunuyoruz

- SPC@Enterprise
- OPC UA
- Modbus
- Ethernet



OPC UA
upgradable

OPC UA ve
SPC@Enterprise
bağlantısı ile
mevcuttur
(isteğe bağlı)



Minebea Intec SPC@Enterprise, ölçümleri değerli bilgilere dönüştürerek ürün kalitesi ve güvenliği ile verimlilik artışının sağlanmasına yardımcı olur.

Bu katalogta sunulan ürünler ve çözümler, aşağıdaki sektörlerde önemli katkılar sağlamaktadır:



Gıda



İlaç



Kimya



Kozmetik

Türkiye Distribütörü

Baykon A.Ş.

№31 34953 Tuzla / İstanbul / Türkiye

☎ 0 216 593 26 30 📠 0 216 593 26 38

✉ info@baykon.com 🌐 baykon.com

Verilen teknik veriler yalnızca ürün açıklaması niteliğindedir ve yasal anlamda garantili özellikler olarak anlaşılmalıdır.

Özellikler önceden haber verilmeksizin değiştirilebilir.