

# X-ray Ürün Kontrol Sistemi Dymon

Paketlenmiş gıdalar için güvenlik ve ürün kalitesi kontrolü



## ! Üstünlükleri

- Düşük enerji kullanımı ile son derece yüksek tespit hassasiyeti
- Paketlenmiş ürünleriniz için çok çeşitli yabancı cisimlerin güvenilir bir şekilde algılanması
- Büyükten küçüğe, her ürün boyutu için mükemmel çözüm
- Ürünlerde, öğretim yoluyla kolay ve anlaşılır kullanım



Yenilikçi X-ray kontrol sistemi Dymond, tatlılar, salata karışımları veya hazır yemekler dâhil olmak üzere yabancı cisimleri güvenilir bir şekilde algılar. Aynı zamanda sistem, kütle, doluluk seviyeleri, eksiksizlik ve bütünlük gibi önemli kalite özelliklerinin kontrol edilmesine yardımcı olur.

## Paketli gıdaların hat içi güvenli denetimi

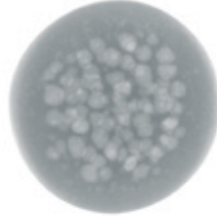
- ! Maksimum ürün kalitesi için, Dymond **metal, cam, taş, kemik ve çeşitli plastikler** gibi yabancı nesnelere şekil, boyut ve konumlarından bağımsız olarak güvenilir bir şekilde algılar. Dymond, ürün kalitesini artırmak ve üretim maliyetlerini düşürmek için tasarlanmıştır.
- ! Dymond, kartonlar, kutular, poşetler, torbalar, tepsiler ve hatta metalize tek porsiyonluk ambalajlarda bulunan **gıda ürünlerinin güvenli bir şekilde kontrol edilmesini garanti eder.**
- ! X-ray kontrol sistemi, her türlü ihtiyaca uygun bir ürün yelpazesi için dört adet yapılandırılabilir modelden oluşmaktadır. 800 mm'ye kadar olan bant genişlikleri, maksimum sekiz şeritli çok şeritli uygulamalara olanak tanır.
- ! X-ray ürün kontrol sistemi **Dymond, SPC@Enterprise, OPC-UA, ModBus ve Ethernet** aracılığıyla herhangi bir ağa entegre edilebilir.

## Dymond – Hat içi denetim ve ağlarınıza entegrasyon

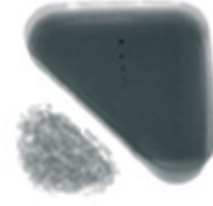
Dymond serisi X-ray kontrol cihazlarının tümü, güvenilir dikey kontrol sağlar. Gıda ambalajlarının içinde bulunan metal, cam, taş, kemik ve çeşitli plastiklerden yapılmış yabancı nesnelere tespit edilir ve üretim hattından çıkarılır. Geniş bir yelpazede standart işlevler de ürün bütünlüğünü ve kalitesini garanti eder, örneğin:



Tamlık Kontrolleri



Ürün tartımı



Her bir alanın ağırlığının belirlenmesi

### Entegrasyon

#### Üretimize kolay entegrasyon

Dymond serisi sistemler, makine ve hat performansının sistematik kontrolü ve analizi için üretimimize hızlı ve kolay bir şekilde entegre edilebilir. Aşağıdaki arayüzleri sunuyoruz:

- SPC@Enterprise
- OPC-UA
- Modbus
- Ethernet



Minebea Intec'in SPC@Enterprise ürünü, ölçülen verileri kullanışlı bilgilere dönüştürerek ürün kalitesini, gıda güvenliğini ve üretkenliği sağlamaya yardımcı olur.

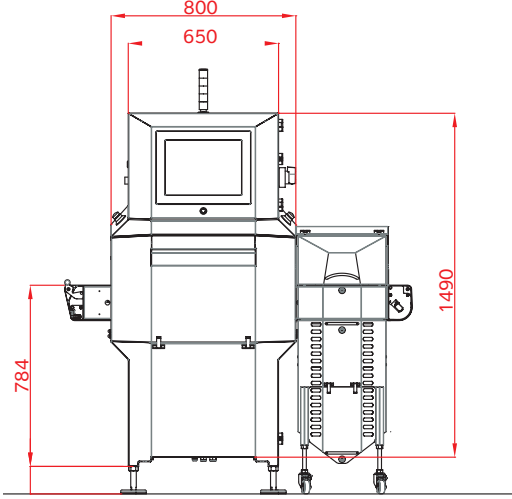
## Dymond 40, 80, 120, 160 ölçekli çizimler

Dymond serisi, kristal netliğinde X-ray görüntüleri, yüksek doğruluk derecesi ve düşük enerji maliyetleri ile, gıda ürünleri için X-ray denetiminde yeni bir standart belirliyor. Bu özellikler dört farklı makine boyutunda mevcuttur. Ürünleriniz için doğru çözümü seçmeniz yeterlidir.

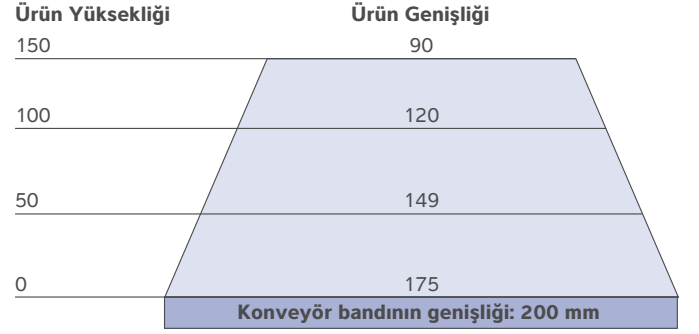
OPC-UA ve  
SPC@Enterprise  
bağlantısı ile  
mevcuttur.

### Dymond 40

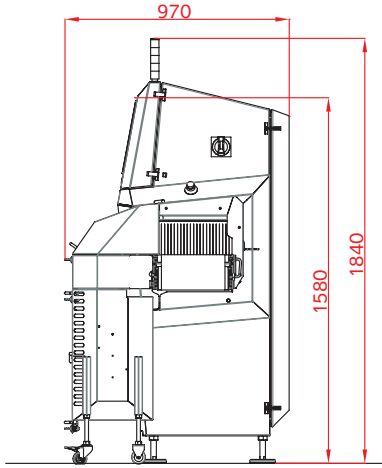
#### Önden Görünüm



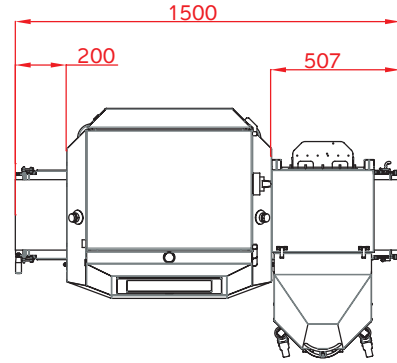
#### X-Ray Işın geometrisi



#### Yandan Görünüm

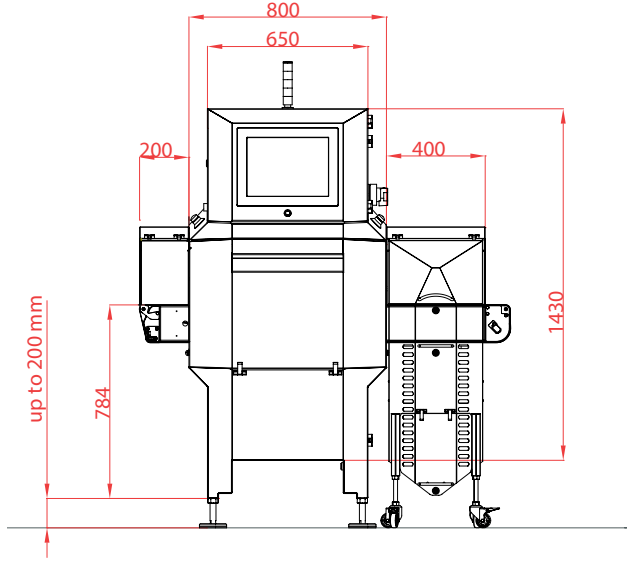


#### Arkadan Görünüm

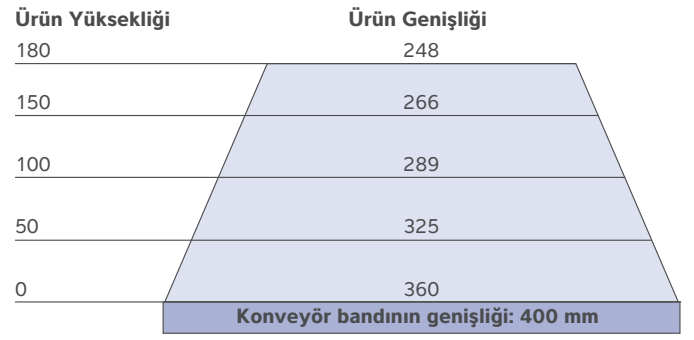


## Dymond 80

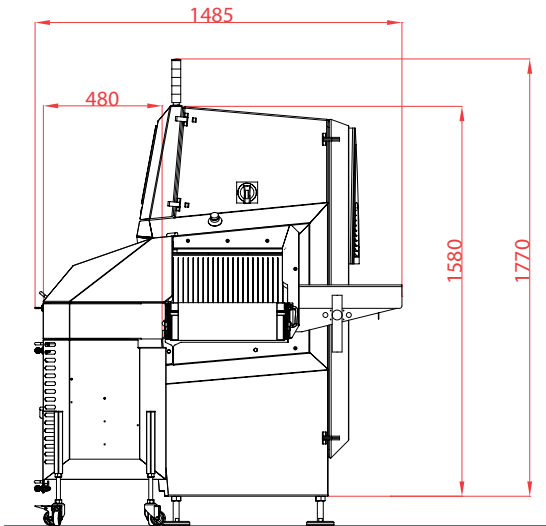
### Önden Görünüm



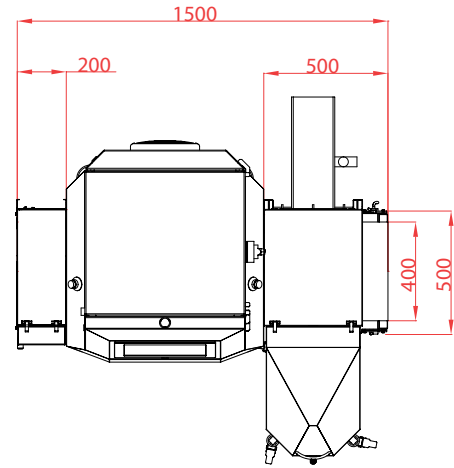
### X-Ray Işın geometrisi



### Yandan Görünüm

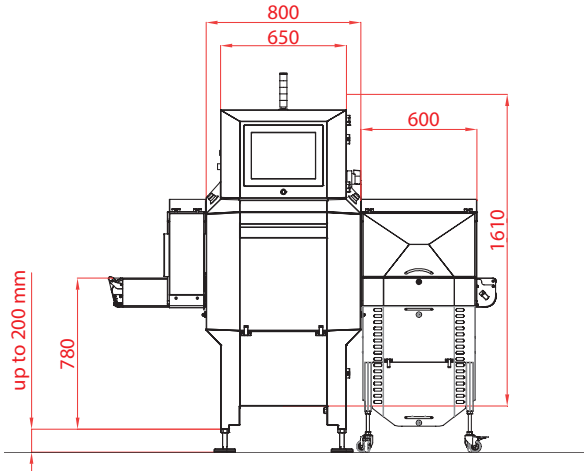


### Arkadan Görünüm

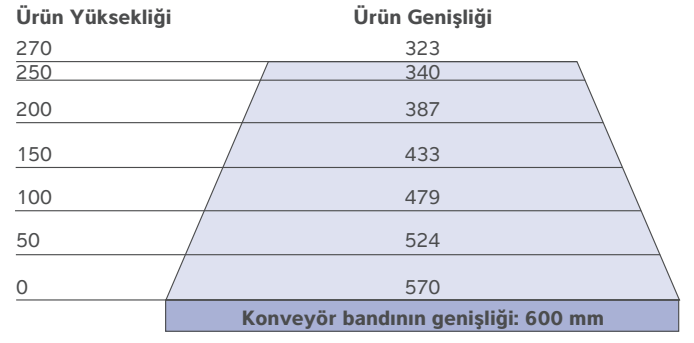


## Dymond 120

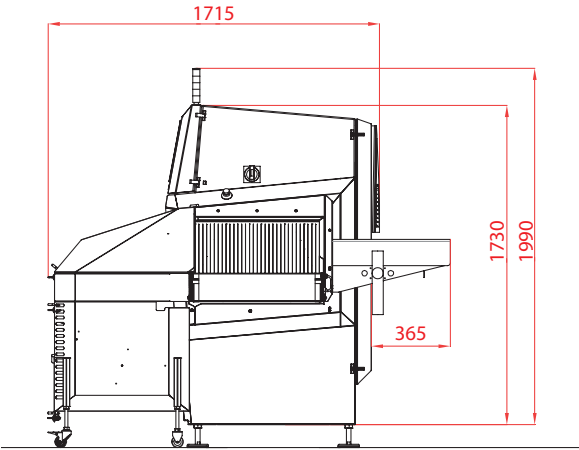
### Önden Görünüm



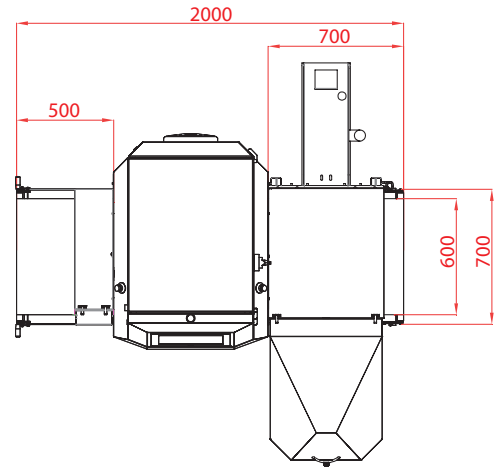
### X-Ray ışın geometrisi



### Yandan Görünüm

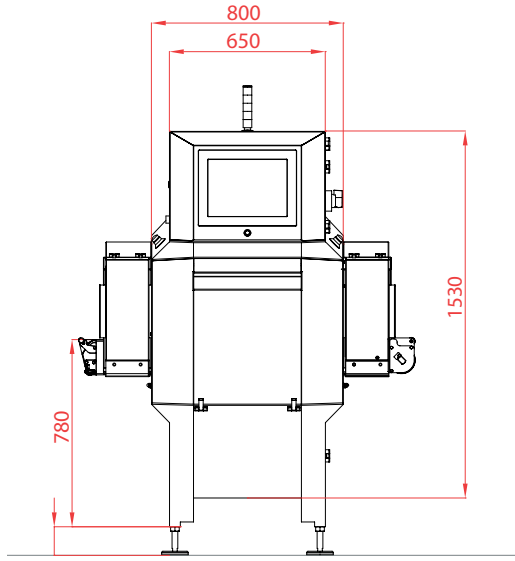


### Arkadan görünüm



## Dymond 160

### Önden Görünüm



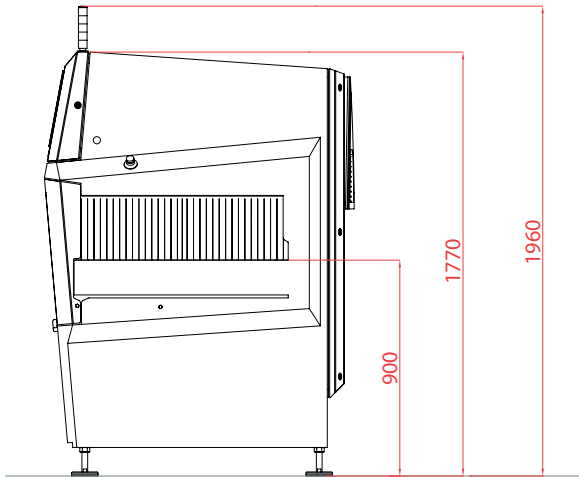
### X-Ray ışın geometrisi

#### Ürün Yüksekliği

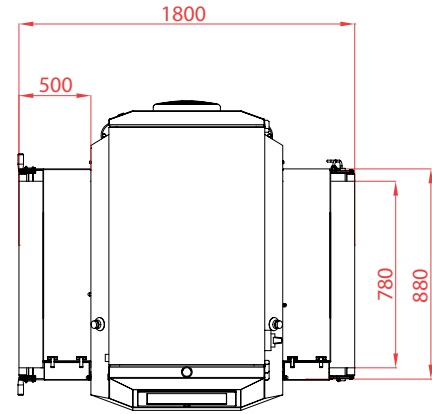
#### Ürün Genişliği



### Yandan Görünüm



### Arkadan Görünüm



# Teknik Özellikler

## Teknik veriler – X-ray kontrol sistemi Dymond

	Dymond 40	Dymond 80	Dymond 120	Dymond 160
X-Ray Gücü	70 kV, 1.2 mA	70 kV-1.2 mA 80 kV-2 mA	80 kV, 2 mA	90 kV, 3.5 mA
Dedektör Çözünürlüğü	0.4 mm (standart)	0.8 or 0.4 mm	0.8 mm (standart)	0.8 mm (standart)
Bant Hızı Aralığı	10 ila 49 m/dak / 73 m/dak'ya kadar	10 ila 49 m/dak / 73 m/dak'ya kadar	10 ila 49 m/dak / 79 m/dak'ya kadar	10 ila 49 m/dak / 79 m/dak'ya kadar
Onaylar / Sertifikalar	CE, UL/CSA	CE, UL/CSA	CE, UL/CSA	CE, UL/CSA
Güvenlik Kilitleri	SIL 3, Kategori IV, PL e, manyetik	SIL 3, Kategori IV, PL e, manyetik	SIL 3, Kategori IV, PL e, manyetik	SIL 3, Kategori IV, PL e, manyetik
Kullanıcı Arayüzü	15 inç dokunmatik ekran	15 inç dokunmatik ekran	15 inç dokunmatik ekran	15 inç dokunmatik ekran
Çalışma Sıcaklığı	+5°C ila +40°C / +5°C ila +30°C	+5°C ila +40°C	+5°C ila +40°C	+5°C ila +40°C
Makine Soğutması	500 W hava soğutması	500 W hava soğutması (isteğe bağlı: Nema4X / IP65)	500 W hava soğutması (isteğe bağlı: Nema4X / IP65)	500 W hava soğutması (isteğe bağlı: Nema4X / IP65)
Bağıl Nem	%20 ila %90 (yoğuşmasız)	%20 ila %90 bağıl nem (yoğuşmasız)	%20 ila %90 bağıl nem (yoğuşmasız)	%20 ila %90 bağıl nem (yoğuşmasız)
Dijital Çıkışlar	4 dijital çıkış	4 dijital çıkış	4 dijital çıkış	4 dijital çıkış
Dijital Girişler	7 dijital giriş	7 dijital giriş	7 dijital giriş	7 dijital giriş
USB Girişi	Var	Var	Var	Var
Ağ Bağlantısı	Ethernet	Ethernet	Ethernet	Ethernet
Basınçlı Hava	5.5 ila 6.9 bar	5.5 ila 6.9 bar	5.5 ila 6.9 bar	5.5 ila 6.9 bar
Radyasyon Koruması	FDA CFR 21 Bölüm 1020.40	FDA CFR 21 Bölüm 1020.40 (ek bölgesel sertifikalar mevcuttur)	FDA CFR 21 Bölüm 1020.40 (ek bölgesel sertifikalar mevcuttur)	FDA CFR 21 Bölüm 1020.40 (ek bölgesel sertifikalar mevcuttur)
Uluslararası Koruma Sınıfı (IP Sınıfı)	IP 34 (standart) / IP 65, Nema4X hava soğutmalı / IP69K (istek üzerine)	IP34 (standart) / IP65 (Nema4X) / IP69K (isteğe bağlı)	IP34 (standart) / IP65 (Nema4X) / IP69K (isteğe bağlı)	IP34 (standart) / IP65 (Nema4X) / IP69K (isteğe bağlı)
Elektrik Beslemesi	230 V AC ±%10 / 190–240 V AC 50/60 Hz	230 V AC ±%10 (standart)	230 V AC ±%10 (standart) / 190–240 V AC 50/60 Hz	230 V AC ±%10 (standart) / 190–240 V AC 50/60 Hz
Maks. Ürün Boyutu	X-ray ışını geometrisine bağlı	X-ray ışını geometrisine bağlı (koruyucu perdeyle daha düşük olabilir)	X-ray ışını geometrisine bağlı (koruyucu perdeyle daha düşük olabilir)	X-ray ışını geometrisine bağlı (koruyucu perdeyle daha düşük olabilir)
Maks. Geçiş Kapasitesi* (ürün uzunluğuna bağlı olarak)	80 m/dak	40 m/dak veya dedektöre bağlı olarak 80 m/dak*	40 m/dak	40 m/dak
Maks. Güç Tüketimi	16 A	16 A	16 A	16 A
Ağırlık (standart konfigürasyon)	450 kg	500 kg	600 kg	680 kg
Yükseklik	800–999 mm	800–999 mm	800–999 mm	800–999 mm

## Bağlantı

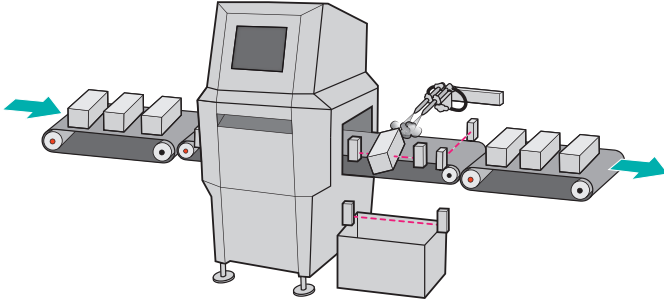
- Ethernet
- ModBus
- OPC-UA
- SPC@Enterprise

## Opsiyonlar

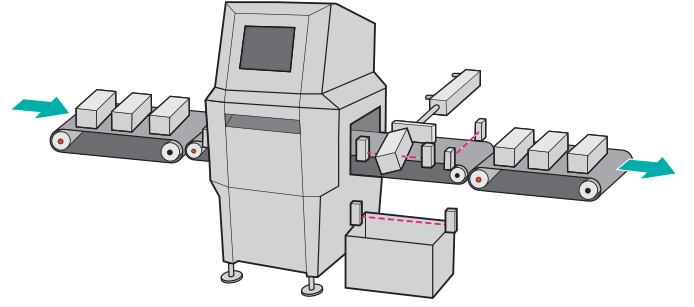
### Çeşitli ek seçenekler

- Uzaktan Kontrol
- Barkod Okuyucu
- Akustik Sinyal Yayıcı
- Servis Kontratları
- Uzatılmış Garanti Süresi
- Ayırma ve Doluluk
- Hava basıncı
- Yanal Kılavuzlar
- Güvenlik önlemleri

## Reject sistemleri

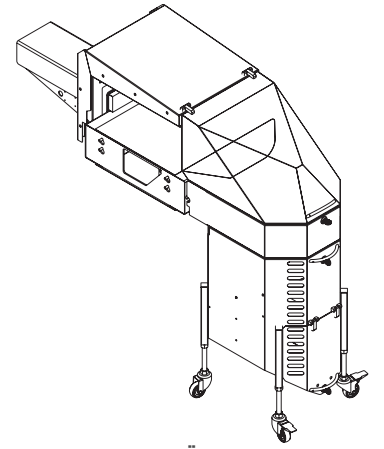
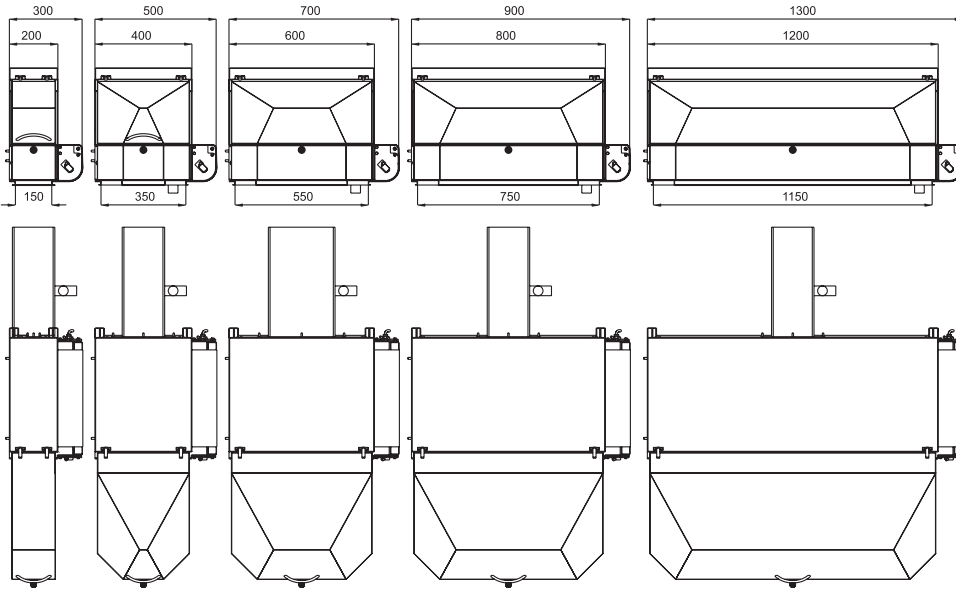


Darbe üflemleri ejektörlü X-ray kontrol sistemi



İtici ile X-ray kontrol sistemi

## Standart toplama kabı



Örnek:  
Toplama kabı Dymond 80

Modele ve ürün uzunluğuna bağlı olarak, çeşitli kilitlenebilir toplama kapları mevcuttur. Dijital kilit de mevcuttur.

Verilen teknik veriler yalnızca ürün açıklaması niteliğindedir ve yasal anlamda garantili özellikler olarak anlaşılmalıdır.

Özellikler önceden haber verilmeksizin değiştirilebilir.

Türkiye Distribütörü

Baykon A.Ş.

Tuzla Kimya Sanayicileri O.S.B Organik Cad.  
No:31 34953 Tuzla / İstanbul / Türkiye

☎ 0 216 593 26 30 📠 0 216 593 26 38

✉ info@baykon.com 🌐 baykon.com