

# Yeni Nesil Tartım Teknolojisi

Üstün Hassasiyet  
Dayanıklı ve Güvenilir  
Kolay ve Hızlı Bakım



## Dijital Yük Hücreleri

**BAYKON**  
Endüstriyel Tartım Sistemleri

# Hızlı bakım, artan hassasiyet, yüksek güvenilirlik...



BAYKON yeni nesil dijital yük hücreleri, teraziler ve çeşitli tartım uygulamalarında kolay ve hızlı bakım, daha yüksek hassasiyet ve güvenilirlik için tasarlanmıştır. Dayanıklı ve korumalı yapıları ile içlerine entegre edilmiş mikro işlemciler, tartım teknolojisindeki yüksek doğruluklu ve güvenilir en son teknolojiyi temsil eder. Gelişmiş elektronik tasarımı, doğru ve güvenilir ölçüm için yüksek çözünürlüklü ve uzun süreli sabit dijital çıkış sinyali sağlar. Standart olarak paslanmaz çelik, IP68 hermetik yapıları ile en zorlu ortamlarda güvenle kullanılabilirler.

BAYKON dijital yük hücreleri klasik analog yük hücreleri ile oluşturulmuş tartım sistemlerinden farklı olarak, sıcaklık, voltaj değişimleri, elektromanyetik etkiler gibi, analog devrelerin neden olduğu hataları ortadan kaldırır.

Dijital bir yük hücresi bozulduğunda veya sistem hatası olduğunda gösterge tarafından tartma engellenir ve ilgili hata kodu ile verilen bilgi, bir teknisyenin terazinin sağlığını kolay ve hızlı analiz etmesini sağlar. BAYKON Dijital yük hücreleri, ticari olmayan tartım uygulamalarında olası yük hücresi değişimi sonrası test ağırlıkları ile tekrardan kalibrasyon ayarı gerektirmeksizin doğrudan çalışmayı sağlayacak eş üretim özelliklerine sahiptirler.



## Avantajları



### Yüksek Doğruluk

Dahili hibrit mikroprosesörlü yapı ile analog yük hücrelerinden daha yüksek hassasiyet



### Pas ve Korozyon

Hermetik sızdırmaz, IP68 koruma sınıfında paslanmaz çelik yapı ile dayanıklılık



### Paslanmaz Çelik ve Su Geçirmez Kablolar

Ağır hizmet koşullarına uygun, paslanmaz çelik örgülü, elektriksel etkilere karşı çift ekranlı kablolar



### Sinyal Bozucu Etkiler

Sıcaklık, voltaj değişimleri, radyo dalgaları gibi elektromanyetik etkiler elimine edilmiştir



### Düşük Servis Maliyetleri

Kolay ve hızlı arıza bulma, sorunların anında tespit edilmesini ve hızlıca giderilmesini sağlayarak servis maliyetlerini düşürür



### Elektronik Kalibrasyon

Bağlantı kutusu, ayar trimpodu, direnç vs. gibi hata kaynağı enstrümanlar içermez. Köşe ayarı ve kalibrasyon elektronik olarak yapılır



### Yıldırım ve Voltaj Koruması

100-240VAC beslemeli modeller için LPK24 yıldırım ve voltaj koruma kiti standarttır



### Hile ve Sahtekarlığı Önleme

BLDC RS485 güvenli dijital haberleşme ile analog terazilerde görülebilen sahtekarlıkları yapmak imkansız



### Hızlı Servis





Endüstriyel uygulamalarda, eş üretim özelliği ile yük hücresi değişimi sonrası kalibrasyon ve ayar gerektirmez



### Gelişmiş Tartım Fonksiyonları

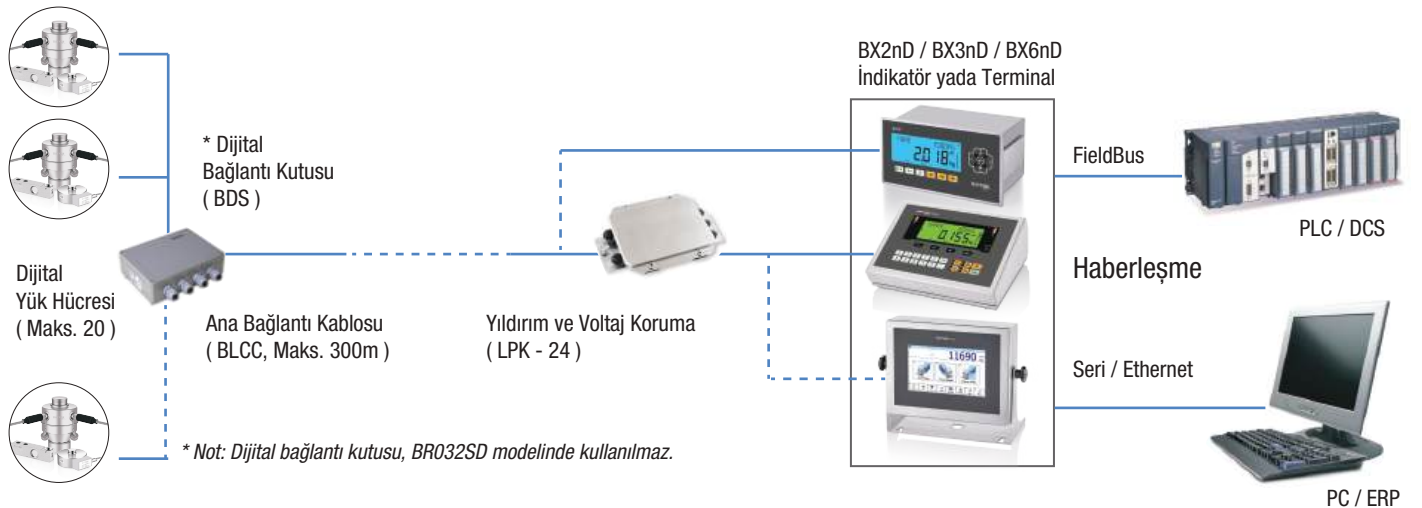
Avrupa / OIML onaylı BAYKON ağırlık gösterge veya terminaleri ile prosesinize uygun çözümler

# Teknik Özellikler

Model	   				
	Birim	BS063SD	BR200SD	BR110SD	BR030SD / BR032SD
Yük hücresi tipi		Lama	Buton	Halka	Kolon
Maks. kapasite ( R.C. )	t	0.15 / 25 / 500 / 71 / 2 / 5	5 / 10 / 15	10 / 15 / 22 / 33 / 47 / 68 / 100 / 150 / 200 / 330	20 / 30 / 50 / 100
Doğruluk sınıfı		G3*			C3 ( OIML R60 )
Maks. doğrulama taksimatı ( nLC )		≥ 3000*			5000
Min. yük hücresi doğrulama aralığı ( Y )		*			10000
İç sayıcı	Sayma @ R.C.	≥ 1000000			
Harici çözünürlük ( RO )	Sayma @ R.C.	≥ 50000			75000
Harici çözünürlük toleransı	% R.C.	≤ ± 0.02			≤ ± 0.01
Sıfır balansı	% R.C.	< ± 1			
Sıfıra dönüş, 30 dk.	ppm R.C.	< ± 250			± 280
Sıcaklık etkisi ( 0 )	ppm R.C./°C	< ± 250			< ± 140
Sıcaklık etkisi ( Kazanç )	ppm R.C./°C	< ± 30			< ± 14
Güvenli yük sınırı	% R.C.	120			150
Aşırı yük sınırı	% R.C.	250			300
Besleme, minimum	VDC	10			
Besleme, önerilen	VDC	12			
Besleme, maksimum	VDC	18			
Kompanze edilmiş sıcaklık aralığı	°C	- 10 ... + 40			
Çalışma sıcaklık bölgesi	°C	- 40 ... + 80			
Haberleşme çıkışı		RS485, BDLC Protokol			
Tek ağ için adres sayısı		24			
Malzeme		Paslanmaz çelik			
Koruma		Komple hermetik sızdırmaz, IP68			
Kablo tipi ve çapı		Paslanmaz çelik örgü - Çapı 8,5 mm			
Kablo uzunluğu	m	6	10	16 (BR030SD), 7 (2K) (BR032SD)	

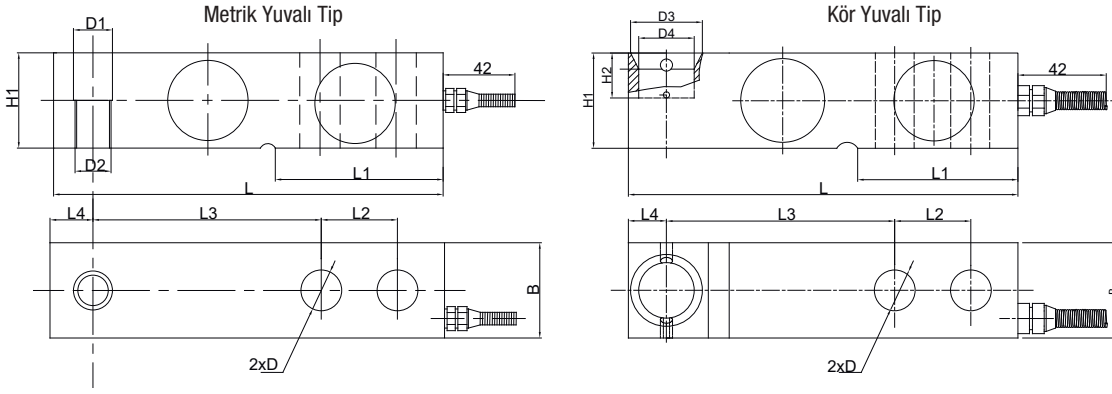
\* Ticari kullanım dışı

# Bağlantı Şekli



# Ebatlar (mm) & Montaj

## BS063SD / BS063SD-BH



LEB Tartım Modülü  
(Önerilen)



Kapasite (t)	L	L1	L2	L3	L4	B	H1	H2	D	D1	D2	D3	D4
0.15 ~ 2	130	53.5	25.4	76.2	12.7	31.8	31.8	12	ø13	ø13.5	M12	ø24	ø18.5
3 ~ 5	171.5	72.5	38.1	95.3	19	38.1	38.1	20	ø20	ø20	M18	ø35	ø25

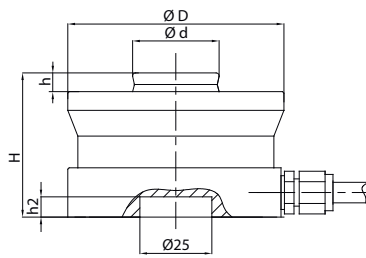
## BR200SD

LAC Tartım Modülü  
(Önerilen)



Kap. (t)	5-10 t	15 t
C1	22 mm	28 mm
C2	82 mm	100 mm
C3	65 mm	80 mm
H1	32 mm	35 mm
H2	44 mm	49.5 mm
T	M6 mm	M8 mm

## BR110SD



Kap. (t)	D	d	H	h	h2
10, 15, 22	75	30	50	6.5	7
33	95	40	65	10	7
47	130	60	75	14	7
68	130	60	85	14	7
100	150	70	90	16	7
150	150	70	100	16	7
220	225	100	130	24	10
330	225	100	145	24	10
470	270	120	170	28	10

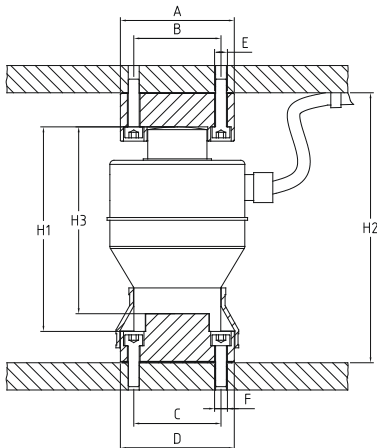
Kap. (t)	1t-4.7t
D1	ø50
D2	ø60
d	ø20
K	7.5
H	43
D3	53
D4	M5



LAC Tartım Modülü (Önerilen)  
(47 ton'a kadar)

## BR030SD / BR032SD

Montaj şekli (standart aksesuarlar ile)



Kapasite (t)	20 / 30 / 50	100
(mm)		
A	ø83.5	ø89
B	64	-*
C	64	64
D	ø83.5	ø89
E	ø9.4	-*
F	ø9.4	ø10.5
H1	150	188
H2	200	280
H3	140	-

\* 100 t kapasite için delik bulunmamaktadır



**BAYKON**  
Endüstriyel Tartım Sistemleri

📍 Tuzla Kimya Sanayicileri O.S.B Organik Cad.  
No:31 34953 Tuzla / İstanbul / TÜRKİYE  
☎ 0 216 593 26 30 📠 0 216 593 26 38  
✉ info@baykon.com 🌐 baykon.com