

CSH Vinç Kantarı

Kreatif, çok yönlü ve otomasyona uygun



Sistem entegrasyonu

- Herhangi bir pc & plc'ye ağırlık verisi aktarım opsiyonları
- Sesli sinyal ile limit değerde uyarı alabilme (Opsiyon)



Uzaktan kumanda

- Ergonomik tuş takımına sahip kumanda sayesinde daralma, sıfırlama, açma, kapama gibi işlemler basit bir şekilde gerçekleştirilebilir
- Farklı tipte halka ve kanca bağlantılarına uygunluk



Wifi bağlantısı

- Tartım verileri WiFi üzerinden bir yerel ağa veya bir mobil cihaza (tablet, akıllı telefon vb.) aktarılabilir (Opsiyon)



BAYKON CSH Vinç kantarı, vinç, gezer köprülü vinç veya benzeri kaldırma sistemlerinde kullanıma uygun, çok yönlü ve ekonomik bir elektronik tartım cihazıdır. 10 ve 20 ton kapasiteli iki varyantı mevcuttur.

CSH vinç kantarı, Lama (çift mesnetli) tipi yük hücresi ve ağırlık ölçümü için BX11 elektronik gösterge ile vinç kancasına bağlantı için bir halka ve yükü kaldırmak için bir kancadan oluşur. Göstergenin kontrolü, üzerindeki tuşlar veya kızıl ötesi uzaktan kumanda ile sağlanır. İsteğe bağlı olarak tartım sonucu Bluetooth üzerinden bir harici göstergeden izlenebilir, önceden girilmiş bir ağırlıkta yük kaldırıldığında sesli uyarı alınabilir, tartım verileri WiFi üzerinden bir yerel ağa veya bir mobil cihaza (tablet, akıllı telefon vb.) aktarılabilir.

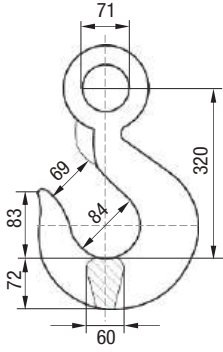
Bu özellikleri ile CSH vinç kantarı, lojistik sektörü başta olmak üzere değişik sektörlerdeki vinçler veya gezer vinçlerdeki tartım uygulamaları için pratik, çok yönlü ve ekonomik bir çözümdür.

BAYKON
Endüstriyel Tartım Sistemleri

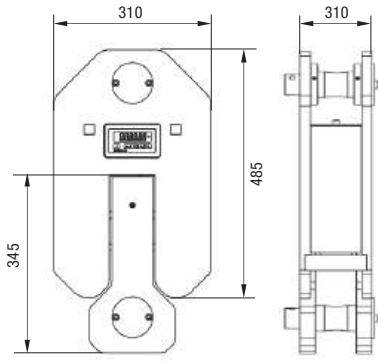
Teknik Özellikler

Model	CSH	
Tartım Kapasitesi (kg)	10000	20000
Hassasiyet (kg)	5	10
Gösterge	13,5 mm yüksekliğinde 6 dijital LED	
Dara bölgesi	Tüm tartım bölgesi	
Sabitlenme zamanı	< 10 sn.	
Ölçüm sınırı (kg)	10000	20000
Maksimum güvenli yük (kg)	10000	20000
Bozulma sınırı	10000	20000
Operasyon süresi	60 ~ 90 saat	
Şarj edilebilen batarya tipi	Komple kapalı tip, Li-Ion batarya, 11,1V/7Ah	
Batarya Şarjörü	DC 12,6V / 1000mA	
Çalışma sıcaklığı	-10°C ... 40°C [15°F ... +105°F]	
Rutubet	< 85% RH	
Uzaktan kumanda pili	(AA) tip, 1.5V x 2	

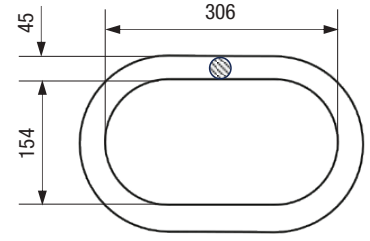
Ebatlar (mm)



GM-320 Kanca



CSH Vinç kantarı



GM-340 Halka (Grade 80)

* Talebe göre değişik kanca ve halka ölçüleri bağlanabilir.

Genel Özellikler

- Kapasite:10.000 kg d:2 kg Min:40 kg
Batarya ile 90 saate kadar çalışma süresi
- Gövdenin dayanıklılığı, 130 tona kadar test edilmiştir
- Batarya değişimi gerektiğini bildiren batarya uyarı LED'i
- Yüksek hassasiyetli A/D çevirici: 24 bit Delta-Sigma, rasyo metrik, dahili analog ve dijital filtre
- Otomatik sıfır takibi ve açılışta otomatik sıfırlama
- Hızlı ve kararlı okuma için adaptif dijital filtre
- Test yüksüz elektronik kalibrasyon (eCal)
- Sıfır kalibrasyonu ayarı
- Kazanç kalibrasyonu ayarı



(Değişiklik hakkı saklıdır. 01-01 / 2026)

BAYKON
Endüstriyel Tartım Sistemleri

Kimya Sanayicileri O.S.B Organik Cad. No:31
Tepeören 34956 Tuzla / İstanbul / TÜRKİYE
☎ 0 216 593 26 30 ☎ 0 216 593 26 38
✉ info@baykon.com 🌐 baykon.com