

Caja de Conexión de Células de Carga BJS

Preciso, de acero inoxidable y resistente al agua



Ámbitos de Aplicación

- Básculas de alta capacidad
- Básculas camioneras
- Aplicaciones de pesaje industrial
- Áreas de pesaje húmedas e higiénicas
- Sistemas de pesaje con riesgo de rayos



Características

- Conexión de hasta 8 células de carga
- Ajuste de esquinas con componentes de alta estabilidad
- Caja de acero inoxidable
- Protección impermeable IP67
- Ajuste fácil de cargas excéntricas
- Modelo con ventilación IP67 que evita la condensación de agua







Producto Industrial

- Diseño para condiciones industriales exigentes
- Grado de protección IP67
- Amplio rango de temperatura de funcionamiento
- Alta fiabilidad del sistema gracias a la protección contra rayos
- Caja de conexiones con prensaestopas metálicos

La precisión de una báscula no depende únicamente de la calidad del indicador de pesaje y de la célula de carga. La caja de conexión de la célula de carga es el tercer componente más importante que determina la precisión de la báscula. Las cajas de conexión de acero inoxidable para células de carga de la serie BJS están diseñadas para su uso en diversas aplicaciones de pesaje industrial, especialmente en la industria química y alimentaria, básculas para camiones, pesaje de tanques, sistemas de pesaje de silos, básculas transportadoras y básculas de suelo de alta capacidad.

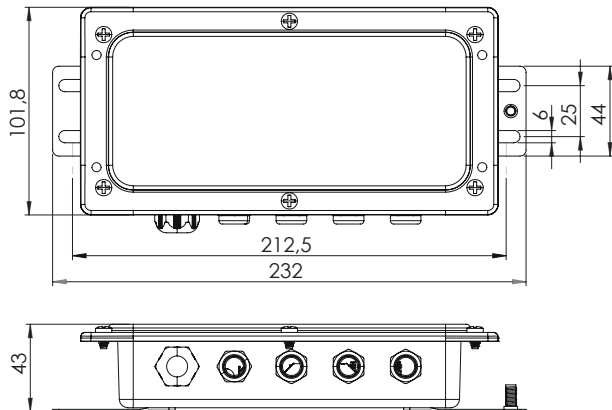
Las cajas de conexión de acero inoxidable para células de carga de la serie BJS pueden utilizarse fácilmente con todas las células de carga basadas en galgas extensométricas. Al equilibrar los niveles de señal de las células de carga, aumentan la precisión de la báscula y proporcionan una calibración sencilla. Gracias a su estructura de acero inoxidable y a sus altas clases de protección resistentes al agua y a la humedad, las cajas de conexión de la serie BJS pueden utilizarse sin problemas en todas las básculas y sistemas de pesaje instalados en entornos industriales húmedos e higiénicos.

Especificaciones Técnicas

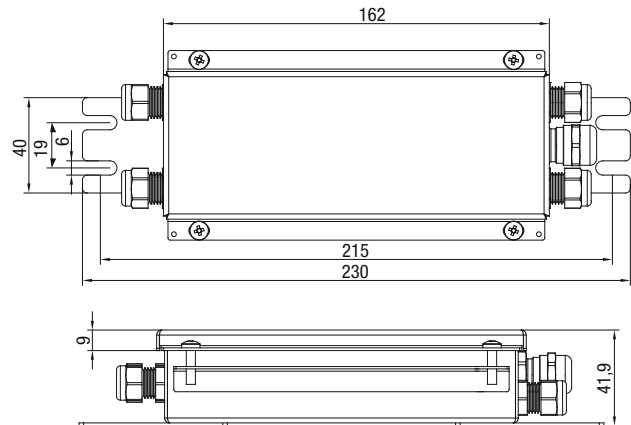
				
	BJS-04B	BJS-04P	BJS-04A	BJS-08A
Número de células de carga		Hasta 4		Hasta 8
Protección contra rayos		No		Si
Ajuste de esquinas			Si	
Impedancia de la célula de carga		350 Ω – 1200 Ω (para ajuste de esquinas)		
Puesta a tierra externa	Si	Tornillo de montaje		Si
Prensaestopas		4 × M12 e 1 × M16 Poliamida PA6V2, negro, IP68		9 × M16 Poliamida PA6V2, negro, IP68
Diámetros de cable		Cables de célula de carga: 3–6,5 mm; cables del dispositivo: 4–8 mm		4 - 8 mm
Orificios de sellado			Si	
Ventilación		No		Si
Material de la carcasa y clase de protección		Acero inoxidable, IP67		
Rango de temperatura de funcionamiento		-15 a +70 °C		
Humedad		máx. 90% RH, sin condensación		
Peso (paquete)	400 g	550 g	550 g	1200 g

Dimensiones (mm)

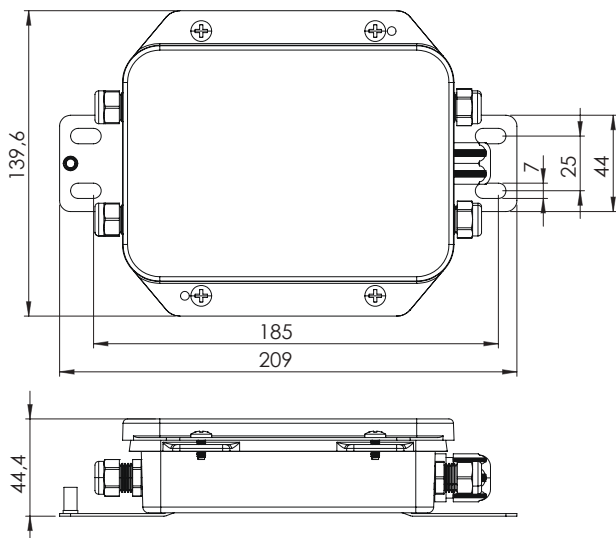
BJS-04B



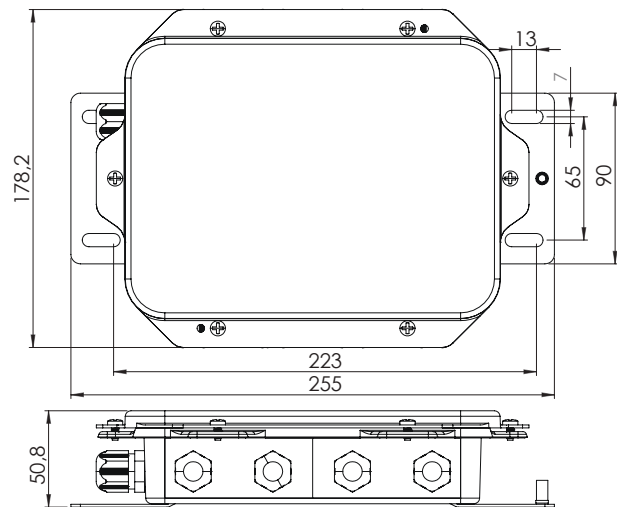
BJS-04P



BJS-04A



BJS-08A



(Se reserva el derecho de realizar cambios. 01-01/2026)