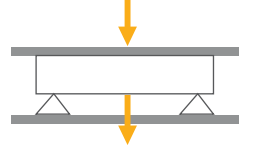


BYP40

Pin Tipi Yük Hücresi



Uygulamalar



Vinç Kantarları



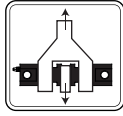
Yüksek Kapasiteli Uygulamalar



Özel Tartımlar



Endüstriyel Prosesler



Aşırı Yük Sınırlama

Temel Özellikler

- 1 t ~ 5 t kapasiteler
- Nikel kaplamalı alaşımlı çelik
- IP67 koruma sınıfı
- Yüksek hassasiyet

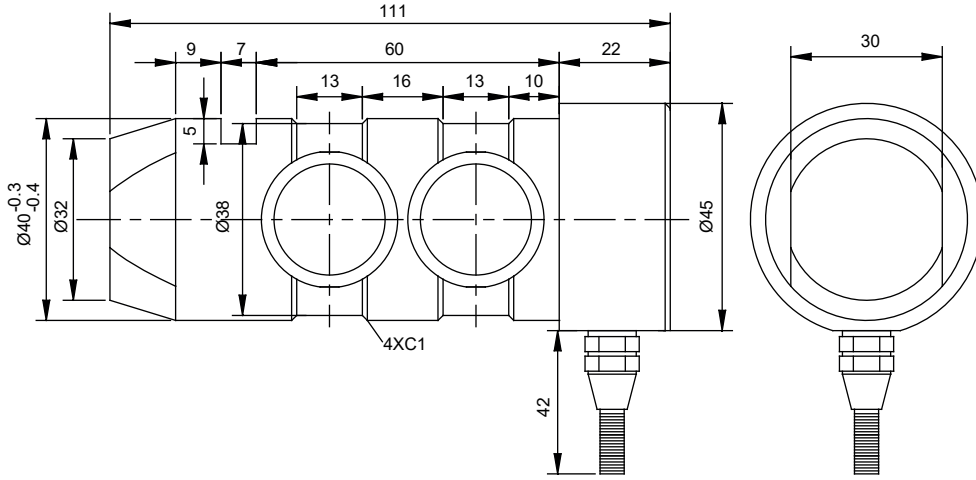
Model BYP40, yüksek performanslı çelik yapıda, 5 ton kapasiteye kadar özel tip bir yük hücresidir. Ağır sanayi, madencilik, açık deniz, denizaltı ve havacılık gibi çoğu zorlu ortamda kullanım için uygun bir üründür.

Tipik kullanım alanları halat kasknakları, iskele babaları, vinçler ve güvenlik limiti olan uygulamalardır. Talep halinde Baykon analog veya dijital dönüştürücüler, ağırlık ve kuvvet göstergeleri, PC / PLC yazılımı ile birlikte sağlanmaktadır.

Teknik Özellikler

Model		BYP40
Kapasite (E_{max})	t	1 / 2 / 3 / 4 / 5
Çıkış kazancı (RO)	mV / V	1.0 ± 0.01
Toplam hata	%RO	≤ 0.5
Sıfırda sıcaklık etkisi	%RO / 10°C	≤ 0.1
Kazançta sıcaklık etkisi	%RO / 10°C	≤ 0.1
Güvenli yükleme sınırı	% E_{max}	150
Aşırı yüklemeye kınılma/bozulma sınırı	% E_{max}	200
Sıfır dengesi	%RO	≤ 1
Yük altında kayma (30 dak.)	%RO	≤ 0.1
Besleme voltajı (önerilen)	V (DC)	5 - 12
Besleme voltajı (maksimum)	V (DC)	15
Giriş direnci	Ω	750 ± 50
Çıkış direnci	Ω	702 ± 3
İzolasyon direnci (50 V DC'de)	M Ω	≥ 5000
Çalışma sıcaklığı aralığı (kompanse edilmiş)	$^{\circ}\text{C}$	- 10...+ 40
Çalışma sıcaklığı aralığı	$^{\circ}\text{C}$	- 30...+ 70
Malzeme		Nikel kaplamalı alaşımli çelik
Koruma sınıfı		IP67
Kablo		Uzunluk: 4 m / çap: 5 mm

Ebatlar (mm)



Kablo Renk Kodları

Fonksiyon	Renk
+ besleme	mavi
- besleme	siyah
+ sinyal	beyaz
- sinyal	kırmızı
ekran	sarı