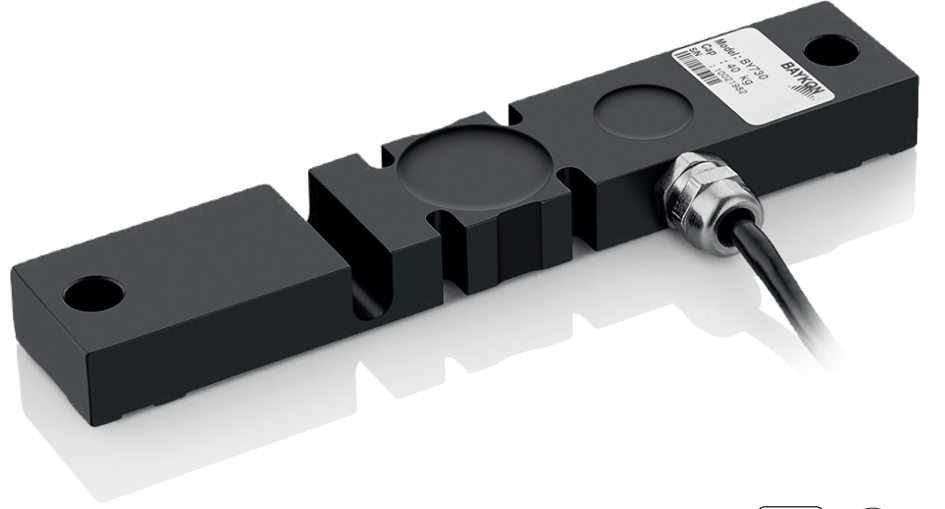
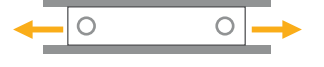


# BY730 Ekstensometre

Ekstensometre



## Uygulamalar



Tank, Bunker ve  
Silo Tartımı

## Temel Özellikler

- Kapasite: 40 kg
- Alaşım lı çelik
- Koruma sınıfı: IP66

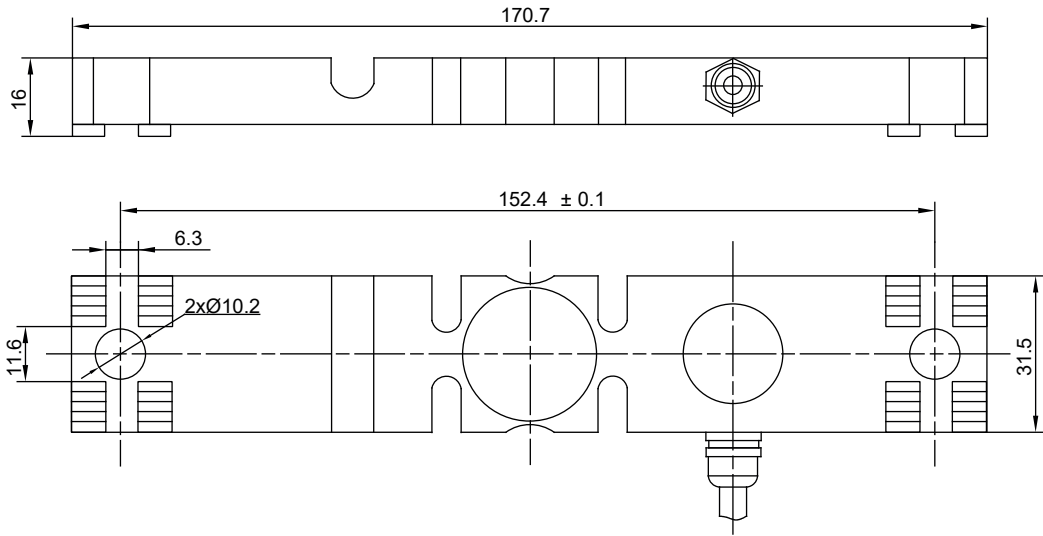
Model BY730 ekstensometre, özellikle yüksek kapasiteli silolarda stok takibi amaçlı tasarlanmış bir sensördür. Silo gövdesine, ayaklarına, yük taşıyan mesnetlere doğrudan monte edilir. Yüksek maliyetli mekanik tadilat gerektirmeyen pratik bir çözüm sunar.

Benzer stres ölçümüne yönelik endüstriyel proseslerde kullanılabilir.

## Teknik Özellikler

Model		BY730
Kapasite ( $E_{max}$ )	kg	40
Çıkış kazancı (RO)	mV / V	$1.65 \pm 0.005$
Toplam hata	%RO	$\leq 1$
Sıfırda sıcaklık etkisi	%RO / $10^{\circ}\text{C}$	$\leq 0.1$
Kazançta sıcaklık etkisi	%RO / $10^{\circ}\text{C}$	$\leq 0.1$
Güvenli yükleme sınırı	% $E_{max}$	120
Aşırı yüklemeye kınılma / bozulma sınırı	% $E_{max}$	150
Sıfır dengesi	%RO	$\leq 1$
Yük altında kayma (30 dak.)	%RO	$\leq 0.1$
Besleme voltajı (önerilen)	V (DC)	5 - 12
Besleme voltajı (maksimum)	V (DC)	15
Giriş direnci	$\Omega$	$400 \pm 50$
Çıkış direnci	$\Omega$	$352 \pm 5$
İzolasyon direnci (50 V DC'de)	M $\Omega$	$\geq 5000$
Çalışma sıcaklığı aralığı (kompanse edilmiş)	$^{\circ}\text{C}$	-
Çalışma sıcaklığı aralığı	$^{\circ}\text{C}$	- 30...+ 70
Malzeme		Alaşımli çelik
Koruma sınıfı		IP 66
Kablo		Uzunluk: 5 m / çap: 5 mm

## Ebatlar (mm)



## Kablo Renk Kodları

Fonksiyon	Renk
+ besleme	kırmızı
- besleme	siyah
+ sinyal	yeşil
- sinyal	beyaz
ekran	sarı