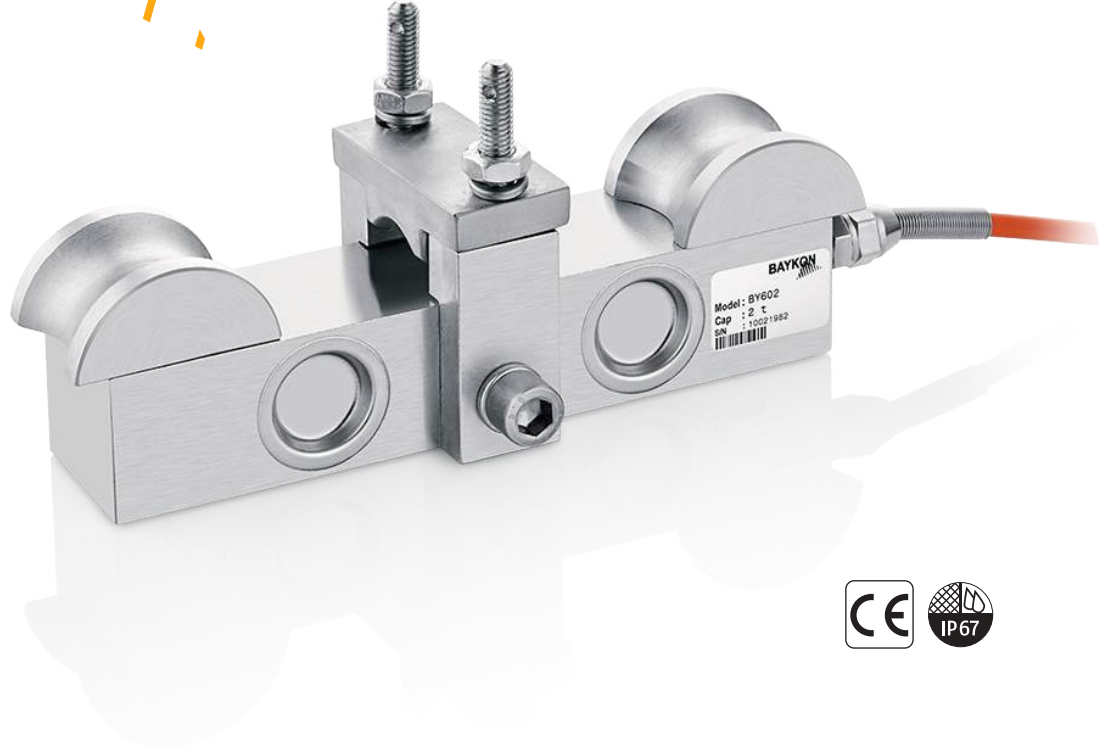
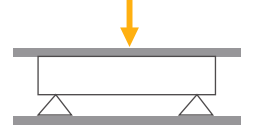


# BY602

## Halat Gergi Yk Hcresi



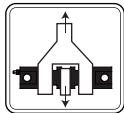
### Uygulamalar



zel Tartımlar



Endstriyel  
Prosesler



Aşırı Yk Sınırlama

### Temel zellikler

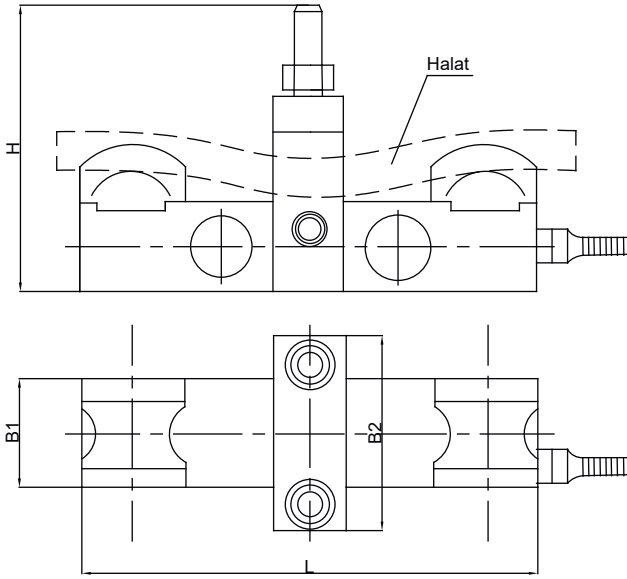
- 1 / 2 / 3 / 5 / 10 t kapasiteler
- Nikel kaplamalı alaşımly elik
- IP67 koruma sınıfı
- Yksek hassasiyet

BY602, elik alaşım yapıda, IP67 koruma sınıfına sahip zel bir yk hcresidir. zellikle vin yada halatlı dięer sistemlerde, halat zerindeki gerginlięi lerek aşırı yk kontrol iin saęlamak iin doęrudan halat zerine baęlanarak kullanılır.

## Teknik Özellikler

Model		BY602
Kapasite ( $E_{max}$ )	t	1 / 2 / 3 / 5 / 10
Çıkış kazancı (RO)	mV / V	1.0 ± 0.05
Toplam hata	%RO	≤ 0.5
Sıfırda sıcaklık etkisi	%RO / 10°C	≤ 0.05
Kazançta sıcaklık etkisi	%RO / 10°C	≤ 0.05
Güvenli yükleme sınırı	% $E_{max}$	150
Aşırı yüklemeye kırıma/bozulma sınırı	% $E_{max}$	200
Sıfır dengesi	%RO	≤ 1
Yük altında kayma (30 dak.)	%RO	≤ 0.1
Besleme voltajı (önerilen)	V (DC)	5 - 12
Besleme voltajı (maksimum)	V (DC)	15
Giriş direnci	$\Omega$	750 ± 10
Çıkış direnci	$\Omega$	702 ± 3
İzolasyon direnci (50 V DC'de)	M $\Omega$	≥ 5000
Çalışma sıcaklığı aralığı (kompanse edilmiş)	°C	- 10...+ 40
Çalışma sıcaklığı aralığı	°C	- 30...+ 70
Malzeme		Nikel kaplamalı alaşımlı çelik
Koruma sınıfı		IP67
Kablo		Uzunluk: 10 m / çap: 6 mm

## Ebatlar (mm)



Kapasite	L	B1	B2	H	Halat
1t	180	40	60	95.5	ø6-ø14
2t	180	40	60	95.5	ø10-ø18
3t	180	40	60	95.5	ø12-ø20
5t	200	40	75	136.5	ø16-ø26
10t	260	60	110	174	ø24-ø36

## Kablo Renk Kodları

Fonksiyon	Renk
+ giriş	mavi
+ çıkış	beyaz
- giriş	siyah
- çıkış	kırmızı
shield	sarı