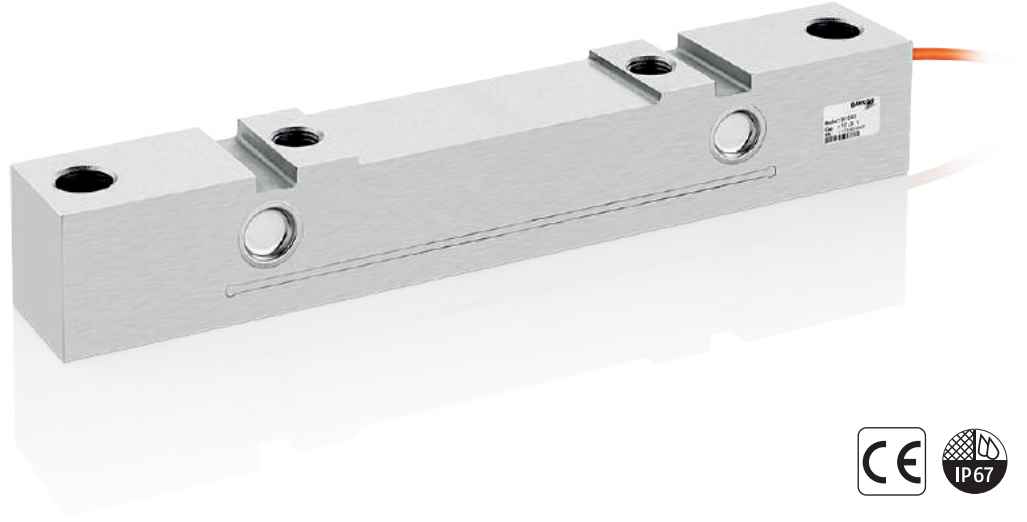
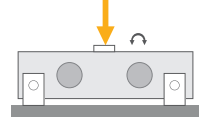


BY540

Çift Mesnetli Lama Tipi Yük Hücresi



Uygulamalar



Vinç Kantarları



Tank, Bunker ve Silo Tartımı



Yüksek Kapasiteli Uygulamalar



Özel Tartımlar



Endüstriyel Prosesler



Paketleme & Dolum Uygulamaları

Temel Özellikler

- 12.5 ~ 30 t kapasiteler
- Nikel kaplamalı alaşımlı çelik
- IP67 koruma sınıfı
- Yüksek hassasiyet

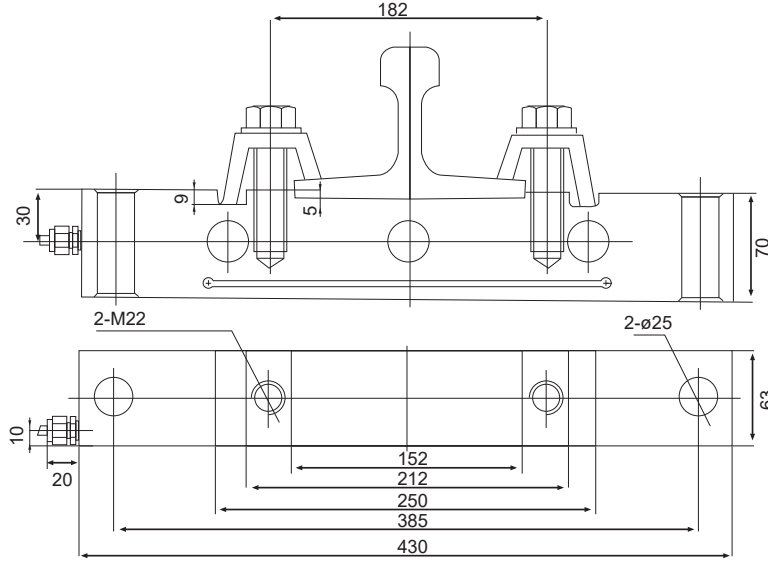
BY540, alaşımlı çelik yapıda, kaynaklı ve IP67 koruma sınıfına haiz yüksek performanslı bir yük hücresidir.

Doğrudan ray altına bağlanabilen yapısı ile özellikle tren ve benzeri raylı mekanizmalar için kolay ve hassas tartım imkânı sağlar.

Teknik Özellikler

Model		BY540
Kapasite (E_{max})	t	12.5 / 20 / 30
Çıkış kazancı (RO)	mV / V	2.0 ± 0.002
Toplam hata	%RO	≤ 0.1
Sıfırda sıcaklık etkisi	%RO / 10°C	≤ 0.3
Kazançta sıcaklık etkisi	%RO / 10°C	≤ 0.5
Güvenli yükleme sınırı	% E_{max}	150
Aşırı yüklemeye kırıma / bozulma sınırı	% E_{max}	200
Sıfır dengesi	%RO	≤ 1
Yük altında kayma (30 dak.)	%RO	≤ 0.05
Besleme voltajı (önerilen)	V (DC)	5 - 12
Besleme voltajı (maksimum)	V (DC)	15
Giriş direnci	Ω	750 ± 10
Çıkış direnci	Ω	702 ± 3
İzolasyon direnci (50 V DC'de)	M Ω	≥ 5000
Çalışma sıcaklığı aralığı (kompanse edilmiş)	°C	- 10...+ 40
Çalışma sıcaklığı aralığı	°C	- 30...+ 70
Malzeme		Nikel kaplamalı alaşım lı çelik
Koruma sınıfı		IP67
Kablo		Uzunluk: 12 m / çap: 6 mm

Ebatlar (mm)



Kablo Renk Kodları

Fonksiyon	Renk
+ besleme	mavi
- besleme	siyah
+ sinyal	beyaz
- sinyal	kırmızı