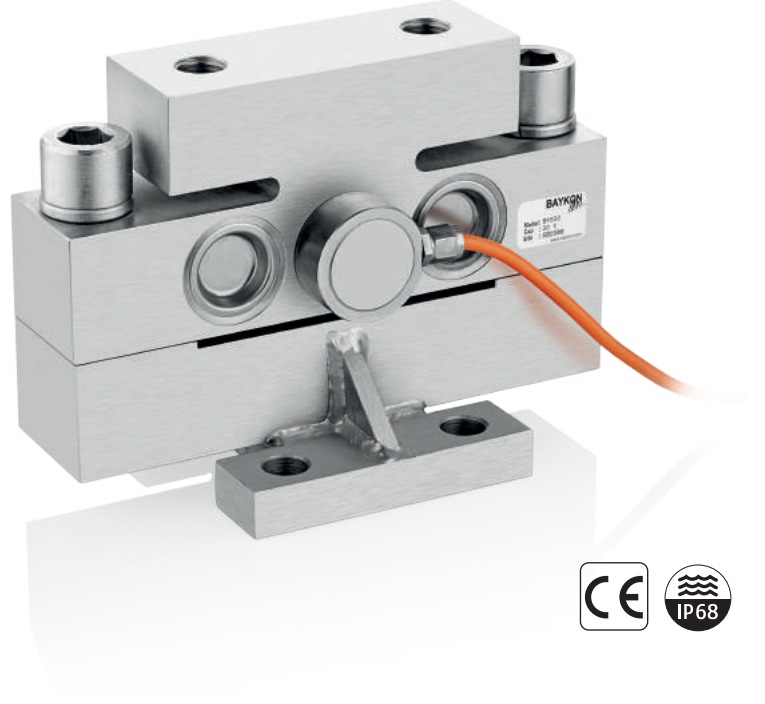
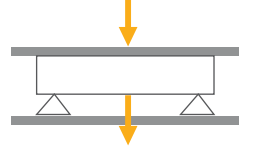


BY530

Çift Mesnetli Lama Tipi Yük Hücresi



Uygulamalar



Endüstriyel
Prosesler



Dorse Tartımı

Temel Özellikler

- 10 ~ 40 t kapasiteler
- Nikel kaplamalı alaşımlı çelik
- IP68 koruma sınıfı
- Yüksek hassasiyet

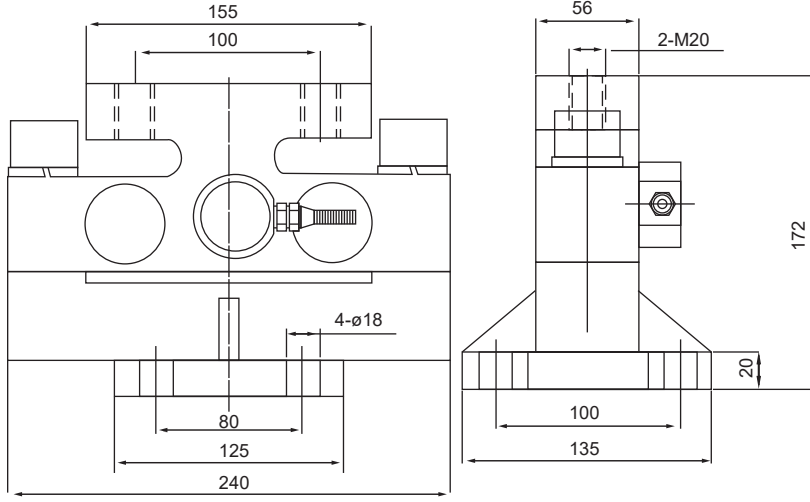
Model BY530 çelik yapıda, IP68 koruma sınıfına sahip çift mesnetli lama tipi bir yük hücresidir.

40 ton kapasite yat, gemi, tank ve silo tartımı ve benzeri endüstriyel statik tartım uygulamalarında kullanılabilir.

Teknik Özellikler

Model		BY530
Kapasite (E_{max})	t	10 / 15 / 20 / 25 / 30 / 40
Çıkış kazancı (RO)	mV / V	2.0 ± 0.01
Toplam hata	%RO	≤ 0.2
Sıfırda sıcaklık etkisi	%RO / 10°C	≤ 0.02
Kazançta sıcaklık etkisi	%RO / 10°C	≤ 0.02
Güvenli yükleme sınırı	% E_{max}	150
Aşırı yüklemeye kınılma/bozulma sınırı	% E_{max}	300
Sıfır dengesi	%RO	≤ 1
Yük altında kayma (30 dak.)	%RO	≤ 0.03
Besleme voltajı (önerilen)	V (DC)	5 - 12
Besleme voltajı (maksimum)	V (DC)	15
Giriş direnci	Ω	750 ± 10
Çıkış direnci	Ω	702 ± 3
İzolasyon direnci (50 V DC'de)	M Ω	≥ 5000
Çalışma sıcaklığı aralığı (kompanse edilmiş)	°C	- 10...+ 40
Çalışma sıcaklığı aralığı	°C	- 30...+ 70
Malzeme		Nikel kaplamalı alaşım lı çelik
Koruma sınıfı		IP68
Kablo		Uzunluk: 14 m / çap: 6 mm

Ebatlar (mm)



Kablo Renk Kodları

Fonksiyon	Renk
+ giriş	mavi
+ çıkış	beyaz
- giriş	siyah
- çıkış	kırmızı
ekran	sarı