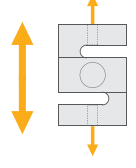
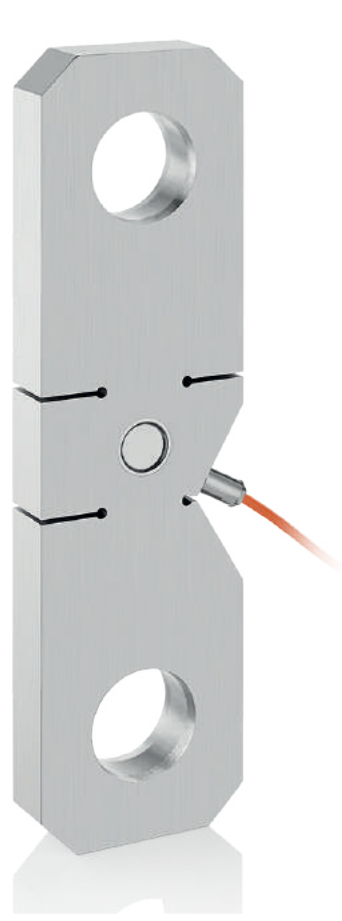


BY404

Askı Tipi Yük Hücresi



Uygulamalar



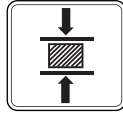
Vinç Kantarları



Asılı Tartım Sistemleri



Endüstriyel Prosesler



Test Makineleri



Paketleme & Dolum Uygulamaları

Temel Özellikler

- 15 ~ 150 t kapasiteler
- Nikel kaplamalı alaşımlı çelik
- IP67 koruma sınıfı
- Yüksek kapasiteli çekme uygulamaları

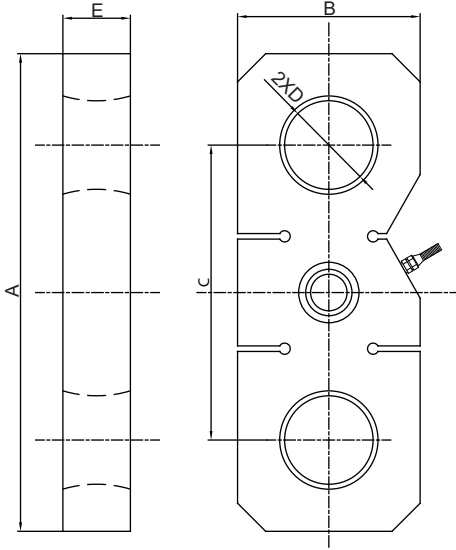
Model BY404, çelik yapıda, IP67 koruma sınıfına sahip askı tipi bir yük hücresidir.

Özellikle 150 ton kapasiteye kadar yüksek kapasiteli vinç ve benzeri asılarak tartım yapılan uygulamalarda ve test düzenekleri için son derece uygundur.

Teknik Özellikler

Model		BY404	
Kapasite (E_{max})	t	15 / 20 / 30 / 50	100 / 150
Çıkış kazancı (RO)	mV / V	2.0 ± 0.002	1.5 ± 0.01
Toplam hata	%RO		≤ 0.05
Sıfırda sıcaklık etkisi	%RO / 10°C		≤ 0.02
Güvenli yükleme sınırı	%RO / 10°C		≤ 0.02
Aşırı yüklemeye kırılma / bozulma sınırı	% E_{max}		120
Sıfır dengesi	%RO		≤ 1
Yük altında kayma (30 dak.)	%RO		≤ 0.02
Besleme voltajı (önerilen)	V (DC)		5 - 12
Besleme voltajı (maksimum)	V (DC)		15
Giriş direnci	Ω		400 ± 20
Çıkış direnci	Ω		352 ± 3
İzolasyon direnci (50 V DC'de)	M Ω		≥ 5000
Çalışma sıcaklığı aralığı (kompanse edilmiş)	$^{\circ}\text{C}$		- 10...+ 40
Çalışma sıcaklığı aralığı	$^{\circ}\text{C}$		- 30...+ 70
Malzeme		Nikel kaplamalı alaşımlı çelik	
Koruma sınıfı		IP67	
Kablo		Uzunluk: 12 m / çap: 6 mm	

Ebatlar (mm)



Kapasite	A	B	C	D	E
15 - 30 t	340	130	210	$\varnothing 63$	48
50 t	620	171	438	$\varnothing 85.5$	47
100-150 t	500	190	305	$\varnothing 97$	130

Kablo Renk Kodları

Fonksiyon	Renk
+ besleme	kırmızı
+ sinyal	yeşil
- besleme	siyah
- sinyal	beyaz
ekran	