

# BX30Total Tumba-Randıman Kontrolörü

Tumba ve Randıman kantarları için ideal çözüm



## Genel Özellikler

- En yaygın uygulamalar için 3 farklı çalışma modu,
- Tumba kantarında akış / debi kontrolü,
- Randıman sistemlerinde her boşaltmada gerçek zamanlı kontrol,
- 7 adet programlanabilen tuş,
- Dahili 12/14, Harici 16 /16 Dijital I/O.



## Akıllı İşletim

- Randıman / tumba makinesinin tam kontrolü,
- Çok renkli gösterge ile operatörü uyarma,
- Hata durumlarının raporlanması,
- I/O arızasında çalışmayı sağlayan programlanabilir Dijital I/O'lar.



## Yüksek Teknoloji ve Performans

- Debi ayarında gerçek zamanlı boşaltma kontrolü,
- Saniyede 1600'e kadar dönüşüm hızı,
- Göstergeden 1000 kat daha yüksek iç hassasiyette kontrol,
- Serbestçe programlanabilen dijital I/O'lar, zaman geciktiriciler ve lojik fonksiyonlar ile çevre elemanlarının kontrolü.



## Entegrasyon ve Haberleşme

- Ethernet TCP/IP, USB, RS-232C ve RS-485 standart,
- Opsiyonel Profibus, Profinet, Modbus RTU, Modbus TCP, EtherNet/IP, EtherCAT, CANopen, CC-Link, CC-Link IE, Powerlink.
- İnternet üzerinden servis imkânı.



BX30Total, özellikle tumba ve randıman makineleri için tasarlanmış, yüksek teknolojiye sahip, akıllı ve ekonomik bir cihazdır. Konfigüre edilebilen reçete hazırlama özelliği, farklı tumba ve randıman uygulamalarında büyük avantaj sağlar. Gerçek zamanlı olarak boşaltma kontrolü.

BX30Total, bütün tumba ve randıman uygulamalarını kapsayacak şekilde tasarlanmış 3 farklı dolum modu vardır. Master-Slave olarak çalışabilme özelliği ile tumba ve randıman kantarlarının tam kontrolünü; parametrelerin ve reçetenin bütün slave cihazlara otomatik olarak yüklenmesini sağlar.

BX30Total, özel uygulamalar için her biri 250 kayıt kapasiteli, reçete ve ID belleğine sahiptir.

Programlanabilen 7 tuş, hızlı ve bilgilendirici kullanım için, önceden belirlenmiş fonksiyonlara atanabilir. Serbestçe programlanabilen dijital I/O'lar, pompa, valf vb. gibi tartım sistemi çevre elemanlarını kontrol etmek için panoda ilave PLC ihtiyacını ortadan kaldırır.

Programlanabilen yedek dijital I/O'lar, bir dijital I/O arızasında yeni kart ulaşana kadar çalışmaya devam edilmesini sağlar.

# BAYKON teknolojisi ve tecrübesi ile proses tartım uygulamalarında yüksek doğruluk.

BX30Total, en son teknoloji kullanılarak Baykon tecrübesiyle tasarlanmış yeni nesil dolum kontrolörüdür. Toz ve sıvıların her çeşit gravimetrik tumba ve randıman uygulamalarında kullanılmaya uygun hassas tartım ve kontrol cihazıdır. BX30Total, PC, PLC, Scada vb. gibi fabrika otomasyon sistemlerine çok kolay entegre edilir.

## Tartım Modları

- ✓ Tek tartım bunkerli tumba / randıman
- ✓ Ön beslemeli tumba / randıman
- ✓ Çift tartım bunkerli tumba

## SmartAPP

Bu gelişmiş özel fonksiyon, ekran renginin değişimi ve ağırlığın grafiksel gösterimi ile operatörün dolum işlemini takip etmesine yardım eder.

## Tanımlama (ID) ve Bellek

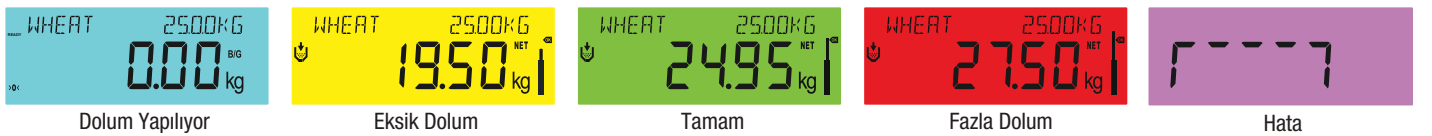
Değişik malzemelerin dolumu için her biri 250 kayıt kapasiteli Reçete ve Tanım (ID) belleği.



## Programlanabilen Tuşlar

Beş adet fonksiyon tuşu, birim değiştirme tuşu ve yüksek çözünürlük tuşu, kolay ve bilgilendirici kullanım için önceden belirlenmiş fonksiyonlara atanabilir.

## Ekran Renginin Değişimi

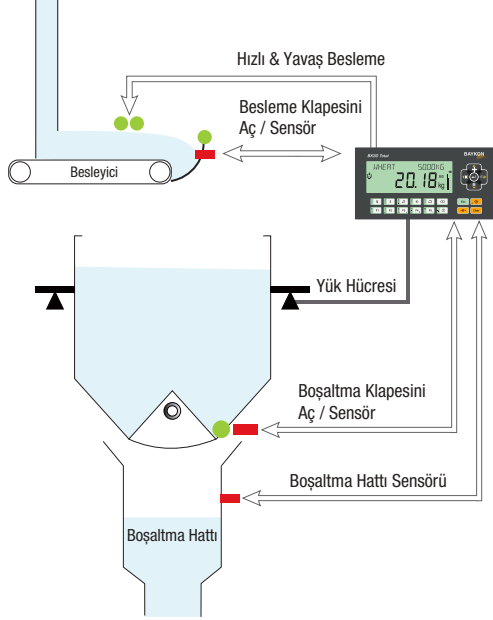


Renk değiştiren göstergelerle operatör sürekli uyarılır. Eksik ya da fazla dolum yapılması, kontrolörün girdilerinde bir hata yapıldığı ve verimliliği arttırmak için düzeltilmesi gerektiği anlamındadır. Bu durumu gören ya da datalardan okuyan operatör, sistemde gerekli ayarları yaparak sistemin performansını iyileştirir.

Örneğin sürekli aşırı dolum ( kırmızı ekran ) ön beslemenin gereğinden fazla yapıldığı anlamında olabilir.

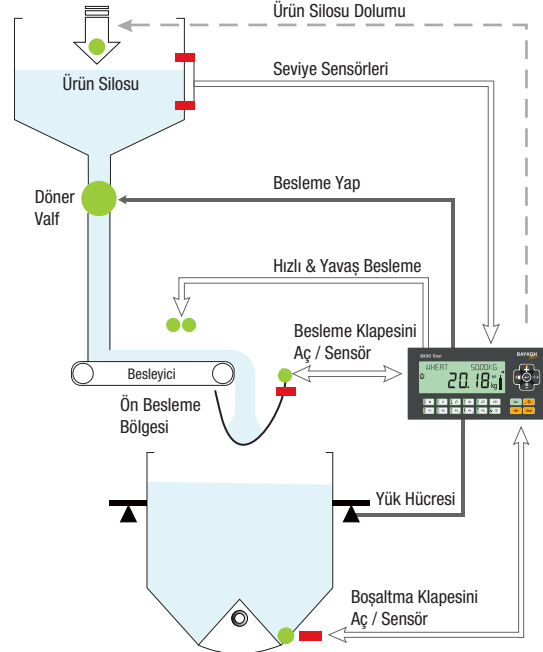
# Uygulama Örnekleri

## Randıman Kantarı

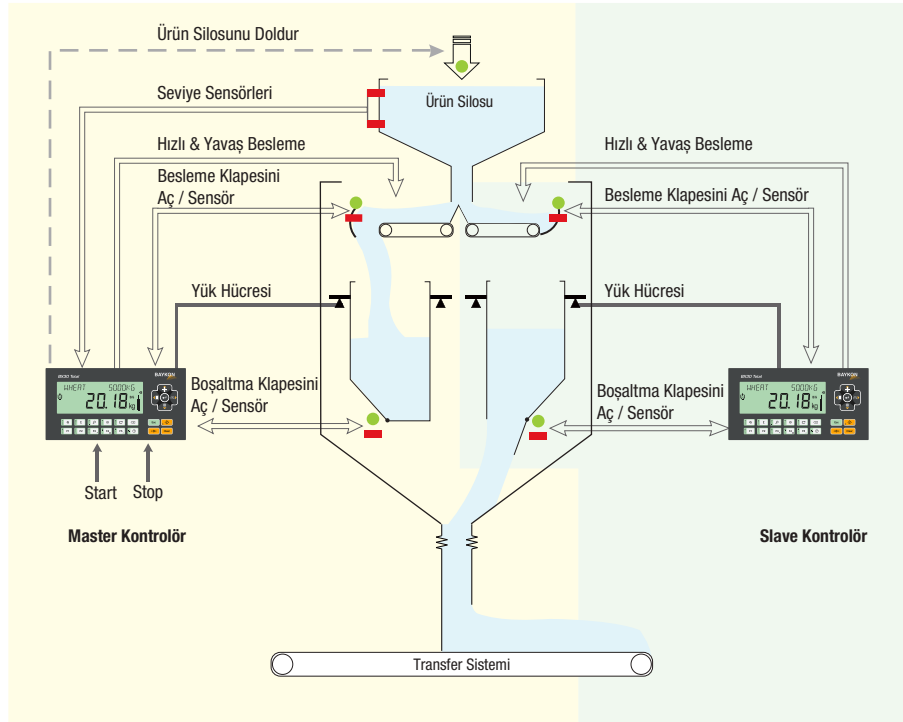


## Tumba Kantarı

3 farklı ön besleme çalışma tipi



## Çift Kefeli Tartım Makinesinin Komple Kontrolü

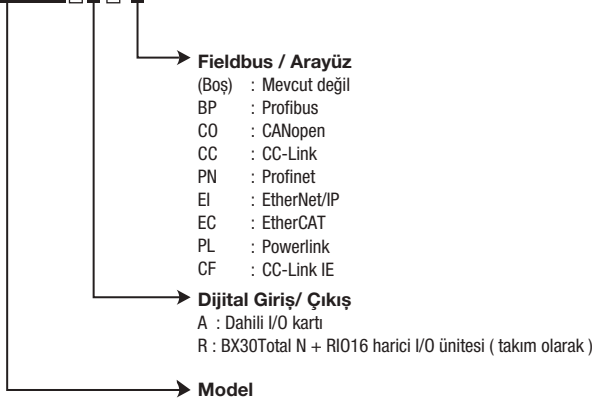


# Teknik Özellikler

Hassasiyet sınıfı ve AB tip onayı	OIML sınıf III, tek bölgesi, çok bölgesi veya çok bölümlü, 10000 d'ye kadar.
Gösterge	Geniş açılı, çok renkli, arkadan aydınlatmalı ve parlak LCD gösterge. 22 mm yüksekliğinde 6 dijital ağırlık ve 8 mm yüksekliğinde 16 dijital alfanümerik bilgi satırı.
Gösterge çözünürlüğü	300 000 'e kadar ( Endüstriyel kullanımlarda ).
A/D çevirici	24 bit Delta-Sigma ADC, 1600 çevrim/sn'ye kadar.
Minimum giriş hassasiyeti	0.4 µV/e ( yasal metroloji ), 0.05 µV/d ( endüstriyel ).
Analog giriş aralığı	-5 mV ile +19 mV arası.
Dahili çözünürlük	16 000 000'e kadar. Ölçüm değerlendirme doğruluğu = 1000 x gösterge hassasiyeti.
Kalibrasyon	Test ağırlığı ile kalibrasyon, eCAL, test ağırlığı kullanmadan elektronik kalibrasyon, Tank ve silolarda malzeme varken kazanç ayarı, Sıfır ayarı, Kazanç ayarı, Katsayı girişi.
Dijital filtre	7 kademeli programlanabilen adaptif filtre.
Terazi fonksiyonları	Dara alma, sıfırlama, otomatik sıfır takibi, hareketi algılama, açılışta otomatik sıfırlama, kapanışta dara değerini saklama, artırılmış çözünürlük, otomatik dara alma, silme, geçici brüt gösterge, birim değiştirme.
Dolum modları	Tek ve çift bunkerli tumba kantarı, randıman kantarı için 3 farklı dolun modu.
Bellek	Her biri 250 kayıt kapasiteli Reçete ve ID belleği.
Programlanabilen tuşlar	Programlanabilen 7 tuşa, uygulamalara yönelik, önceden tanımlanmış fonksiyonlar atanabilir.
Dijital I/O	Dahili dijital I/O kartı ile 12 giriş / 14 çıkış DIN raya monte edilen RIO16 ünitesi ile 16 giriş / 16 çıkış.
Dijital girişler	Opto-izole, ters polarite bağlanabilen dijital giriş, 12 - 28 VDC, 10mA. Programlanabilen girişler bağımsızca çeşitli lojik ve zaman fonksiyonlarına programlanabilirler ya da Fieldbus üzerinden PLC Remote input olarak kullanılabilirler.
Dijital çıkışlar	Opto-izole 14 transistör çıkışı, 12 - 28 VDC / Maks. 100 mA, kısa devre korumalı. Programlanabilen çıkışlar bağımsızca, çeşitli lojik ve zaman fonksiyonlarına programlanabilirler ya da Fieldbus üzerinden PLC Remote çıkış olarak kullanılabilirler.
Alibi bellek	99 999 adet tartım kayıt kapasitesi.
Data çıkışı ( standart )	Galvanik olarak izole RS 232C, RS 485 ve USB , Ethernet TCP/IP
Fieldbus ( opsiyonel )	Profibus, Profinet, CANopen, Modbus TCP, Modbus RTU, Ethernet TCP/IP, EtherNet/IP, EtherCAT, CC-Link, Powerlink
Yük hücresi bağlantısı	4 veya 6 damarlı kablo bağlantısı. Kablo boyu, 6 damarlı kablo için maksimum 1000 m/mm <sup>2</sup>
Yük hücresi besleme gerilimi	5 VDC @ maks. 150 mA
Çalışma sıcaklığı	-15°C ~ +55°C ( operasyonel ), -10°C ~ +40°C ( yasal metroloji )
Nem	Maksimum bağıl nem % 90 ( yoğuşmasız ), yasal metroloji için maksimum %80
Kutu ve koruma sınıfı	IP67 koruma sınıfı paslanmaz çelik ön panel, alüminyum gövde, paslanmaz çelik arka panel.
Besleme	12 - 28 VDC 100 mA @24VDC ( Opsiyonlu cihazlarda akım artabilir. )
Ölçüler ( Y x G x D )	108 x 205 x 112,5 mm, Panel montaj kesme ölçüsü ( H x W ): 92 x 186 mm
Ebatlar ve Brüt ağırlık	12,5 x 22 x 12,5 cm, 1,75 kg

## Arayüz Seçim Tablosu ve Sipariş İçin Kodlama

### BX30Total A PN



Not: Alibi memory talebinizi ayrıca opsiyon olarak belirtiniz.

	BX30Total A	BX30Total A PB	BX30Total A CO	BX30Total A CC	BX30Total A PN	BX30Total A EI	BX30Total A EC	BX30Total A PL	BX30Total A IE
RS232C	●	●	●	●	●	●	●	●	●
RS485	●	●	●	●	●	●	●	●	●
RS422	●	●	●	●	●	●	●	●	●
USB	●	●	●	●	●	●	●	●	●
Ethernet TCP/IP	●	●	●	●	●	●	●	●	●
Modbus RTU	●	●	●	●	●	●	●	●	●
Modbus TCP	●	●	●	●	●	●	●	●	●
Profibus DPV1		●							
CANopen			●						
CC-Link				●					
Profinet					●				
EtherNet/IP						●			
EtherCAT							●		
Powerlink								●	
CC-Link IE									●
Alibi Memory	○	○	○	○	○	○	○	○	○

● Standart ○ Opsiyonel