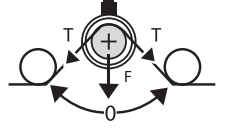


BW010

Gergi Yük Hücresi



Uygulamalar



Endüstriyel
Prosesler



Folyo, Film, Kağıt



Tel, Kablo, Hortum

Temel Özellikler

- Geniş kapasite aralığı 20~200 kg
- Son derece sağlam
- Paslanmaz çelik yapı
- Flanşlı montaj
- Kolay kurulum
- Aşırı yük koruması

Kâğıt, tekstil, plastik, kablo, folyo, laminasyon vb. endüstri dallarında yüksek kaliteli bir üretim için malzemenin optimum gerginlikte işlenmesi çok önemlidir. Bu amaçla boşaltıcı ya da sarıcı bobinlerin gerginlik kontrolü yapılarak ürünün düzgün beslenmesi sağlanır ve üretim hataları önlenir.

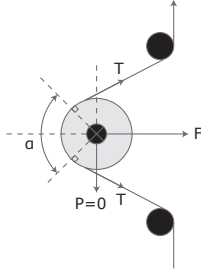
BW010 serisi gerginlik ölçen yük hücreleri, bobin miline doğrudan ve kolayca monte edilerek, malzemenin çekilmesiyle oluşan kuvvetlerin bileşkesini sarma açısına bağlı olarak hassas bir şekilde algılar.

BW010 gerginlik ölçen yük hücreleri paslanmaz çelik yapıda olup, uygulamaya bağlı olarak geniş bir kapasite seçeneğine sahiptir.

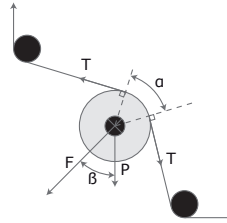
Teknik Özellikler

Model		BW010
Kapasite (E_{max})	kg	20 / 50 / 100 / 200
Doğruluk sınıfı	%	0.5
Çıkış kazancı (RO)	mV / V	2.0±0.005
Toplam hata	%RO	≤ 0.05
Güvenli yükleme sınırı	% E_{max}	150
Aşırı yüklemeye kırılma/bozulma sınırı	% E_{max}	200
Sfır dengesi	%RO	≤ 1
Besleme voltajı (önerilen)	V (DC)	5 - 10
Besleme voltajı (maksimum)	V (DC)	15
Giriş direnci	Ω	380±30
Çıkış direnci	Ω	352±3
İzolasyon direnci (100 V DC gerilimde)	M Ω	≥ 5000
Çalışma sıcaklığı aralığı (Kompanse edilmiş)	°C	- 10...+ 40
Çalışma sıcaklığı aralığı	°C	- 30...+ 70
Malzeme		Paslanmaz çelik
Koruma sınıfı		IP66
Kablo		3 m siyah (4 x 0.22 mm ²)

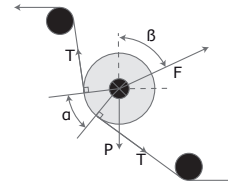
Yatay Bileşke Kuvvet



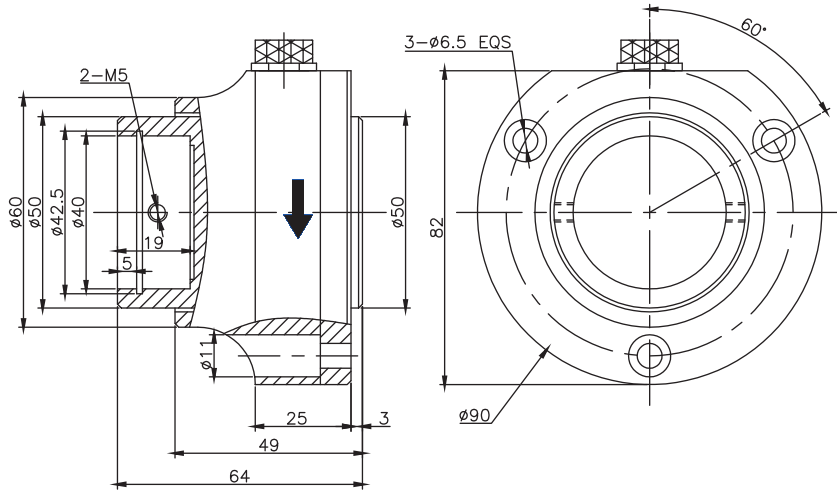
Aşağı Doğru Bileşke Kuvvet



Yukarıya Doğru Bileşke Kuvvet



Ebatlar (mm)



Kablo Renk Kodları

Fonksiyon	Renk
+ giriş	kırmızı
+ çıkış	siyah
- giriş	yeşil
- çıkış	beyaz