

# Báscula para Bidones PS

Puede pesar y llenar su barril en el lugar



La báscula Baykon PS para bidones está especialmente diseñada para el pesaje de tambores y bidones. Gracias a su estructura portátil, permite pesar y llenar bidones directamente junto a los tanques de producción, reactores, en el almacén o en cualquier área de la planta.

Su plataforma de dimensiones especiales y baja altura, junto con una rampa corta, facilitan la carga de bidones llenos transportados con carros de bidones. De igual manera, los bidones llenos pueden descargarse fácilmente y volver a colocarse en el carro.

La báscula PS está construida con una estructura robusta y resistente, que garantiza una carga y descarga segura de los bidones llenos, y está disponible en versiones galvanizada y de acero inoxidable.

Dispone de diferentes opciones de indicadores de pesaje de acero inoxidable, con batería y certificados para zonas ATEX Zona II, adecuados para condiciones industriales exigentes. Cuando es necesario, los registros de pesaje pueden transferirse mediante conexión por cable o inalámbrica a una impresora o computadora.



## Estructura Móvil y Robusta

- Altura de 35 mm que facilita la carga y descarga.
- Resistente a cargas de impacto.
- Plataforma estándar galvanizada u opcional en acero inoxidable.
- Indicadores industriales de acero inoxidable con protección IP67, funcionamiento con batería y certificación ATEX Zona II.

## Uso Fácil y Práctico

- Pesaje y llenado de bidones en cualquier lugar adecuado.
- Pantalla con cambio de color que guía al operador.
- Versión disponible para ATEX Zona II.
- Transferencia inalámbrica de datos a impresora, PC o servidor.



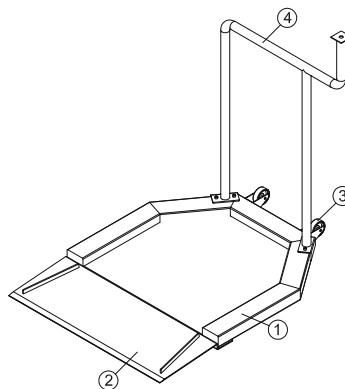
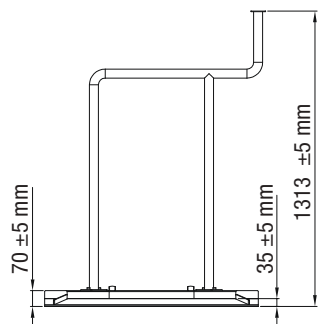
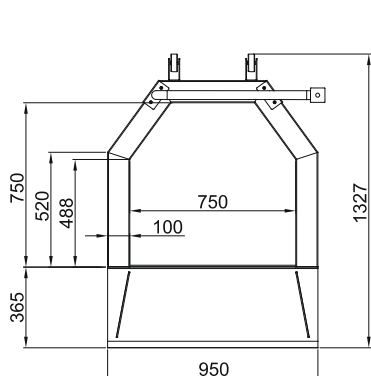
# Especificaciones Técnicas

Aprobación	OIML Classe III
Capacidad de pesaje	300 Kg
División	100 g (uso comercial) / 50 g (uso industrial)
Construcción	Galvanizado (estándar) / Acero inoxidable (opcional)
Célula de carga	Acero aleado (estándar) / Acero inoxidable (opcional)
Indicador	En diferentes modelos, todos en acero inoxidable, aprobados por OIML
Batería	Batería recargable

## Opciones de Indicador

<p><b>BX21S</b></p> 	<p><b>BX24</b></p> 	<p><b>BX25</b></p> 	<p><b>BX23Ex</b></p>  
<ul style="list-style-type: none"> <li>• Acero inoxidable, protección IP66.</li> <li>• Fecha, hora, CN, Bruto, Tara y Neto.</li> <li>• Batería Li-Ion recargable integrada</li> </ul>	<ul style="list-style-type: none"> <li>• Acero inoxidable, protección IP67.</li> <li>• Información programable por el usuario con 2 niveles.</li> <li>• Fecha, hora, lds, CN, Bruto, Tara, Peso neto y Código de barras.</li> </ul>	<ul style="list-style-type: none"> <li>• Acero inoxidable, protección IP67.</li> <li>• Información programable por el usuario con 2 niveles.</li> <li>• Fecha, hora, lds, CN, Bruto, Tara, Peso neto y Código de barras.</li> <li>• Conexión directa de lector de códigos de barras.</li> <li>• Uso sin contacto con sensor infrarrojo.</li> </ul>	<ul style="list-style-type: none"> <li>• Acero inoxidable, protección IP67.</li> <li>• ATEX Zona-2 aprobado.</li> <li>• Batería aprobada SS ATEX Zona-2.</li> <li>• RS232C, RS485, Ethernet TCP/IP estándar.</li> </ul>

## Dimensiones (mm)



N.º de pieza	Lista de piezas
1	Estructura de plataforma PS
2	Rampa
3	Rueda
4	Columna de transporte y montaje

## Opciones



Estructura completamente de acero inoxidable



Lector de códigos de barras



Impresora



Comunicación inalámbrica