

BS063 / BS063S

Lama Tipi Yük Hücreleri



Uygulamalar



Temel Özellikler


- 150~10000 kg kapasiteler
- Nikel kaplamalı alaşımlı çelik / paslanmaz çelik
- Metrik dişli ve kör yuvalı modeller
- OIML R60 C3 onaylı (1~5t)
- ATEX onaylı (opsiyonel)
Zone 0, 1, 2, 20, 21, 22
- IP68 koruma sınıfı

Model BS063 / BS063S nikel kaplı alaşımlı çelik / paslanmaz çelik yapıda, 150 kg'dan 10000 kg'ya kadar geniş bir kapasite aralığına sahip, yüksek hassasiyetli bir yük hücresidir.

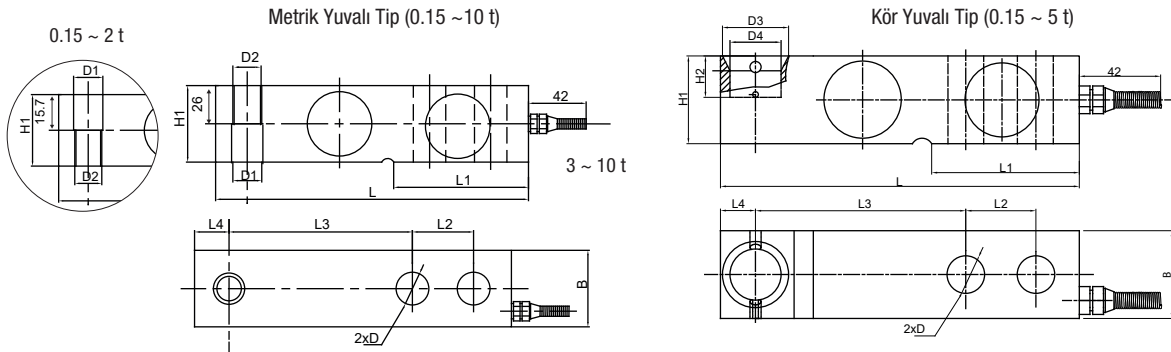
IP68 koruma sınıfına sahip metrik dişli ve kör yuvalı modelleri ile yer kantarları, konveyör, silo, tank tartım sistemleri ve farklı endüstriyel tartım uygulamaları için son derece uygundur.

Patlayıcı ortamlarda kullanıma uygun ATEX onaylı BS063 / BS063S yük hücresi mevcuttur.

Teknik Özellikler

Model		BS063	BS063S
Kapasite (E_{max})	t	0.15 / 0.25 / 0.3 / 0.5 / 0.75 / 1 / 1.5 / 2 / 2.5 / 3 / 5 / 7.5 / 10	0.15 / 0.25 / 0.3 / 0.5 / 1 / 1.5 / 2 / 2.5 / 3 / 5 / 7.5 / 10
Dogruluk sınıfı (OIML R60'e göre)		C3	G3
Çıkış kazancı (RO)	mV / V	2.0 ± 0,002 (0.15-0.75t) 3.0 ± 0,003 (1-10t)	2.0 ± 0,002 (0.1-0.3t) 3.0 ± 0,003 (0.5-10t)
Maksimum bölüntü sayısı (n_{LC})		3000	-
Minimum ölçüm aralığı (v_{min})		$E_{max}/10000$	$E_{max}/10000$
Sıfırda sıcaklık etkisi	%RO / 10°C		< ± 0.02
Kazançta sıcaklık etkisi	%RO / 10°C		< ± 0.02
Toplam hata	%RO		± 0.02
Güvenli yükleme sınırı	% E_{max}		150
Aşırı yüklemeye kınılma/bozulma sınırı	% E_{max}		180
Sıfır dengesi	%RO		< ± 1
Kayma hatası (30 dakika)	%RO		< ± 0.02
Besleme voltajı (önerilen)	V (DC)		10 - 12
Besleme voltajı (maksimum)	V (DC)		15
Giriş direnci	Ω		400 ± 20
Çıkış direnci	Ω		352 ± 3
İzolasyon direnci (50 V DC'de)	M Ω		≥ 5000
Çalışma sıcaklığı aralığı (kompense edilmiş)	°C		- 10...+ 40
Çalışma sıcaklığı aralığı	°C		- 30...+ 70
Patlayıcı saha onayı (opsiyonel)		ATEX Onaylı  II 1G Ex ia IIC T6 Ga (Gaz) II 1D Ex ia IIIC T82°C Da (Toz)	
Malzeme		Alaşımlı çelik	Paslanmaz çelik
Koruma sınıfı		IP68	
Kablo		Uzunluk : 3 m (0.15-2.5t) , 4.2 m (3- 5t) , 5m (7.5-10t), Ø 6 mm	

Ebatlar (mm)

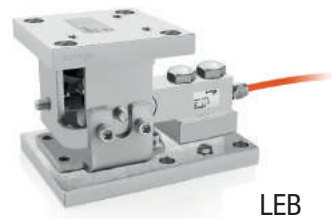


Kapasite (t)	L	L1	L2	L3	L4	B	H1	H2	D	D1	D2	D3	D4
0.15 ~ 2	130	53.5	25.4	76.2	12.7	31.8	31.8	12	Ø13	Ø13.5	M12	Ø24	Ø18.5
3 ~ 5	171.5	72.5	38.1	95.3	19	38.1	38.1	20	Ø20	Ø20	M18x1.5	Ø35	Ø25
7.5 ~ 10	222.5	102	50.8	124	25.3	50.8	50.8	-	Ø27	Ø27	M24x2	-	-

Kablo Renk Kodları

Fonksiyon	Renk
+ besleme	mavi
- besleme	siyah
+ sinyal	beyaz
- sinyal	kırmızı
ekran	

Tartım Modülü



LEB