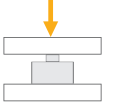


BR150 / BR150S

Baskı Tipi Yük Hücreleri



Uygulamalar



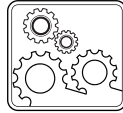
Kamyon Kantarı



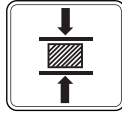
Tank, Bunker ve Silo Tartımı



Yüksek Sıcaklıkta Uygulamalar



Endüstriyel Prosesler



Test Makineleri



Paketleme & Dolum Uygulamaları

Temel Özellikler

- 1 ~ 10 t kapasiteler
- Nikel kaplamalı alaşımlı çelik / Paslanmaz çelik
- IP68 koruma sınıfı
- Model HT (opsiyonel)
150 °C 'ye kadar ortamlar için

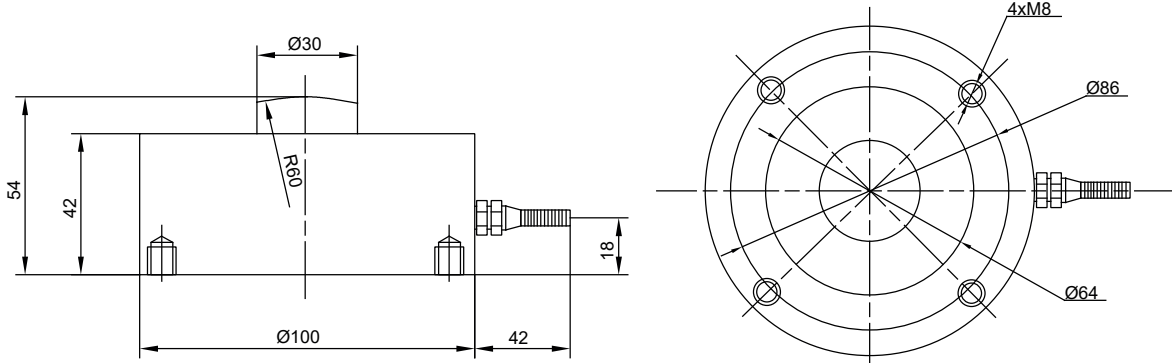
Model BR150 / BR150S alaşımlı ya da paslanmaz çelik yapıda, yüksek performanslı, alçak profil, tamamen kaynaklı, IP68 koruma sınıfına sahip baskı tipi bir yük hücresidir. 1 tondan 10 t kapasiteye kadar üretilmektedir.

BR150HT versiyonu 150°C 'a kadar yüksek sıcaklık ortamında kullanılmaktadır.

Teknik Özellikler

Model		BR150	BR150S
Kapasite (E_{max})	t	1 / 2 / 3 / 5 / 7.5 / 10	
Çıkış kazancı (RO)	mV / V	2.0 ± 0.02	
Sıfırda sıcaklık etkisi	%RO / 10°C	≤ 0.05	
Kazançta sıcaklık etkisi	%RO / 10°C	≤ 0.05	
Toplam hata	%RO	≤ 0.06	
Güvenli yükleme sınırı	% E_{max}	150	
Yan (yatay) yük sınırı	% E_{max}	200	
Sıfır dengesi	%RO	≤ 1.0	
Kayma hatası (30 dakika)	%RO	≤ 0.05	
Besleme voltajı (önerilen)	V DC	5 - 12	
Besleme voltajı (maksimum)	V DC	15	
Giriş direnci	Ω	800 ± 80	
Çıkış direnci	Ω	700 ± 5	
İzolasyon direnci (50 V DC'de)	M Ω	≥ 5000	
Çalışma sıcaklığı aralığı (kompanse edilmiş)	°C	-10°C / +40°C.... 10°C / 150°C (HT model)	
Çalışma sıcaklığı aralığı	°C	-30°C / +70°C.... -30°C / 200°C (HT model)	
Malzeme		Nikel kaplamalı alaşımlı çelik	Paslanmaz çelik
Koruma sınıfı		IP68	
Kablo		Uzunluk: 8 m / çap: 5 mm	

Ebatlar (mm)



Kablo Renk Kodları

Fonksiyon	Renk
+ besleme	kırmızı
+ sinyal	yeşil
- besleme	siyah
- sinyal	beyaz
ekran	