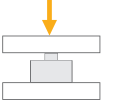


BR110SD

Dijital Baskı Tipi Yük Hücreleri



Uygulamalar



Kamyon Kantarı



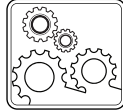
Tank, Bunker ve Silo Tartımı



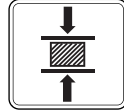
Yüksek Kapasiteli Uygulamalar



Özel Tartımlar



Endüstriyel Prosesler



Test Makineleri



Paketleme & Dolum Uygulamaları

Temel Özellikler

- Dijital veri çıkışı
- 1 ~ 470 t kapasiteler
- Paslanmaz Çelik
- IP68 koruma sınıfı

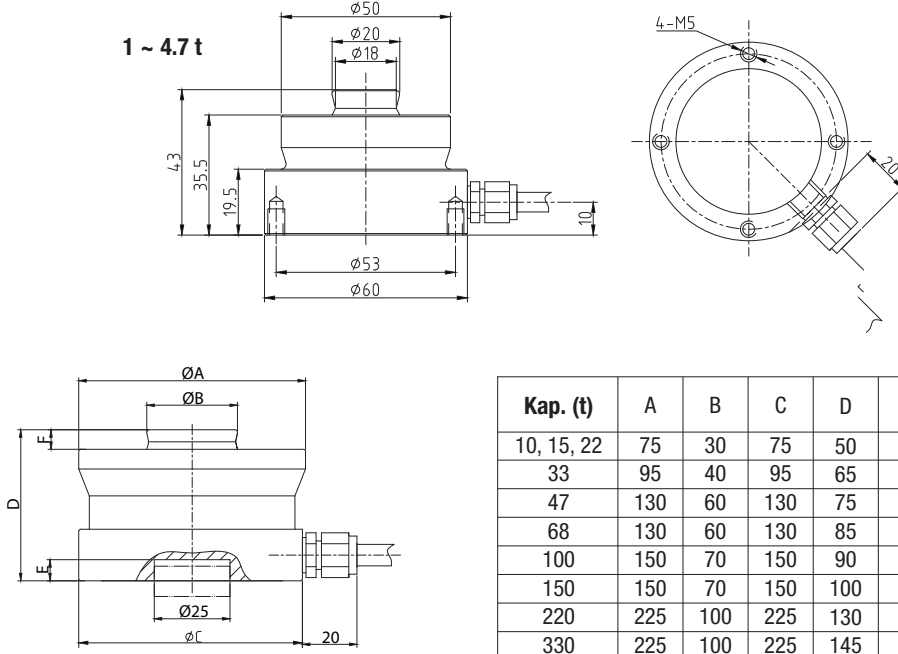
Gelişmiş elektronik tasarımı ile doğru ve güvenilir ölçüm için yüksek çözünürlüklü BR110SD dijital yük hücresi, her türlü endüstriyel tartım uygulamalarında kullanıma uygun paslanmaz çelik, baskı tipi bir yük hücresidir. IP68 koruma sınıfına sahip BR110SD, yüksek kapasiteli yer kantarları, tank kantarları, gemi tartım ve benzeri endüstriyel tartım uygulamaları için son derece uygundur.

Tartım sisteminde olası bir yük hücresi arızasında hatalı tartım yapılmasını engeller ve ilgili hata kodu yönlendirmesiyle hatanın kolay ve hızlı analiz edilmesini sağlar. BAYKON BR110SD dijital yük hücreleri arızalı yük hücresi değişimi sonrası kalibrasyon ayarı gerektirmeksizin çalışmayı sağlayacak eşleştirilmiş üretim özelliklerine sahiptirler.

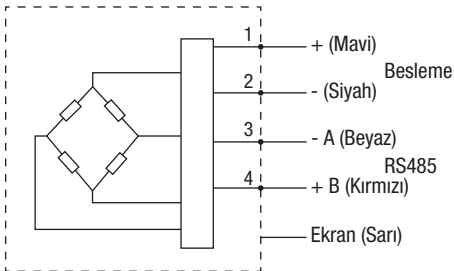
Teknik Özellikler

Model		BR110SD
Kapasite (E_{max})	t	1 / 2.2 / 3.3 / 4.7 / 10 / 15 / 22 / 33 / 47 / 68 / 100 / 150 / 200 / 330 / 470
Doğruluk sınıfı		G3
İç rezolüsyon (Maks)	Count @ E_{max}	8 000 000
Sıfırda sıcaklık etkisi	% $E_{max}/10^{\circ}C$	≤ 0.011
Kazançta sıcaklık etkisi	% $E_{max}/10^{\circ}C$	≤ 0.008
Toplam hata	% E_{max}	≤ 0.019
Sıfır balansı	% E_{max}	$\leq \pm 1$
Kayma hatası (30 dakika)	% E_{max}	≤ 0.01
Güvenli yükleme sınırı	% E_{max}	150
Aşırı yüklemeye kırılma / bozulma sınırı	% E_{max}	300
Haberleşme		RS485, Baykon BDLC protokolü
Besleme gerilimi (önerilen)	V (DC)	12
Besleme gerilimi aralığı	V (DC)	10 - 16
Çekilen akım (12 V'da)	mA	20
Çalışma sıcaklığı aralığı (Kompanse edilmiş)	$^{\circ}C$	- 10 ... + 40
Çalışma sıcaklığı aralığı	$^{\circ}C$	- 40 ... + 70
Malzeme		Paslanmaz çelik
Koruma sınıfı		Hava geçirmez şekilde kapalı, IP68
Kablo		Uzunluk: 10 t-33 t için 12 m, 33 tondan sonra 16 m, $\varnothing 6$ mm paslanmaz çelik örgülü kılıf

Ebatlar (mm)



Kablo Renk Kodları



Tartım Modülü

