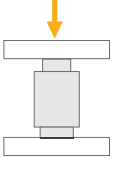


# BR020

## Baskı Tipi Yük Hücresi



### Uygulamalar



Patlayıcı Ortam



Kamyon Kantarı



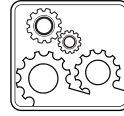
Tank, Bunker ve Silo Tartımı



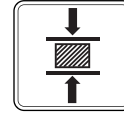
Yüksek Kapasiteli Uygulamalar



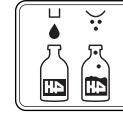
Özel Tartımlar



Endüstriyel Prosesler



Test Makineleri




Paketleme & Dolum Uygulamaları

### Temel Özellikler

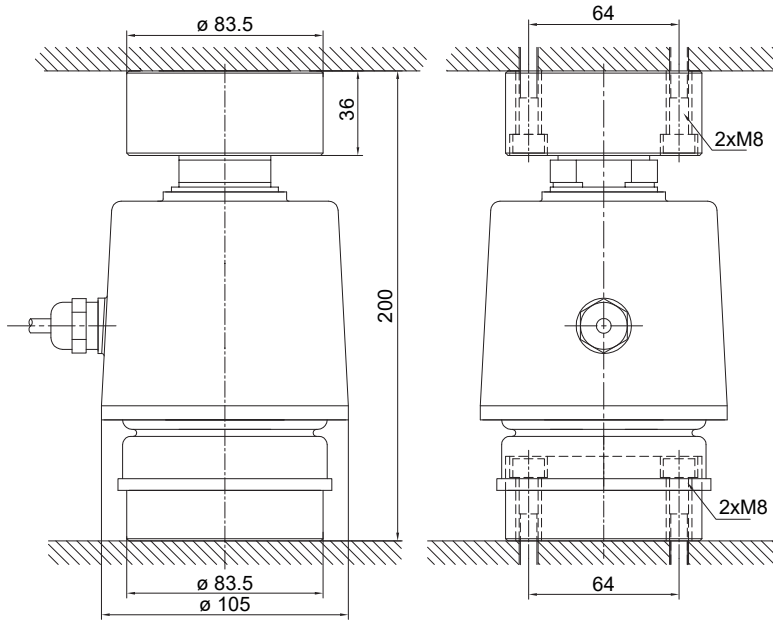
- 10 ~ 60 t kapasiteler
- Paslanmaz çelik
- OIML R60 C3 onaylı
- ATEX onaylı (opsiyonel)  
Zone 0, 1, 2, 20, 21, 22
- IP68 koruma sınıfı

Model BR020, EU OIML C3 onaya sahip yüksek performanslı baskı tipi yük hücresidir. Paslanmaz çelik yapıda, tamamen kaynaklı olup, IP68 koruma sınıfına sahiptir. Özellikle kamyon kantarları, aks tartım kantarları çok uygun olup tank tartımı, demiryolu kantarları ve diğer endüstriyel tartım uygulamaları için de kullanılabilir. Patlayıcı ortamlarda kullanıma uygun ATEX onaylı BR020 yük hücresi mevcuttur.

# Teknik Özellikler

| Model  |             | BR020  |                             |
|--|-------------|--|-----------------------------|
| Kapasite ( $E_{max}$ )                       | t           | 10 / 15  | 20 / 25 / 30 / 40 / 50 / 60 |
| Doğruluk sınıfı (OIML R60'e göre)            |             | G3   | C3                          |
| Çıkış kazancı (RO)                           | mV / V      |  | 2.0 ± 0.005                 |
| Maksimum bölüntü sayısı ( $n_{LC}$ )         |             |  | 3000                        |
| Minimum ölçüm aralığı ( $v_{min}$ )          |             |  | $E_{max} / 15000$           |
| Sıfırda sıcaklık etkisi                      | %RO / 10°C  |  | ≤ 0.017                     |
| Kazançta sıcaklık etkisi                     | %RO / 10°C  |  | ≤ 0.015                     |
| Toplam hata                                  | %RO         |  | ≤ 0.017                     |
| Güvenli yükleme sınırı                       | % $E_{max}$ |  | 150                         |
| Aşırı yüklemeye kırılma/bozulma sınırı       | % $E_{max}$ |  | 200                         |
| Sıfır dengesi                                | %RO         |  | ≤ 1.0                       |
| Kayma hatası (30 dakika)                     | %RO         |  | ≤ 0.017                     |
| Besleme voltajı (önerilen)                   | V (DC)      |  | 5 - 12                      |
| Besleme voltajı (maksimum)                   | V (DC)      |  | 15                          |
| Giriş direnci                                | $\Omega$    |  | 1150 ± 50                   |
| Çıkış direnci                                | $\Omega$    |  | 1003 ± 5                    |
| İzolasyon direnci (50 V DC'de)               | M $\Omega$  |  | ≥ 5000                      |
| Çalışma sıcaklığı aralığı (kompanse edilmiş) | °C          |  | - 10...+ 40                 |
| Çalışma sıcaklığı aralığı                    | °C          |  | - 30...+ 70                 |
| Patlayıcı saha onayı (opsiyonel)             |             | ATEX Onayı  II 1G Ex ia IIC T6 Ga (Gaz)<br>II 1D Ex ia IIIC T82°C Da (Toz) |                             |
| Malzeme                                      |             | Paslanmaz çelik  |                             |
| Koruma sınıfı                                |             | IP68   |                             |
| Kablo  |             | Uzunluk: 16 metre (10-25 t), 18 metre (30-60 t) Çap: 6 mm  |                             |

## Ebatlar (mm)



## Kablo Renk Kodları

| Fonksiyon | Renk    |
|-----------|---------|
| + besleme | mavi    |
| - besleme | siyah   |
| + sinyal  | beyaz   |
| - sinyal  | kırmızı |
| ekran     | sarı    |