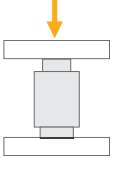


BR020

Baskı Tipi Yük Hücresi



Uygulamalar



Patlayıcı
Ortam



Kamyon Kantarı



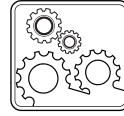
Tank, Bunker ve
Silo Tartımı



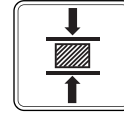
Yüksek Kapasiteli
Uygulamalar



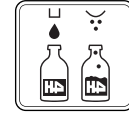
Özel Tartımlar



Endüstriyel
Prosesler



Test Makineleri




Paketleme & Dolum
Uygulamaları

Temel Özellikler

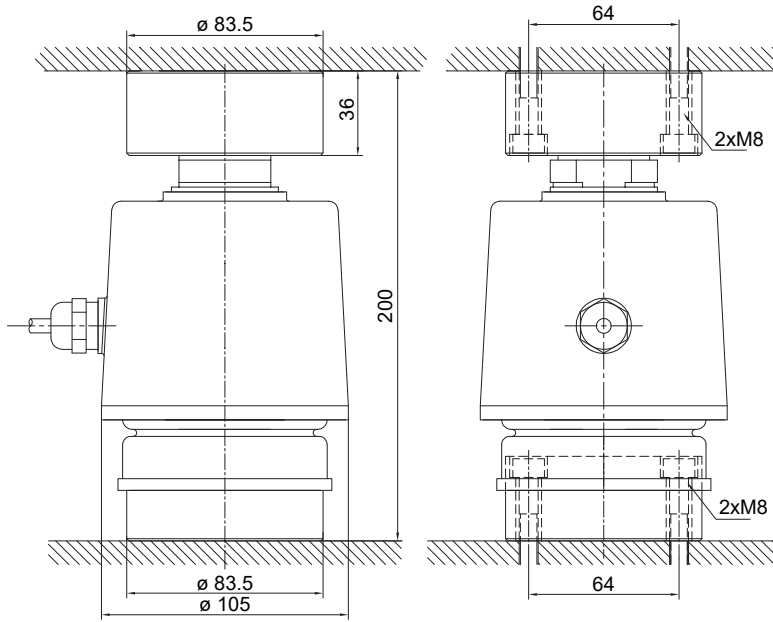
- 10 ~ 60 t kapasiteler
- Paslanmaz çelik
- OIML R60 C3 onaylı
- ATEX onaylı (opsiyonel)
Zone 0, 1, 2, 20, 21, 22
- IP68 koruma sınıfı

Model BR020, EU OIML C3 onaya sahip yüksek performanslı baskı tipi yük hücresidir. Paslanmaz çelik yapıda, tamamen kaynaklı olup, IP68 koruma sınıfına sahiptir. Özellikle kamyon kantarları, aks tartım kantarları çok uygun olup tank tartımı, demiryolu kantarları ve diğer endüstriyel tartım uygulamaları için de kullanılabilir. Patlayıcı ortamlarda kullanıma uygun ATEX onaylı BR020 yük hücresi mevcuttur.

Teknik Özellikler

Model		BR020	
Kapasite (E_{max})	t	10 / 15	20 / 25 / 30 / 40 / 50 / 60
Doğruluk sınıfı (OIML R60'e göre)		G3	C3
Çıkış kazancı (RO)	mV / V		2.0 ± 0.005
Maksimum bölüntü sayısı (n_{LC})			3000
Minimum ölçüm aralığı (v_{min})			$E_{max} / 15000$
Sıfırda sıcaklık etkisi	%RO / 10°C		≤ 0.017
Kazançta sıcaklık etkisi	%RO / 10°C		≤ 0.015
Toplam hata	%RO		≤ 0.017
Güvenli yükleme sınırı	% E_{max}		150
Aşırı yüklemeye kırılma/bozulma sınırı	% E_{max}		200
Sıfır dengesi	%RO		≤ 1.0
Kayma hatası (30 dakika)	%RO		≤ 0.017
Besleme voltajı (önerilen)	V (DC)		5 - 12
Besleme voltajı (maksimum)	V (DC)		15
Giriş direnci	Ω		1150 ± 50
Çıkış direnci	Ω		1003 ± 5
İzolasyon direnci (50 V DC'de)	M Ω		≥ 5000
Çalışma sıcaklığı aralığı (kompanse edilmiş)	°C		- 10...+ 40
Çalışma sıcaklığı aralığı	°C		- 30...+ 70
Patlayıcı saha onayı (opsiyonel)		ATEX Onayı  II 1G Ex ia IIC T6 Ga (Gaz) II 1D Ex ia IIIC T82°C Da (Toz)	
Malzeme		Paslanmaz çelik	
Koruma sınıfı		IP68	
Kablo		Uzunluk: 16 metre (10-25 t), 18 metre (30-60 t) Çap: 6 mm	

Ebatlar (mm)



Kablo Renk Kodları

Fonksiyon	Renk
+ besleme	mavi
- besleme	siyah
+ sinyal	beyaz
- sinyal	kırmızı
ekran	sarı