

BR016D

Baskı Tipi Dijital Yük Hücresi



Uygulamalar



Kamyon Kantarı



Tank, Bunker ve Silo Tartımı



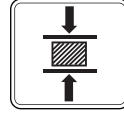
Yüksek Kapasiteli Uygulamalar



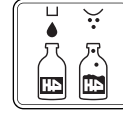
Özel Tartımlar



Endüstriyel Prosesler



Test Makineleri



Paketleme & Dolun Uygulamaları

Temel Özellikler

- Dijital veri çıkışı
- 20~50 t kapasiteler
- EU OIML R60 onaylı
- Nikel kaplamalı alaşımlı çelik / Paslanmaz çelik
- IP68 koruma sınıfı

Gelişmiş elektronik tasarımı ile doğru ve güvenilir ölçüm için yüksek çözünürlüklü BR016D dijital yük hücresi, özellikle araç kantarları ve yüksek kapasiteli endüstriyel tartım uygulamaları için yüksek hassasiyet yanında, kolay kurulum ve hızlı bakım gibi servis avantajları sağlar.

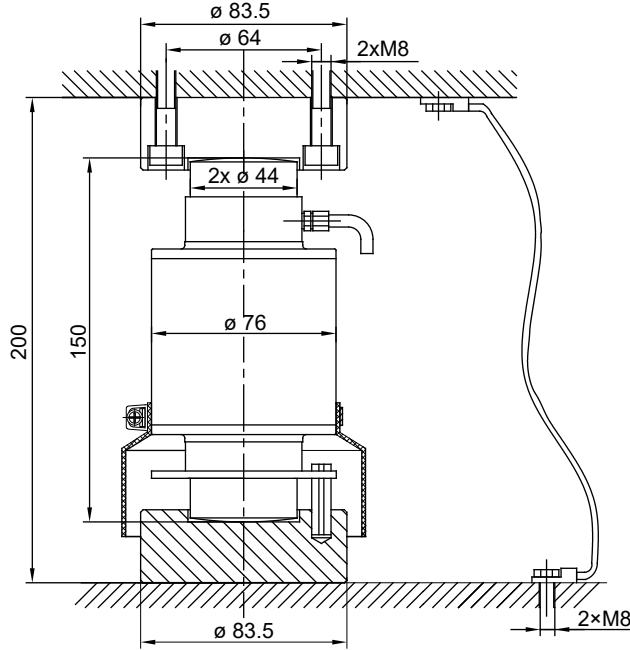
BR016D dijital yük hücresi, analog yük hücreli tartım sistemlerinde sıcaklık ve voltaj değişimleri, kablo etkisi ve elektromanyetik etkiler gibi, analog yük hücrelerinin küçük seviyeli analog çıkışlarını etkileyen ölçüm hatalarını ortadan kaldırır. Olası bir yük hücresi arızasında hatalı tartım yapılmasını engeller ve ilgili hata kodu gösterilimiyle hatanın kolay ve hızlı analiz edilmesini sağlar.

Hermetik sızdırmaz ve IP68 koruma sınıfındaki paslanmaz çelik yapısı, ve yük hücresine en ideal yük aktarımını sağlayan özel tasarım üst ve alt montaj parçaları ile en zorlu endüstriyel ortamlarda dahi güvenle kullanılabilir.

Teknik Özellikler

Model		BR016D	
Kapasite (E_{max})	t	20 / 25 / 30 / 40 / 50	
Doğruluk sınıfı (OIML R60'e göre)		C3	C5
Maksimum bölüntü sayısı (n_{LC})		3000	5000
Min. Yük hücresi doğrulama aralığının oranı $Y = E_{max} / (V_{min})$		10 000	
Min. Ölü yük çıkışının geri dönüş oranı $Z = E_{max} / (2 \cdot DR)$		5 000	
İç rezolüsyon (Maks)	Count @ E_{max}	8 000 000	
Paylaşım faktörü p_{LC}		0.8	
Sıfırda sıcaklık etkisi	% $E_{max}/10^{\circ}C$	≤ 0.015	
Kazançta sıcaklık etkisi	% $E_{max}/10^{\circ}C$	≤ 0.01	
Toplam hata	% E_{max}	≤ 0.017	
Sıfır balansı	% E_{max}	$\leq \pm 1$	
Kayma hatası (30 dakika)	% E_{max}	≤ 0.01	
Güvenli yükleme sınırı	% E_{max}	150	
Aşırı yüklemeye kırılma/bozulma sınırı	% E_{max}	300	
Haberleşme		RS485, Baykon BDLC protokolü	
Besleme gerilimi (önerilen)	V (DC)	12	
Besleme gerilimi aralığı	V (DC)	10 - 16	
Çekilen akım (12 V' da)	mA	24	
Kompanse edilmiş sıcaklık aralığı	$^{\circ}C$	-10... + 40	
Çalışma sıcaklığı aralığı	$^{\circ}C$	- 30... + 70	
Malzeme		Nikel kaplamalı alaşımlı çelik	
Koruma sınıfı		Lazer kaynaklı, IP68	
Kablo		Uzunluk: 12 m (20-25 t) , 14 m (30t), 16 m (40,50 t) / Ø 5 mm	

Ebatlar (mm)



Kablo Renk Kodları

