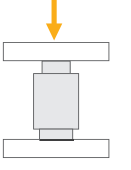


BR016 / BR016S

Baskı Tipi Yük Hücresi



Uygulamalar



Patlayıcı Ortam



Kamyon Kantarı



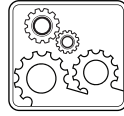
Tank, Bunker ve Silo Tartımı



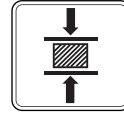
Yüksek Kapasiteli Uygulamalar



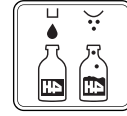
Özel Tartımlar



Endüstriyel Prosesler



Test Makineleri



Paketleme & Dolum Uygulamaları


Temel Özellikler

- 10 ~ 50 t kapasiteler
- Nikel kaplamalı alaşımlı çelik / Paslanmaz çelik
- OIML R60 C3 onaylı
- ATEX onaylı (opsiyonel)
Zone 0, 1, 2, 20, 21, 22
- IP68 koruma sınıfı

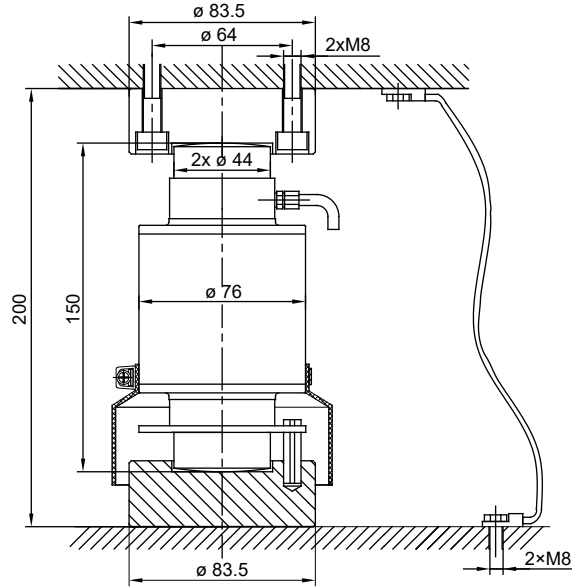
Model BR016 / BR016S, yüksek performanslı, tamamen kaynaklı yapıda, IP68 koruma sınıfına sahip baskı tipi yük hücresidir. Özellikle kamyon kantarları, aks tartım kantarları, tank tartımı, demiryolu kantarları ve diğer endüstriyel tartım uygulamaları için son derece uygundur.

Patlayıcı ortamlarda kullanıma uygun ATEX onaylı BR016 / BR016S yük hücresi mevcuttur.

Teknik Özellikler

Model		BR016	BR016S
Kapasite (E_{max})	t	10 / 15 / 20 / 25 / 30 / 40 / 50	
Doğruluk sınıfı (OIML R60'e göre)		C3	
Çıkış kazancı (RO)	mV / V	2.0 ± 0.002	
Maksimum bölüntü sayısı (n_{LC})		3000	
Minimum ölçüm aralığı (v_{min})		$E_{max} / 10000$	
Sıfırda sıcaklık etkisi	%RO / 10°C	≤ 0.012	
Kazançta sıcaklık etkisi	%RO / 10°C	≤ 0.015	
Toplam hata	%RO	≤ 0.017	
Güvenli yükleme sınırı	% E_{max}	150	
Aşırı yüklemeye kırılma/bozulma sınırı	% E_{max}	200	
Sıfır dengesi	%RO	≤ 1.0	
Kayma hatası (30 dakika)	%RO	≤ 0.017	
Besleme voltajı (önerilen)	V (DC)	5 - 12	
Besleme voltajı (maksimum)	V (DC)	15	
Giriş direnci	Ω	700 ± 10	
Çıkış direnci	Ω	700 ± 10	
İzolasyon direnci (50 V DC'de)	M Ω	≥ 5000	
Çalışma sıcaklığı aralığı (kompanse edilmiş)	°C	- 10...+ 40	
Çalışma sıcaklığı aralığı	°C	- 35...+ 65	
Patlayıcı saha onayı (opsiyonel)		ATEX Onayı  II 1G Ex ia IIC T6 Ga (Gaz) II 1D Ex ia IIIC T82°C Da (Toz)	
Malzeme		Nikel kaplamalı alaşımlı çelik	Paslanmaz çelik
Koruma sınıfı		IP68	
Kablo		Uzunluk: 8 metre (10 t), 10 metre (15 t), 12 metre (20 t, 25t), 14 metre (30t), 16 metre (40t, 50t) Çap: 5 mm	

Ebatlar (mm)



Kablo Renk Kodları

Fonksiyon	Renk
+ besleme	mavi
- besleme	siyah
+ sinyal	beyaz
- sinyal	kırmızı
ekran	sarı