

BJS Yük Hücresi Bağlantı Kutusu

Hassas, Paslanmaz Çelik ve Su Geçirmez



Uygulama Alanları

- Yüksek kapasiteli teraziler
- Kamyon kantarları
- Endüstriyel tartım uygulamaları
- Islak ve hijyenik tartım sahaları
- Yıldırım riski altında olan tartım sistemleri



Özellikleri

- 8 yük hücresine kadar bağlantı
- Yüksek kararlı komponentler ile köşe ayarı
- Paslanmaz çelik kutu
- IP67 koruma sınıfı
- Eksantrik yüklerin kolay ayarı
- Havalandırma ve nem tahliyesi



Endüstriyel Ürün





- Zorlu endüstriyel koşullar için tasarım
- Geniş çalışma sıcaklık bölgesi
- Yıldırım koruması ile yüksek sistem güvenilirliği



Bir terazinin hassasiyeti sadece tartı göstergesinin ve yük hücresinin kalitesine bağlı değildir. Yük hücresi bağlantı kutusu terazinin hassasiyetini belirleyen en önemli üçüncü parçadır. BJS serisi yük hücresi paslanmaz çelik bağlantı kutuları, özellikle kimya ya da gıda sanayisinde, kamyon kantarları, tank tartımı, silo tartım sistemleri, konveyör terazileri, yüksek kapasiteli yer kantarları gibi çeşitli endüstriyel tartım uygulamalarında kullanılmak üzere tasarlanmıştır.

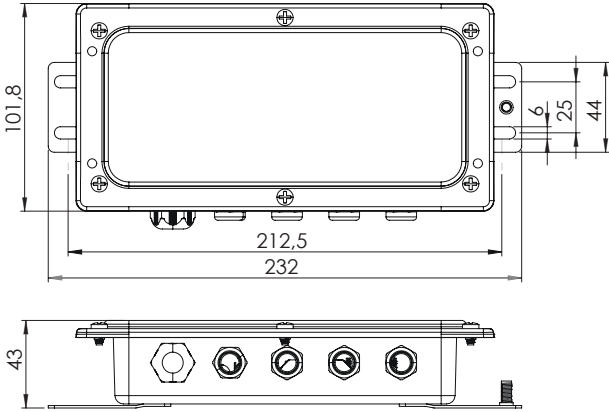
BJS serisi yük hücresi paslanmaz çelik bağlantı kutuları, tüm strain-gage esaslı yük hücreleri için rahatlıkla kullanılabilir. Yük hücrelerinin sinyal seviyelerini dengeleyerek terazi hassasiyetini artırır ve kolay kalibrasyon imkânı sağlar. BJS serisi yük hücresi bağlantı kutuları, paslanmaz çelik yapıları, suya ve neme dayanıklı yüksek koruma sınıfları ile ıslak ve hijyenik endüstriyel alanlardaki tüm terazi veya tartım sistemlerinde sorunsuz kullanılabilir.

Teknik Özellikler

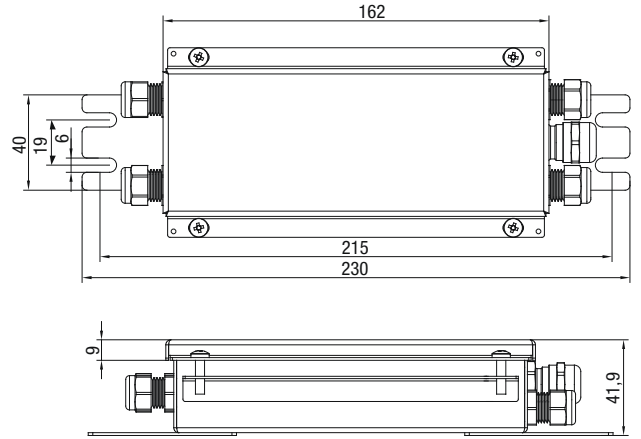
				
	BJS-04B	BJS-04P	BJS-04A	BJS-08A
Yük hücresi adedi		4'e kadar		8'e kadar
Yıldırım koruması		Hayır		Evet
Köşe ayarı			Evet	
Yük hücresi empedansı		350 Ω - 1200 Ω köşe ayarı için		
Harici topraklama	Evet	Montaj vidası ile		Evet
Kablo rakorları		4 x M12 ve 1 X M16 Poliamid PA6V2, Siyah, IP68		9 x M16 Poliamid PA6V2, Siyah, IP68
Kablo çapları		Yük hücresi kabloları : 3 - 6.5 mm; Cihaz kablosu: 4 - 8 mm		4 - 8 mm
Mühürleme delikleri		Evet		
Havalandırma		Hayır		Evet
Kutu materyali & Koruma sınıfı		Paslanmaz çelik, IP67		
Çalışma sıcaklığı aralığı		-15 ile +70°C arası		
Nem		max. %90RH, yoğunlaşmayan		
Ağırlık (paket)	400 g	550 g	550 g	1200 g

Ebatlar

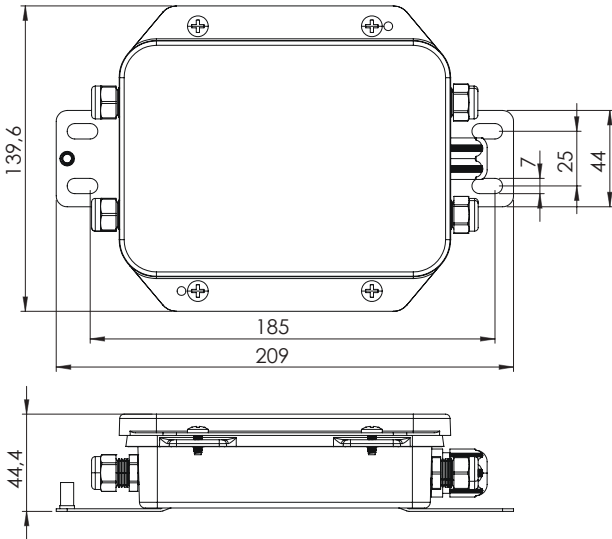
BJS-04B



BJS-04P



BJS-04A



BJS-08A

