

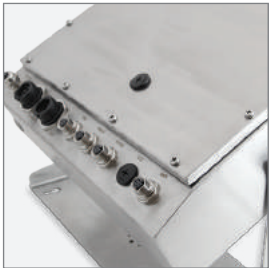
PX10 Endüstriyel PC

Zorlu koşullar için



Özellikler

- Intel® Celeron® N2930 (1.83GHz) İşlemci
- Windows® 10 IoT OS
- Endüstriyel, kapasitif dokunmatik 10" TFT LCD ekran
- 4GB DDR 3L SDRAM / 8GB (opsiyon)
- 4 x RS232, 2 x USB, Gigabit Ethernet
- Wi-Fi ve Bluetooth®
- Paslanmaz çelik gövde ile kompakt ve fansız tasarım
- Masa tipi model - IP67 korumalı
- Panel tipi model - IP67 korumalı ön panel



PX10, yüksek performanslı Intel® Celeron® N2930, 1.83 GHz işlemciye, projected kapasitif 10" TFT LCD ekrana ve kompakt bir yapıya sahip, fansız, ekonomik ve güçlü bir endüstriyel PC'dir.

PX10, yüksek dayanıklılık ve fonksiyonellik için paslanmaz çelik gövdeye, kapasitif düz dokunmatik ekrana, masaüstü ve panel tipi seçeneklerine, ikisi standart, ikisi isteğe bağlı olmak üzere dört RS232, iki USB ve bir LAN arayüzüne sahiptir.

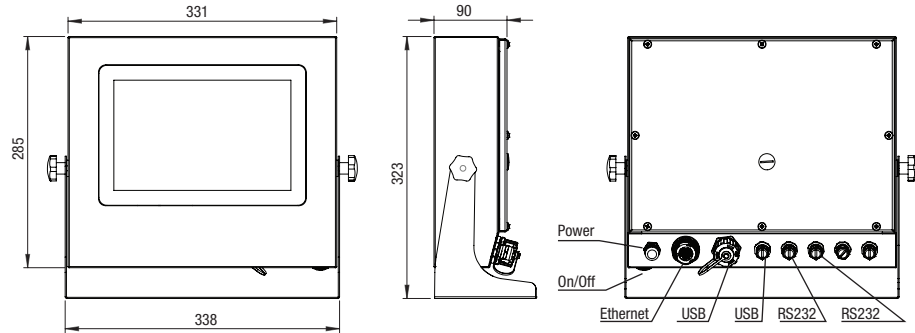
PX10 masaüstü modeli IP67 koruma seviyesine, panel modeli de IP67 koruma seviyesinde ön panele sahiptir. Opsiyon olarak sunulan Wi-Fi ve Bluetooth® haberleşme özelliği veri iletişimi için mükemmel bir esneklik sağlar. PX10 bu özelliklerle, fabrika otomasyon sistemleri, hassas makineler ve üretim süreçleri gibi çok çeşitli endüstriyel uygulamalarda en uygun kontrol çözümlerini sunar.

Teknik Özellikler

Sistem	
OS	Windows® 10 IoT
CPU	Intel® Celeron® N2930 (1.83GHz) işlemci
GPU	Intel® HD Graphics for Intel Atom® Processor Z3700 Series
Yonga seti	SoC
Bellek	
Ram	4GB DDR 3L 1600 MHz (kart üzerinde) / 8GB (opsiyon)
Ekran	
Tip	LCD + projected kapasitif dokunmatik
Boyut	10"
Çözünürlük	1024 x 768 piksel
Kontrast oranı	800:1
Arayüzler	
Ethernet	1 x IP67 RJ45 konnektör, 10/100/1000Mbps Ethernet
Seri çıkışlar	2 x RS232 (M12 Tip 8F konnektör)
Seri çıkışlar (opsiyon)	2 x RS232 (M12 Tip 8F konnektör)
USB	1 x USB 3.0 (IP67 Tip A konnektör) 1 x USB 2.0 (M12 Tip 4F C konnektör)
Genişleme	
Genişleme yuvası-1	Tam boy Mini-PCIE/mSATA slot x1
Genişleme yuvası-2	Yarım boy Mini-PCIE slot x1
Güç Gereksinimi ve Sarfiyatı	
Besleme girişi	AC 100- 240 50/60Hz
Güç sarfiyatı	<60 W
Akım	<0.6 A
Açma/ Kapama düğmesi	Var
Çevre koşulları ve Gövde	
Çalışma sıcaklığı aralığı	0 °C to + 50 °C
Nem	45%RH ~85%RH (Yoğunlaşmayan)
Çalışma rakımı	2000 metrenin altında olmalı (6561,68 ft)
Gövde	Paslanmaz çelik
Montaj tipi	Masa ve panel tipi t
Koruma sınıfı	Masa tipi IP67 / Panel tipi IP67 ön panel
Boyutlar	355 x 256 x 106 (G x Y x D)

Ebatlar (mm)

Masa tipi



Panel tipi

