

LPK24D Yıldırımdan Koruma Ünitesi

Dijital yük hücreli tartım sisteminizi yıldırımdan korur



Yıldırımdan Tam Koruma

- Çalışanları ve tesisi korur.
- Tartım cihazlarını korur.
- Yük hücrelerini korur.
- Şebeke aşırı gerilim gürültülerine karşı koruma sağlar.



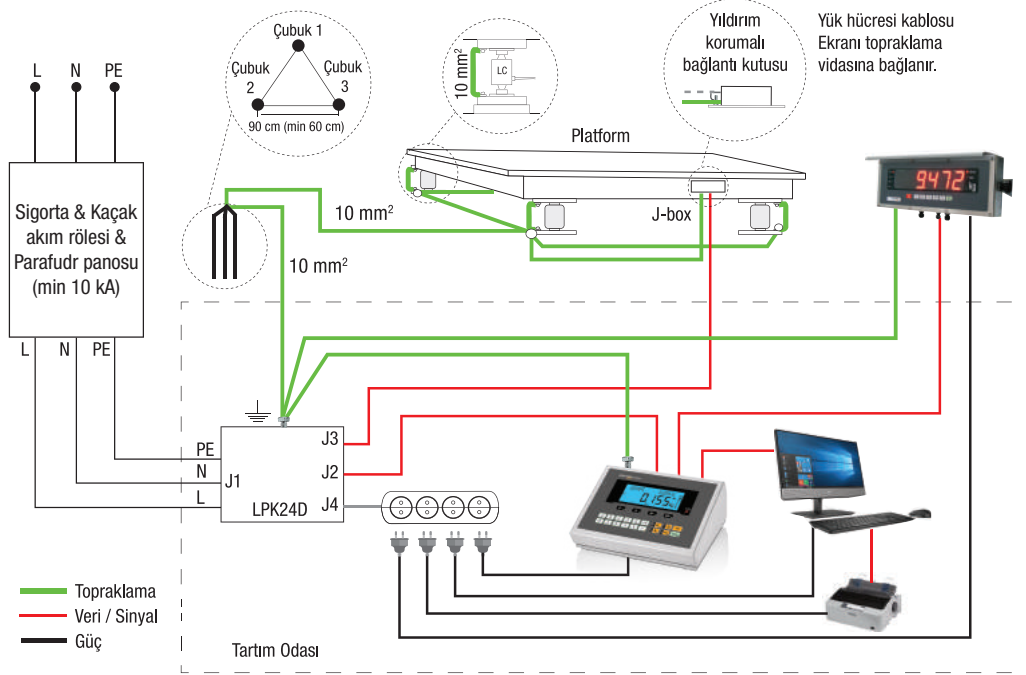
Üstünlükler

- Üretim kesintilerini önler.
- Kolay montaj edilir.
- Görsel arıza izleme.
- IP67 koruma sınıfı.

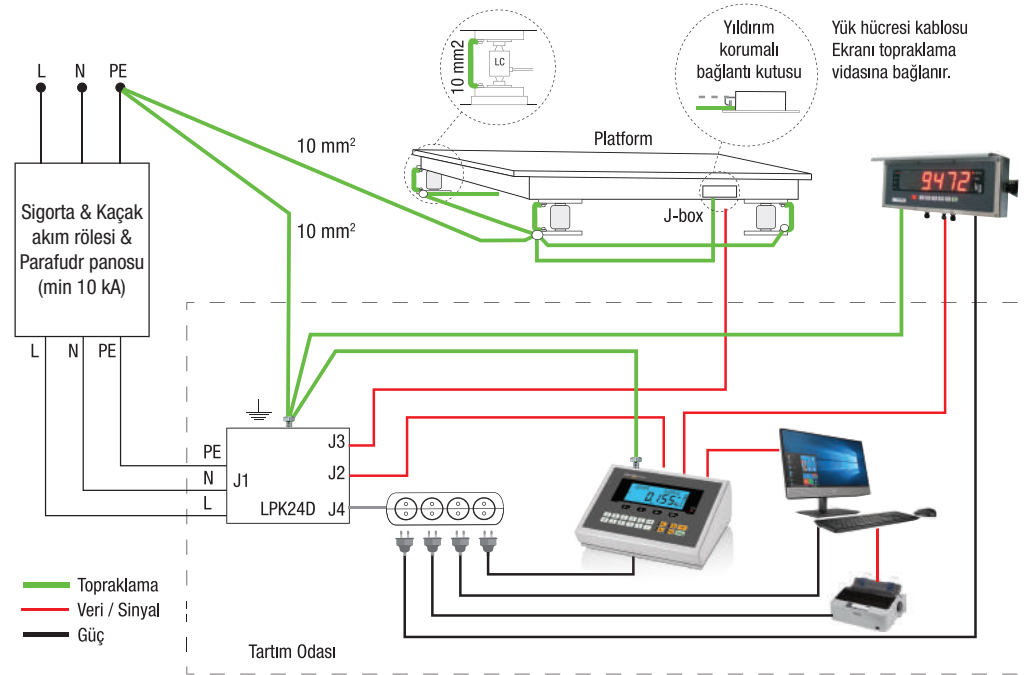
Elektronik teraziler, özellikle açık alanda bulunan kamyon ve silo kantarları, yıldırım düşmesi nedeniyle sıklıkla arızalanmaktadır. Bu arızaların endüstriyel tesislerde sebep olduğu üretim aksamalarının maliyeti çok fazladır. Bu nedenle yıldırımdan koruma, açık alanda bulunan endüstriyel tartım sistemleri için hayati bir öneme sahiptir.

LPK24D yıldırımdan koruma ünitesi, uygun maliyetle yıldırım ve aşırı voltaj etkilerine karşı dijital yük hücreli tartım sisteminiz için tam koruma sağlayıp, bu nedenlerle oluşabilecek üretim kesilmelerini ve doğabilecek lojistik problemleri önler.

Yıldırım Korumalı Kablo Bağlantı Örnekleri



Kantara özel topraklama ile dijital yük hücreli kantarın kablo bağlantısı



Tesisin PE topraklaması ile dijital yük hücreli kantarın kablo bağlantısı

Teknik Özellikler

Çalışma gerilimi (UN)	100 - 240 VAC
Maksimum çıkış akımı (IL)	10 A
Dijital yük hüresi besleme gerilimi	12 VDC
Dijital yük hüresi maks. besleme akımı	800 mA
Maks. deşarj akımı (Imax, 8/20 µS)	10kA : LPK24D-10kA için 20kA : LPK24D-20kA için
Gerilim koruma seviyesi (UP)	< 1000 volt
Çalışma sıcaklığı aralığı	-10°C ila +85°C
Kutu koruma sınıfı	IP67
Kutu malzemesi	ABS plastik
Boyutlar (B/E/Y) mm	202.5 x 80 x 58.5 mm