

Güvenli, Pratik ve Fonksiyonel Tartım



Vinç Kantarları ve Uygulamaları



BAYKON
Endüstriyel Tartım Sistemleri

Hassasiyet ve Fonksiyonellik...



Baykon BWI-CSA, CSAX ve CSR Model vinç kantarları, kaldırma araçları kancasına kolayca takılarak, yükün kaldırılması esnasında pratik ve hızlı olarak tartımını gerçekleştirmek amaçlı dizayn edilmişlerdir. Bataryalı çalışma esasına sahip yapıları, uzaktan rahatlıkla okunabilir büyük LED veya LCD göstergeleri ve gelişmiş tartı fonksiyonları ile kullanıcıya en verimli çalışma imkanı sağlarlar.

Farklı endüstriyel koşullar için geniş kapasite seçeneklerine sahip BWI-CSA, CSAX ve CSR serisi, kompakt yapıları ile işletme içerisinde rahatlıkla taşınabilir ve uygulama alanında kullanıcıyı yormaz.

Baykon vinç kantarları ve uygulamaları yüksek hassasiyet ve güvenilirliğe sahiptir. Çeşitli endüstrilerde üretim, depolama, stok kontrol ve sevk noktalarında ağırlık değerini ölçme ve kayıt altına alma gibi uygulamaların yanı sıra bazı kuvvet ölçüm prosesleri içinde rahatlıkla kullanılabilirler.

Hassasiyet

Gerginlik ölçüm için özel dizayn yük hücreleri ve gelişmiş elektronik teknolojisi ile standartlarında en yüksek doğruluk garantisi.



CSAX

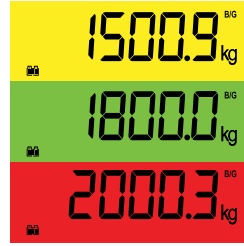
CSA

Güçlü Yapı

Yüksek kalite ürünü kanca ve mapalar ile entegre, aşınmaya ve dış etkilere dayanıklı, pas tutmayan, çürümeyen, vurma - çarpma gibi darbelere mukavim döküm gövde yapısı ile en ağır endüstriyel koşullarda dahi güvenli kullanım.

Fonksiyonel Kullanım

Rahat okunabilir ekranlar, kullanıcı dostu tuş fonksiyonları, kablosuz bilgi transferi ve gelişmiş CSAX serisinde standart olarak sunulan çok renkli ekran özelliği temel tartım, kontrol tartımı gibi uygulamalara fonksiyonel özellikler katar.



CSR



Bataryalı Çalışma

BAYKON vinç kantarları uzun ömürlü şarjlı bataryaları sayesinde çalışma süresini en üst seviyede tutarlar. Stand-By özelliği sayesinde 60 saate kadar çalışma imkanı sağlarlar.



Uzaktan Kontrol

Genelde tartım öncesi sıfırlama ve yükte iken yazdırma gibi proses fonksiyonları, tuşların yanısıra saha uygulamasına göre kullanılacak infrared, RF yada Bluetooth özellikli kumanda modülleri ile kolayca gerçekleştirir.



Dahili / Harici Yazıcı

Uygun saha koşullarında basit uygulamalar için opsiyonel olarak sunulan dahili termal yazıcı opsiyonu üzerinden tartım fişi basılabilir veya kantarın kablosuz haberleşme opsiyonları ile 100 metreye varan kapsama alanı içinde yerleşik bir fiş yazıcısına tartım etiketi bastırılabilir.



Harici Göstergeler

Göstergenin uzaktan rahat okunamadığı ve prosesin gerektirdiği durumlarda, opsiyonel kablosuz bağlantılar ile çeşitli ebatlardaki standart Baykon harici göstergelerinden birine ağırlık bilgisi sürekli formda aktarılabilir.



Kuvvet Testleri

Standart olarak sunulan tepe değer tutma fonksiyonu, çekme-koparma gibi malzeme kuvvet testleri için hem hassas hem de pratik bir çözümdür.

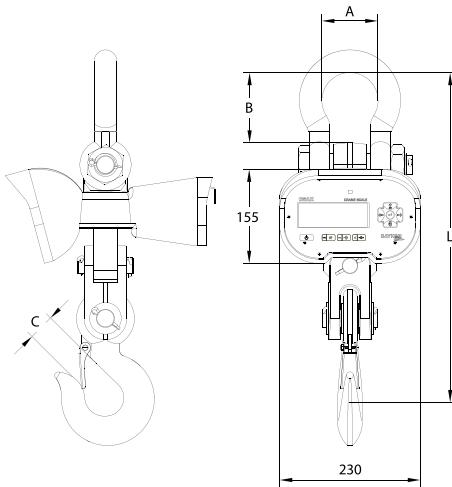
Teknik Özellikler

Model	CSA				CSAX		CSAF
Tartım kapasitesi (kg)	1000	2000	3000	5000	3000 (çok kademeli)	5000 (çok kademeli)	≤ 5000
Taksimat (kg)	0,5	1	1	2	0,2 (0~1500 kg arası) 0,5 (1500~3000 kg arası)	0,5 (0~3000 kg arası) 1 (3000~5000 kg arası)	Tartım prosesinin gereklerine göre özel belirlenir
Kararlılık zamanı (sn)	≤ 2				≤ 1		
Güvenli yük sınırı (kg)	1500	2500	4000	6000	4000	6500	
Kopma yük sınırı (kg)	3000	5000	8000	12000	8000	12000	
Çalışma sıcaklığı	-10 °C ~ +60 °C				-10 °C ~ +40 °C		Kullanılmaz
Gösterge tipi	38 mm yüksekliğinde 5 dijital LED				25mm karakter boyunda LCD, geniş açılı ve çok renkli aydınlatma		
Batarya tipi	6V/7Ah Lead-acid batarya				2000mAh Li-ion batarya		12V/2.4Ah
Operasyon süresi*	≤ 36				≤ 40		özel
Uzaktan kumanda	Standart (Tip 1 infrared)				Standart (Tip 2 infrared)		-
Dahili yazıcı	-				Opsiyonel		-
Data çıkışı	-				Opsiyonel (Bluetooth Class1 veya Wi-Fi)		-
Fonksiyonlar	Açma / Kapama, sıfırlama, çoklu dara, tepe değer tutma brüt yada net gösterim, kg/lb seçimi, batarya ikazı, otomatik güç tasarrufu				CSA modeline ek olarak; Tartım ve toplam hafızası, harici yada dahili yazıcıya etiket yazdırma, kablosuz data çıkışı ile harici gösterge yada bilgisayar bağlantısı, fonksiyonel gösterge renk değişimi		özel

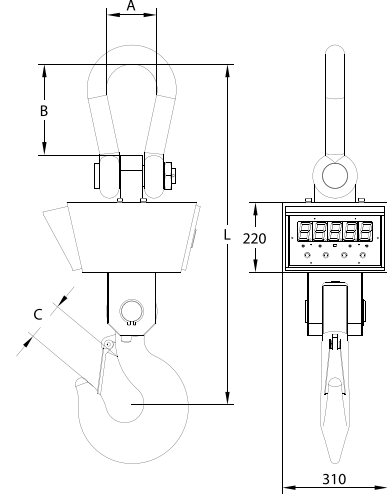
Model	CSR			CSRF	CSF
Tartım kapasitesi (kg)	10000	20000	30000	≤ 30000	50000-100000
Taksimat (kg)	5	10	10	Tartım prosesinin gereklerine göre özel belirlenir.	Özel Dizayn Lütfen Kontakt Kurunuz
Kararlılık zamanı (sn)	≤ 2				
Güvenli yük Sınırı (kg)	13000	25000	40000		
Kopma yük Sınırı (kg)	20000	40000	60000		
Çalışma Sıcaklığı	-10 °C ~ +40 °C (Kompanze) -15 °C ~ +70 °C (Operasyonel)			Kullanılmaz	
Gösterge tipi	38 mm yüksekliğinde 5 dijital LED			12V/2.4Ah	
Batarya tipi	6V/7Ah Lead-acid batarya			özel	
Operasyon süresi*	≤ 36			-	
Uzaktan kumanda	Standart (infrared)			-	
Dahili yazıcı	-			-	
Data çıkışı	Opsiyonel (Bluetooth Class1)			-	
Fonksiyonlar	Açma/Kapama, sıfırlama, çoklu dara, tepe değer tutma, brüt yada net gösterim kg/lb seçimi, batarya ikazı, otomatik güç tasarrufu			özel	

* Tam şarj sonrası, opsiyonlar hariç kullanımda (güç tasarruf modu kapalı olduğu durumda)

Ebatlar



	A ± 10 (mm)	B ± 20 (mm)	C ± 10 (mm)	L ± 30 (mm)
CSA/CSAX/CSAF-1000	58	83	30	420
CSA/CSAX/CSAF-2000	58	83	30	420
CSA/CSAX/CSAF-3000	58	83	30	420
CSA/CSAX/CSAF-5000	92	135	45	585



	A ± 10 (mm)	B ± 20 (mm)	C ± 10 (mm)	L ± 30 (mm)
CSR/CSRF-10000	105	140	70	850
CSR/CSRF-20000	150	180	80	950
CSR/CSRF-30000	165	215	90	1120

Müşteriye Özel Uygulamalar



Data Toplama-Transfer
Wifi / Bluetooth haberleşme yapısına sahip Barkod / Karekod okuyuculu el terminali ile operasyon anında ürün bilgileri kolayca girilerek, otomatik okunan tartım değeri ile beraber ana sisteme online/offline transfer edilebilir. İlave olarak Mikro-SD hafıza kartına kaydedilir.



Yüksek Sıcaklıkta Tartım
Özellikle sıcak döküm proseslerinde hammadde kontrolü için, ateş ve sıcaklık gibi etkilere karşı gerekli önlemler alındığı takdirde, vinç kantarı uygulamaları ile pratik ve hızlı tartım avantajı söz konusudur. Sıcaklık kalkanı ilavesi ve ısı izolasyonu yapı opsiyonel olarak sunulmaktadır.



Çok Yüksek Kapasitelerde Tartım
Standart modeller dışında, müşteriye veya prosese özel geliştirilen yapılarla ürünün tek veya birden çok noktadan asılması suretiyle 50-100- 200 ton gibi yüksek kapasitelerde dahi ağırlık ölçümünü hassas olarak gerçekleştirmek mümkündür.



Güvenlik Amaçlı Ölçümler
Mapa yada kancaya yerleştirilen uygun Baykon pin tipi özel yük hücresi ile daha kaba tartımlar kolayca gerçekleştirilir. Programlanan aşırı yük değeri uygun bir cihaz yada sistem ile basit bir kontak çıkışı olarak verilir.



Çoklu Kullanım
Özellikle köprülü gezer vinç yapılarına uygulanır. Mevcut standart vinç kantar modelleri ile ürünün en az iki noktadan kaldırılması suretiyle gerçekleşen hassas tartım şeklidir. Genelde kağıt bobinlerin tartımı veya kaplama proseslerinde malzeme sarfını ölçme amaçlı kullanılmaktadır.

Fonksiyonel Kullanım

