

# Balanza Tipo Barra BB

Pesaje móvil, rápido y sencillo



## Diseño Ergonómico y Móvil

- Uso portátil y fácil desplazamiento
- Opción de funcionamiento con batería
- Construcción estándar de acero pintado con pintura electrostática o, opcionalmente, completamente en acero inoxidable, con superficie de fácil limpieza, adecuada para diferentes entornos industriales



## Pesaje Seguro

- Resistente a impactos, con protección IP66 impermeable (opcional) para un pesaje seguro
- Pesaje preciso y práctico para productos con o sin palets



## Funcionalidad

- Electrónica de pesaje adaptable a estructuras móviles, compatible con funciones como etiquetado, formulación y control de llenado
- Integración sencilla con sistemas PLC / DCS y ERP



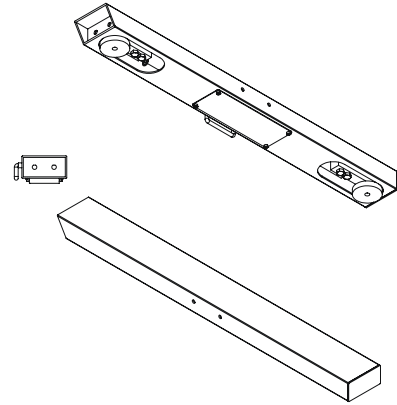
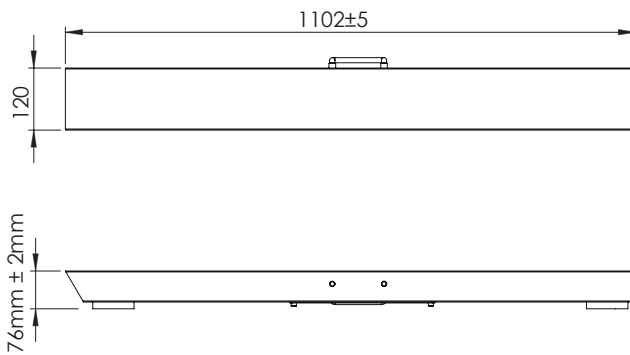
La balanza tipo barra Baykon BB es una balanza industrial fiable, diseñada especialmente para el pesaje de cargas grandes, con o sin palets. Su compatibilidad con indicadores con batería la hace extremadamente adecuada para uso móvil.

Se fabrica en versiones de acero pintado con pintura electrostática o, opcionalmente, completamente en acero inoxidable, para adaptarse a diferentes entornos industriales. Puede suministrarse integrada con distintos tipos de indicadores, según el entorno de trabajo y el proceso de pesaje.

## Especificaciones Técnicas

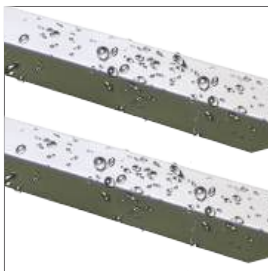
Modelo	Capacidades de pesaje		
	300 kg	600 kg	1500 kg
BB 300	●		
BB 600		●	
BB 1500			●
<b>División</b>			
Uso industrial no aprobado	100 g	200 g	500 g
<b>Límites de medición</b>			
Zona mínima de pesaje	2 kg	4 kg	10 kg
Repetibilidad	0.15 kg	0.30 kg	0.75 kg
Zona de puesta a cero	+ / - 6 kg	+ / - 12 kg	+ / - 30 kg
Zona de tara	Desde 0 hasta la capacidad máxima		
Carga máxima segura (Estática)	350 kg	700 kg	1800 kg
<b>Construcción</b>			
Altura	76mm ±2mm		
Número de células de carga	4		
Material	Estándar: acero pintado estáticamente, opcional: acero inoxidable		
Clase de protección	IP65 / IP66 (opcional)		
Asa de transporte	Estándar		
<b>Indicador</b>			
Características	Indicadores o terminales de pesaje aprobados por OIML, compatibles con la estructura modular de la balanza, que admiten conexión de células de carga analógicas (basadas en galgas extensométricas) y las sensibilidades de medición especificadas		

## Dimensiones (mm)



\*Para dimensiones especiales, póngase en contacto con Baykon.

## Opciones



Construcción de acero inoxidable



Periféricos y comunicación inalámbrica



Software de recopilación de datos



IP66 (opcional)