

Balanza de Perfil Bajo BA

Operación rápida y sencilla, pesaje seguro



Diseño Ergonómico

- Uso sobre el suelo sin necesidad de fosa
- Operación fácil y rápida gracias a su baja altura de perfil de 45 mm
- Estructura portátil o de instalación sin montaje



Pesaje Preciso y Seguro

- Diseño de fácil limpieza, adecuado para entornos húmedos, lavables o polvorientos, como las industrias química, alimentaria o farmacéutica
- Células de carga de alta precisión, resistentes a impactos, estándar con protección IP67 impermeable y certificadas según OIML



Funcionalidad

- Electrónica de pesaje modular compatible con funciones como etiquetado, formulación y control de llenado
- Integración sencilla con sistemas PLC / DCS y ERP



La balanza de perfil bajo Baykon BA está diseñada para su uso sobre el suelo. Su estructura de perfil bajo elimina los problemas derivados de la altura de la báscula en el proceso de pesaje, ofreciendo una mayor ergonomía. Además, su diseño lavable y de fácil limpieza la hace completamente adecuada tanto para entornos industriales exigentes, como la industria química, como para condiciones higiénicas en las industrias alimentaria y farmacéutica.

Las balanzas de perfil bajo Baykon BA se fabrican en acero pintado con pintura electrostática como estándar, y opcionalmente en versiones galvanizadas o completamente de acero inoxidable. Se suministran con diferentes tipos de indicadores de pesaje según el entorno o el proceso de pesaje, ofreciendo al usuario, dependiendo del modelo de indicador, funciones avanzadas como formulación, preparación de recetas, dosificación y etiquetado.

Las balanzas de perfil bajo Baykon BA cuentan con aprobación simple o doble rango según las normas europeas OIML y destacan por su alta precisión y fiabilidad.

Características Técnicas

Modelo	Dimensión de plataforma A x B (mm)	Capacidades de pesaje			
		300 kg	600 kg	1500 kg	3000 kg
BA 8585	850 x 850	●	●		
BA 1010	1000 x 1000	●	●	●	
BA 1212	1250 x 1250	●	●	●	
BA 1215	1250 x 1500		●	●	
BAF xxxx (Dimensión especial)	Máx 1500 x 1500	○	○	○	○
División (Aprobación OIML)					
Aprobado por OIML	Escalón único	100 g	200 g	500 g	1 kg
	Doble escalón 2 x 3000e	50 / 100 g	100 / 200 g	200 / 500 g	500 g / 1 kg
Uso industrial no aprobado (°)		20 g	50 g	100 g	200 g
Límites de medición					
Mínimo rango de pesaje		2 kg	4 kg	10 kg	20 kg
Repetibilidad		0,04 kg	0,06 kg	0,15 kg	0,30 kg
Rango de cero		+ / - 6 kg	+ / - 12 kg	+ / - 30 kg	+ / - 60 kg
Rango de tara		Desde 0 hasta la capacidad máxima			
Límite de sobrecarga (estático)		400 kg	800 kg	1800 kg	3200 kg
Construcción					
Altura de la plataforma		45 mm			○
Cantidad de células de carga		4			
Material		Acero pintado estándar, opcionalmente acero galvanizado o acero inoxidable			
Clase de protección		IP67 / IP68			
Cantidad de rampas		Estándar: 1 unidad			
Indicador					
Características		Compatible con estructuras modulares de báscula; admite conexión de células de carga analógicas (basadas en galgas extensométricas) y las sensibilidades de medición especificadas; todos los indicadores o terminales de pesaje aprobados por OIML			

○: Puede variar según las opciones del modelo.

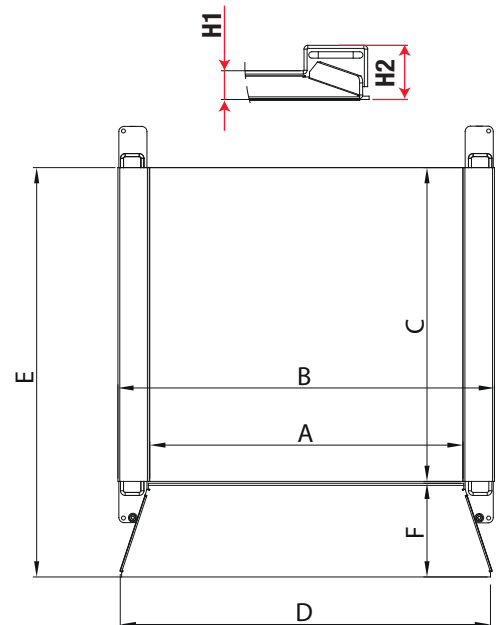
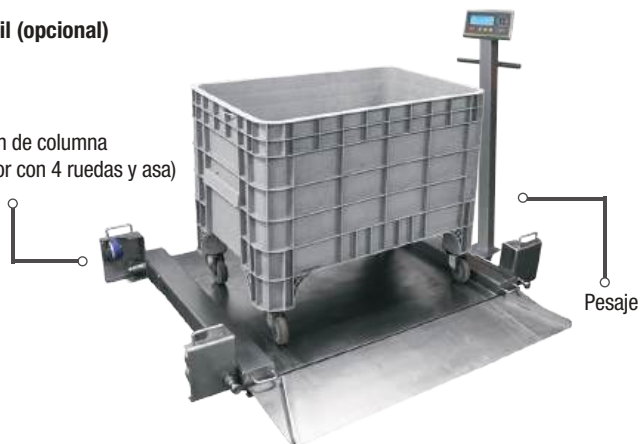
Dimensiones (mm)

Plataforma BA (mm)								
	A	B	C	D	E	F	H1	H2
BAH 8585	850	1050	850	1025	1150	300	45	85
BAH 1010	1000	1200	1000	1175	1300	300	45	85
BAH 1212	1250	1450	1250	1425	1550	300	45	85
BAH 1215	1250	1450	1500	1425	1800	300	45	85
BAH 1515	1500	1700	1500	1425	1800	300	45	85

* El área de pesaje debe ser 30 cm más amplia que el área ocupada por la báscula.

Uso móvil (opcional)

Transporte
(integración de columna
de indicador con 4 ruedas y asa)



(Se reserva el derecho de realizar cambios. 01-01/2026)