

BA Alçak Profilli Terazı

Hızlı ve kolay operasyon, güvenli tartım



Ergonomik Dizayn

- Çukur gerektirmeyen zemin üstü kullanım
- 45 mm düşük profil yüksekliği ile kolay ve hızlı operasyon
- Montaj gerektirmeyen veya taşınabilen yapı



Hassas ve Güvenli Tartım

- Kimya, gıda veya ilaç endüstrisi gibi ıslak ve yıkanabilir yada tozlu sahalar için kolay temizlenebilen yapı
- Yüksek hassasiyetli, darbelerle dayanıklı, standart su geçirmez IP67 koruma sınıfında OIML yük hücreleri



Fonksiyonellik

- Modüler yapıya uygun tartı elektroniği ile etiketleme, formülasyon, dolun kontrol gibi fonksiyonel kullanım
- PLC / DCS ve ERP sistemleri ile kolay entegrasyon



BAYKON BA alçak profilli teraziler, zemin üstü kullanım için dizayn edilmişlerdir. Düşük profil yapısı, tartım prosesinizde kantar yüksekliğinin sebep olduğu sorunları ortadan kaldırarak ergonomi yaratır. Bununla beraber; yıkanabilir veya kolay temizlenebilen yapısı, kimya endüstrisi gibi zorlu endüstriyel ortamlara yada gıda-ilaç endüstrisi için hijyenik koşullara tam uyum sağlar.

BAYKON BA alçak profilli teraziler, standart statik boyalı çelik, opsiyonel olarak galvaniz veya komple paslanmaz çelik yapıda imal edilmekte olup; ortama yada tartım prosesinize uygun farklı tip ve yeteneklerde tartı göstergeleri ile temin edilirler. Kullanıcıya, gösterge seçeneğine bağlı olarak; formülasyon, reçete hazırlama, doajlama ve etiketleme gibi fonksiyonel özellikler sunarlar.

BAYKON BA alçak profilli teraziler, Avrupa OIML standartlarına göre tek yada çift kademe onaylı olup, yüksek hassasiyete ve güvenilirliğe sahiptirler.

Teknik Özellikler

Model	Platform Ebadı A x B (mm)	Tartım Kapasiteleri			
		300 kg	600 kg	1500 kg	3000 kg
BA 8585	850 x 850	●	●		
BA 1010	1000 x 1000	●	●	●	
BA 1212	1250 x 1250	●	●	●	
BA 1215	1250 x 1500		●	●	
BAF xxxx (Özel Ebat)	Maksimum 1500 x 1500	○	○	○	○
Taksimat					
OIML Onaylı	Tek Kademe	100 g	200 g	500 g	1 kg
	2 x 3000e Çift kademe	50 / 100 g	100 / 200 g	200 / 500 g	500 g / 1 kg
Onaysız endüstriyel kullanım (○)		20 g	50 g	100 g	200 g
Ölçüm Sınırları					
Minimum tartım bölgesi		2 kg	4 kg	10 kg	20 kg
Tekrarlanabilirlik		0,04 kg	0,06 kg	0,15 kg	0,30 kg
Sıfırlama bölgesi		+ / - 6 kg	+ / - 12 kg	+ / - 30 kg	+ / - 60 kg
Dara bölgesi		0'dan maksimum kapasiteye kadar			
Aşırı yük sınırı (Statik)		400 kg	800 kg	1800 kg	3200 kg
Konstrüksiyon					
Platform yüksekliği		45 mm			○
Yük hücresi adedi		4			
Malzeme		Standart statik boyalı, opsiyonel galvaniz yada paslanmaz çelik			
Koruma sınıfı		IP67 / IP68			
Rampa adedi		Standart 1 adet			
Gösterge					
Özellikler		Analog tip yük hücresi (Strain gauge bazlı) bağlantısını ve belirtilen ölçüm hassasiyetlerini destekleyen, modüler terazi yapısına uygun, OIML onaylı tüm tartı gösterge veya terminaleri			

○: Model seçeneklerine bağlı olarak değişkenlik gösterebilir.

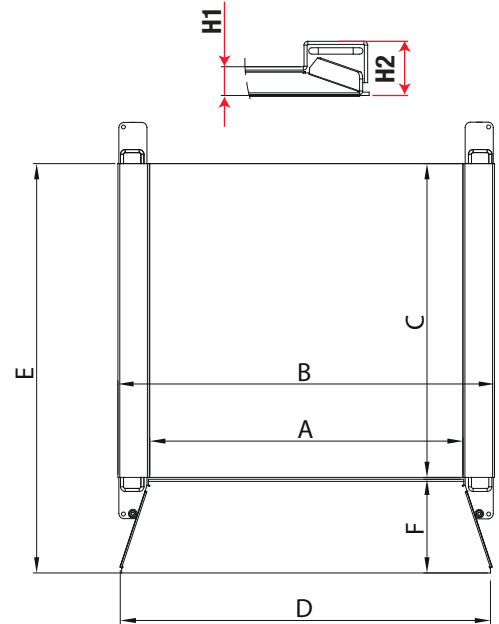
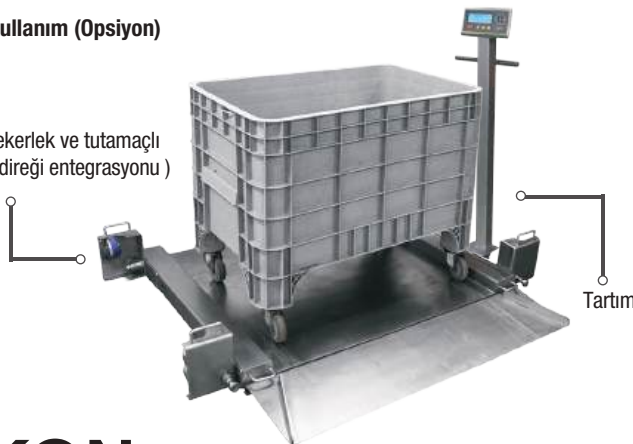
Ebatlar (mm)

BA PLATFORM (mm)								
	A	B	C	D	E	F	H1	H2
BAH 8585	850	1050	850	1025	1150	300	45	85
BAH 1010	1000	1200	1000	1175	1300	300	45	85
BAH 1212	1250	1450	1250	1425	1550	300	45	85
BAH 1215	1250	1450	1500	1425	1800	300	45	85
BAH 1515	1500	1700	1500	1425	1800	300	45	85

*Tartım alanı, terazinin kapladığı alandan 30 cm geniş olmalıdır.

Seyyar Kullanım (Opsiyon)

Taşıma
(4 adet tekerlek ve tutamaçlı
gösterge direği entegrasyonu)



(Değişiklik hakkı saklıdır. 05-12 / 2025)

BAYKON
Endüstriyel Tartım Sistemleri

📍 Tuzla Kimya Sanayicileri O.S.B Organik Cad.
No:31 34953 Tuzla / İstanbul / TÜRKİYE
☎ 0 216 593 26 30 📠 0 216 593 26 38
✉ info@baykon.com 🌐 baykon.com